



ESPAÑA



MAYO 1976

19	ES	11	220925	10	Y
		21			
		22	FECHA DE PRESENTACION		

MODELO DE UTILIDAD

30 PRIORIDADES: 31 NUMERO			32 FECHA			33 PAIS		
47 FECHA DE PUBLICIDAD				51 CLASIFICACION INTERNACIONAL				
54 TITULO DE LA INVENCIÓN "ENHEBRADOR DE HILO"								
71 SOLICITANTE (S) D. JOSE ANTONIO RODRIGUEZ DE LA CRUZ, Y D. DIONISIO DE LA FUENTE FERNANDEZ.								
DOMICILIO DEL SOLICITANTE MADRID, C/ Orense, 74 y C/ Jesus Aprendiz, 23, respectivamente.								
72 INVENTOR (ES)								
73 TITULAR (ES)								
74 REPRESENTANTE ANGEL LUIS DE LA HERRAN Y DE LAS POZAS.								

Este Modelo de Utilidad se refiere a un enhebrador de hilo en cualquier tipo de agujas, aunque preferentemente aplicable a las máquinas automáticas o de peines.

5. Una de las operaciones más difíciles de llegar a realizar de manera rápida y automatizada es la del enhebrado de las agujas, dada la dificultad de acertar, con hilo romo y deshilachado, el ojo de la misma y mucho más en peines o en máquinas de coser automáticas en los que es obligado mover el hilo por estar fijada la aguja.

10. Con el fin de realizar esta operación de manera rápida, efectiva y sin ningún error, independientemente del estado del extremo del hilo a enhebrar es lo que se ha pretendido con la presente invención en la que mediante el enhebrador, manual o hasta coordinado con un peine o conjunto de agujas, podrá realizarse la operación sin ninguna falla y con todo el automatismo deseado.

20. Con el fin de comprender mejor esta invención vamos a describirla sobre los dibujos de la adjunta lámina en la cual se materializan diversas fases de la operación de enhebrado materializando una realización preferida de la misma dada a ti-

tulo de ejemplo y sin caracter limitativo.

En los dibujos:

La figura 1 muestra un enhebrador enfrentado a una aguja que queremos insertar con un hilo,

5. la figura 2 muestra dicho enhebrador pasando por el ojo de la aguja para prepararse a realizar la operación,

la figura 3 muestra el enhebrador insertado en el ojo y en cuya asa se pasa el hilo,

10. la figura 4 muestra la operación contraria a la figura 2 pero arrastrando el hilo, y

la figura 5 muestra la operación ya realizada y con el hilo enhebrado.

En las figuras hemos representado por 1 el cuerpo del enhebrador que puede ser un listón o un mango en madera, plástico o cartón y en el cual se insertan sendas asas 2 de acero flexible con el extremo libre apuntado para que pueda introducirse en el ojo 4 de la aguja 3. Al forzar esta introducción, el asa 2 sufrirá una deformación en diagonal que permite el paso del asa 2 por el ojo 4 de la aguja 3 para recuperar su primitiva dimensión al terminar de pasar por el ojo 4. Presentada el asa,

15.

20.

por el otro lado de la aguja y con un tamaño suficiente para no constituir problema alguno el enhebrado del hilo 5 que es arrastrado en el retroceso, con nueva deformación del asa, obligándolo a pasar por el ojo 4 acompañado al asa, quedando enhebrado de una forma sencilla e inexorable por cuanto la solución mecánica no ofrece otra alternativa.

Dentro de la esencialidad de la invención caben variantes de detalle, asimismo protegidas y así podrá ser cualquiera el diseño del lazo deformable, cualquiera la forma y naturaleza del listón de inserción móvil y, desde luego, cualesquiera las dimensiones y materias en que se fabrique.

N O T A

Hecha la descripción del presente invento se hace constar que lo que se declara como no practicado ni divulgado en España comprende las siguientes

R E I V I N D I C A C I O N E S

1ª.- Enhebrador de hilo, preferente aunque no exclusivamente destinado a máquinas automáticas, caracterizado por el hecho de constar de un listón de material rígido en el cual se insertan uno o varios lazos de material elástico

y susceptibles de deformación según diagonal al ser introducidos en el ojo de la aguja, por el que pasan y nuevamente recuperan su distensión inicial para permitir y admitir el enhebrado de la cabeza del hilo que podrá ser insertado con

5. facilidad dada la dimensión del lazo y que será arrastrado y pasado por el ojo, al mismo tiempo que dicho lazo, al deshacer el movimiento en sentido contrario.

2ª.- ENHEBRADOR DE HILO.

10. Según se describe y reivindica en la presente Memoria Descriptiva que consta de cinco hojas foliadas y mecanografiadas por una sola cara y de una lámina de dibujos.

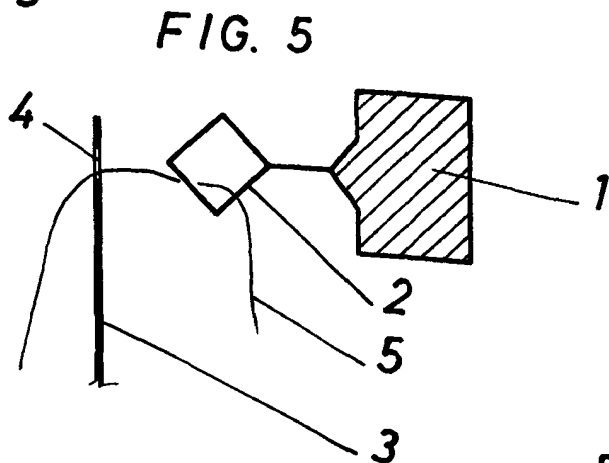
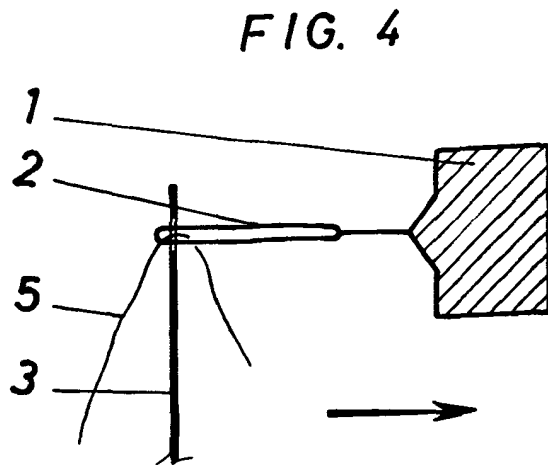
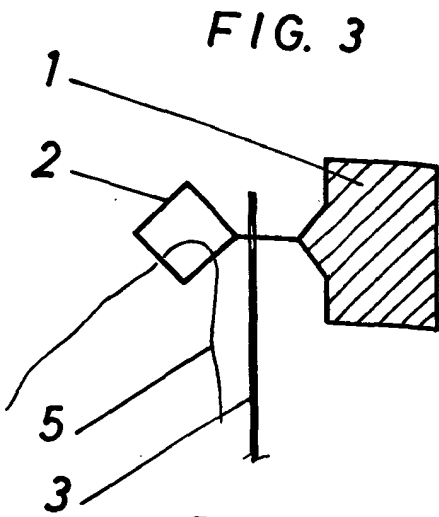
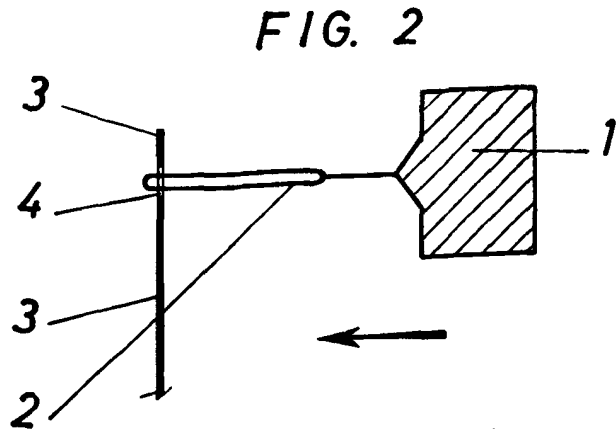
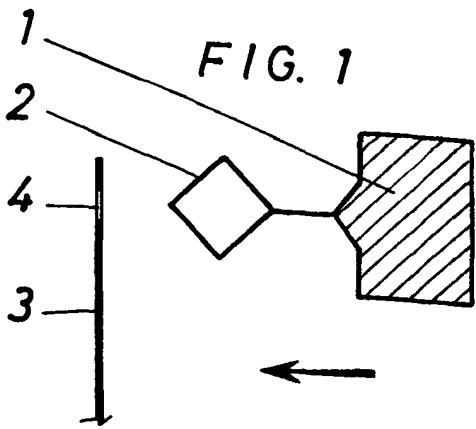
Madrid, a 13 MAYO 1976

EL AGENTE OFICIAL

A. L. DE LAHERRÁN Y DE LAS POZAS
APODERADO:


Fdo. Dionisio de la Fuente

D. DIONISIO DE LA FUENTE FERNANDEZ
 Y D. JOSE ANTONIO RODRIGUEZ DE LA CRUZ.



Escala variable
MADRID, 13 MAYO 1976

A. L. DE LAHERRAN Y DE LAS POZAS
 APODOADO

[Handwritten signature]

Fdo.: Dionisio de la Fuente