

220923

220923

26



MEMORIA DESCRIPTIVA

para una Patente de Invención, por veinte años, por:  
"DISPOSITIVO ELECTROMAGNETICO TELEMANDADO DE CIERRE Y  
APERTURA DE CIRCUITOS ELECTRICOS", a favor de OFFICINE  
MECCANICHE RIUNITE, S.p.A., entidad italiana, residen-  
te en MILANO (Italia) c/ Barazante de Bollate.

=====

La presente invención tiene por objeto un dis-  
positivo electromagnético telemandado para el cierre  
y la apertura de circuitos eléctricos, para cualquier  
aplicación.

5.-

El dispositivo en cuestión está constituido  
esencialmente por un electroimán principal de cierre  
de un determinado circuito eléctrico y por otro elec-  
troimán auxiliar, que tiene el cometido de efectuar



26

- 2 -

220923

10.- la apertura del mismo circuito, mediante una acción de mando mecánico ejercida sobre el inducido del electroimán de cierre.

15.- El cometido del electroimán auxiliar es el de mantener en posición de cierre el principal, sin necesidad de mantener en circulación permanente la corriente de excitación usada para provocar inicialmente el cierre.

20.- El inducido del electroimán principal oscila juntamente con el árbol que lleva los contactos móviles, al que está sujeto en uno de sus extremos, mientras que el otro extremo está previsto de modo que puede encajar en el diente de un sistema de gancho que oscila en sentido vertical, acoplado cinemáticamente al núcleo móvil del electroimán auxiliar, estando representado éste por un electroimán de bobina aspirante.

25.- Cuando se excita el electroimán principal, el inducido de éste, venciendo la tracción de un muelle (que en posición de reposo lo mantiene levantado) oscila hacia abajo y en fin de carrera se engancha en el sistema de gancho que en este caso funciona de manera análoga al muelle de las cerraduras de este tipo.

30.- El árbol que lleva los contactos móviles, arrastrado en un corto giro por la oscilación del inducido, cumple las siguientes funciones:



- 35.-                    19) abre el circuito de excitación del electroimán por cuanto el inducido queda enganchado en el sistema de gancho, y por tanto la persistencia del circuito mismo, una vez cumplido su cometido, constituiría un inútil despilfarro de energía.
- 40.-                    29) cierra los circuitos de empleo predispuestos en condiciones tales que, en caso de interrupción transitoria de la corriente, en cuanto ésta vuelve, la función de los aparatos o dispositivos que la misma alimenta se reanuda inmediatamente.
- 45.-                    Para abrir los circuitos de empleo, se excita la bobina del electroimán con el efecto de que el gancho se separa del inducido del electroimán principal que, quedando libre, es devuelto por la acción del muelle de retorno a la posición inicial.
- 50.-                    Para una mejor y más clara inteligencia de lo anteriormente expuesto, se hace referencia a la adjunta hoja de dibujos, en la que el objeto está representado esquemáticamente a título de ejemplo no limitativo de su forma de realización.
- 55.-                    La figura 1 muestra el dispositivo en sección longitudinal vertical.
- La figura 2 lo representa en una vista lateral exterior.
- La figura 3 muestra una vista frontal de la armadura de base.
- 60.-

- 4 - 220923

26 MAR



El dispositivo en cuestión resulta por tanto constituido y funcionando de la siguiente manera:

65.- Sobre una única armadura de base -1-, preferiblemente de plancha metálica (Fig. 3), están montados con medios adecuados el electroimán principal de cierre -2- y el auxiliar de apertura -3-.

70.- El inducido -4- del electroimán principal -2'-, solidario en un extremo del árbol -5- que lleva los contactos móviles, oscila con él alrededor del eje -6-, mientras que su otro extremo es a modo de pico -7- adecuado para encajar en el diente -8- de la pieza -9- que oscila abajo sobre un perno -10- y provisto de un apéndice superior -11- destinado a chocar contra un tope -12-, mientras que otro apéndice lateral -13-

75.- tiene su extremo convenientemente articulado en la cabeza del núcleo móvil -14- que se desplaza axialmente en la bobina aspirante del electroimán auxiliar, venciendo el muelle de reacción -15- que, en posición de reposo, mantiene el núcleo en su posición más alta.

80.- Cuando, por efecto de la excitación del electroimán principal -2-, el inducido baja, el pico -7- del inducido -4-, moviéndose a lo largo de la cara delantera del apéndice -1- obliga a éste a oscilar en el sentido de la flecha -16-, con la consiguiente compresión del muelle -15- del electroimán auxiliar

85.- -3-; en cuanto el pico -7- ha alcanzado su posición



90.- final inferior, el muelle -15- reacciona empujando el inducido -14- hacia arriba y haciendo girar el apéndice -11- en el sentido de la flecha -17-, con el evidente resultado de volver a enganchar el inducido -4- (Fig. 1). El desenganche del inducido -4- y su retorno a la posición inicial se verifica por la acción del muelle de retorno -18- cuando, a consecuencia de la excitación del electroimán -3-, el núcleo -14- 95.- baja, obligando la pieza -9- a oscilar en el sentido de la flecha -16-.

100.- El electroimán -3- está montado en un fuerte estribo en forma de U invertida -19-, que abarca la armadura de base -1- con ayuda de una ancha traviesa inferior de unión -20-.

Con -21- se indica la traviesa sobre la cual están montados los contactos fijos.

105.- Las modificaciones de forma, dimensiones, proporciones y materias, por no afectar a la esencialidad del invento, se consideraran a todos los efectos como incluidas en el mismo, sean cualquiera las circunstancias que concurran.

NOTA

110.- Descrito suficientemente el objeto del invento, se declaran de novedad y propia invención las siguientes.



REIVINDICACIONES

- 115.- 1ª.- Dispositivo electromagnético telemandado de cierre y apertura de circuitos eléctricos, caracterizado por el hecho de estar constituido por un electroimán de cierre y por otro auxiliar de apertura con bobina aspirante.
- 120.- 2ª.- Dispositivo electromagnético telemandado de cierre y apertura de circuitos eléctricos, según la reivindicación anterior, caracterizado por el hecho de que el inducido del electroimán principal está sujeto con un extremo al árbol que lleva los contactos fijos y sometido a la acción de un muelle, de modo que se des- plaza con dicho árbol portador de contactos, de arriba abajo, a consecuencia de la excitación del electroimán, mientras que se des- plaza de abajo arriba por la acción mecánica de dicho muelle.
- 125.- 3ª.- Dispositivo electromagnético telemandado de cierre y apertura de circuitos eléctricos, según la rei- vindicación 2ª, caracterizado por el hecho de que el extremo libre del inducido es a modo de pico adecuado para encajar en el diente de una palanca oscilante en en plano vertical alrededor de un fulcro inferior, pro- vista de un apéndice rectilíneo superior y de un brazo mediano que sobresale en voladizo, cuyo extremo está
- 130.- convenientemente articulado en la cabeza del núcleo móvil del electroimán auxiliar de apertura, siendo corredizo axialmente dicho núcleo en sentido vertical y mantenido
- 135.-



levantado por la acción de un muelle inferior de retorno.

- 140.- 4ª.- Dispositivo electromagnético telemandado de cierre y apertura de circuitos eléctricos, según las reivindicaciones 2ª y 3ª, caracterizado por el hecho de que, cuando el inducido oscila hacia abajo, su extremo libre se engancha en el diente de la palanca a modo de muelle y al propio tiempo se interrumpe el circuito de excitación, mientras que para provocar la oscilación del inducido hacia arriba (apertura) se excita el electroimán auxiliar, con el efecto de que el núcleo, al bajar, suelta el diente de la palanca del inducido del electroimán principal, dejándola ésta libre de obedecer a la acción de retorno de su propio muelle.
- 145.-
- 150.-

5ª.- DISPOSITIVO ELECTROMAGNETICO TELAMANDADO DE CIERRE Y APERTURA DE CIRCUITOS ELECTRICOS.

Todo según se describe y reivindica en la presente memoria que consta de siete hojas y se ilustra en el dibujo que a la misma se acompaña.

Madrid, 26 de Marzo de 1.955.



Fig. 1 220923 20M

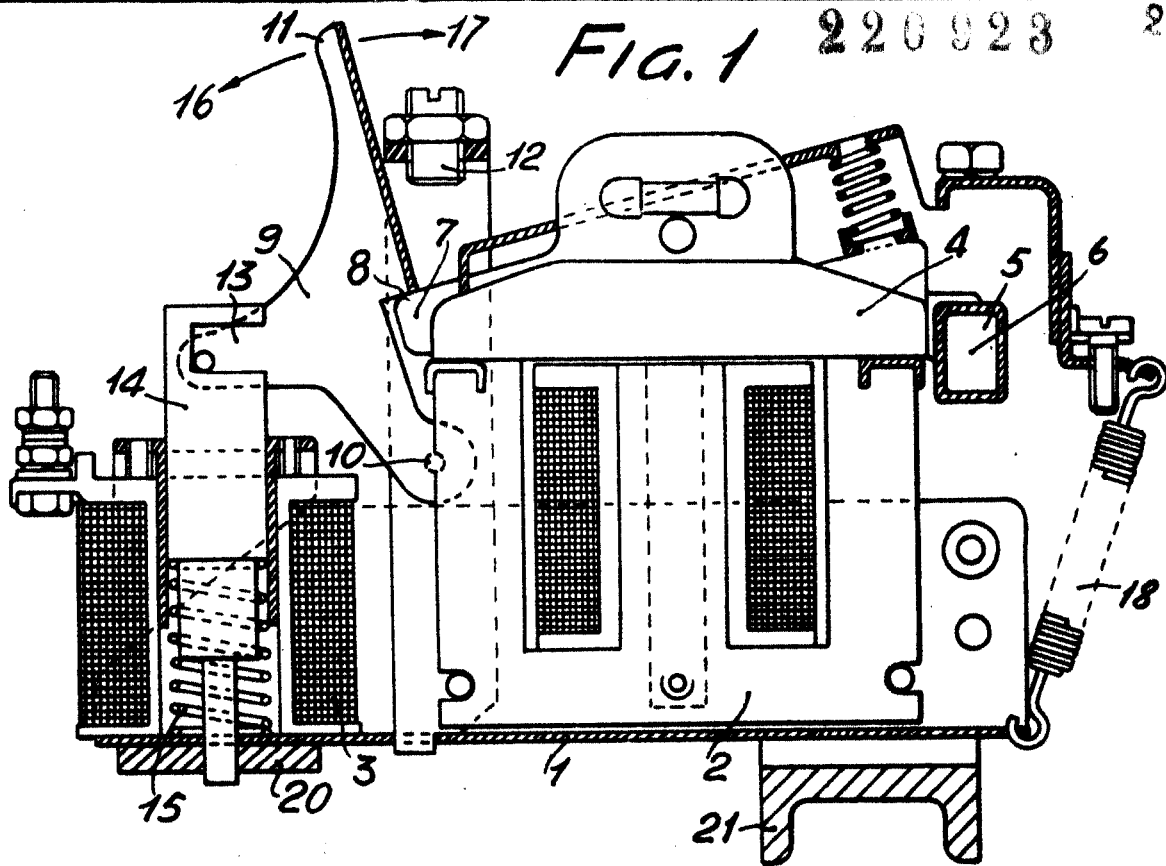
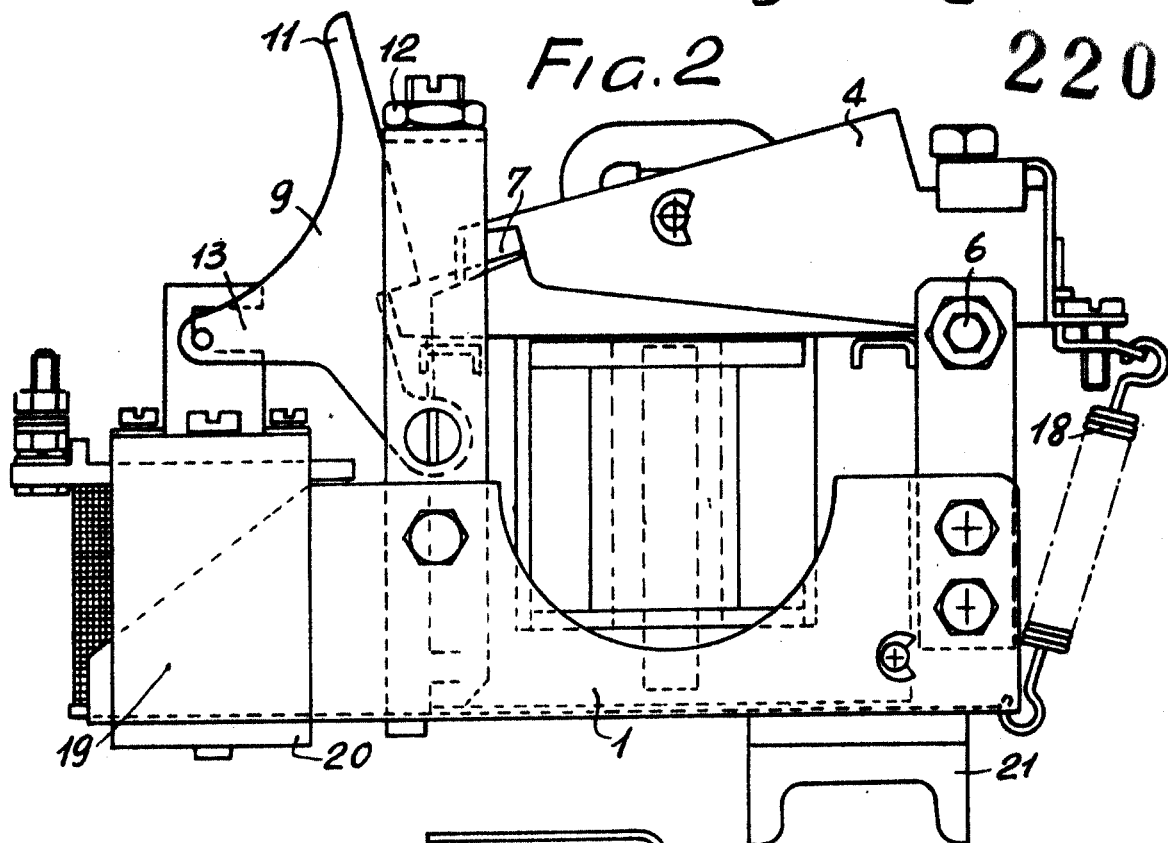
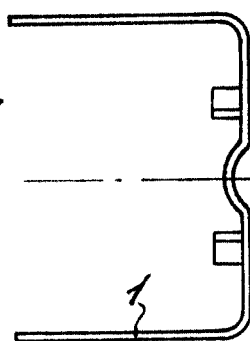


Fig. 2 220923



ESCIENAVANTABLE

Fig. 3



Madrid, 26 Marzo 1.955.

*[Handwritten signature]*