



220918

220918

MEMORIA DESCRIPTIVA
DE UNA PATENTE DE INVENCION, POR VEINTE AÑOS EN ESPA-
ÑA, A FAVOR DE DON JOSE RABEYA CORTES, DE NACIONALIDAD
ESPAÑOLA, RESIDENTE EN BARCELONA, Calle de Consejo de
Ciento, nº. 209,

sobre:

"DISPOSITIVO LIMITADOR DE CILINDROS DE MAQUINAS TEXTILES"

220918 -2- 220918



La presente invención hace referencia a unas mejoras aplicadas a las valonas de los cilindros plegadores en la industria Textil.

5.- Estas valonas, que son los platos que limitan el cilindros de los mencionados rodillos, se ven obligadas muy frecuentemente a superar se capacidad de resistencia a la torsión y aumentar su potencialidad, a causa del mayor volúmeny mayor peso de los tejidos que reciben el mencionado plegador, como consecuencia de la inclusión creciente de las fibras de Nylon en la elaboración de los tejidos modernos.

10.- La mejera de que es objeto la presente solicitud consiste primordialmente en la adición a la superficie externa de dicho plato, de un nuevo tipo de refuerzo, que completa los ya conocidos exteriormente, a base de nervios radiales en mayor o menor número. Consistiendo este en otro nervio más elevado y prominente distribuido en forma circular, concéntrica al orificio del plato o valona, y situado a una distancia más o menos equidistante entre los dos bordes centrales y extremo.

15.- De este modo la conjugación o cruce de este nervio medio con los otros rectilíneos, establece unos puntos de potencialidad para el plato, que con la economía y reducción de peso en material metálico, le dan no obstante la rigidez y resistencia que tendría si fuera macizo en el grosor equivalente a la altura del nervio central.

20.- Para mejor comprensión de cuanto se indica en la presente memoria se acompaña un dibujo en el que, a título de ejemplo no limitativo, se reproduce un caso de realización de la valona que es objeto de la presente disposición.

25.-

30.-



En dicho dibujo se consigna en la Fig. 1ª.,
la vista en planta de la valona.

En la Fig, 2ª. la vista de perfil de la misma.

Y se completa la ilustración con las Figs. 3ª.

5.- y 4ª. que corresponden a dos vistas de la abrazadera de sujeción de la misma.

Siguiendo los diseños vemos que la valona consta de una platina circular (1) que tiene en el borde exterior un bordón (2) y en su centro el orificio de ajuste al cilindro cuyos bordes (3) se prolongan por la cara de los nervios, en cuerpo tubular (4) dirigido en sentido axial. El cuerpo tubular (4) lleva practicadas a partir de su extremo cuatro entallas profundas (5) paralelas al eje teórico de la figura, estas sirven para dar elasticidad al cilindro formado al cuyo alrededor se instala la brida (6) provista de su correspondiente tornillo de ajuste (7) con tuercas.

Como elemento primordial de refuerzo existe un nervio (8) situado circularmente en forma concéntrica respecto al orificio central y equidistante entre él y el borde exterior, el cual se levanta perpendicularmente sobre la base de la platina de la valona cruzándose con los nervios rectilíneos, en este caso, en seis puntos, que equivalen a una línea de resistencia que representa una acción de fuerza igual a la de un plato de doble grosor.

La misión de la brida o abrazadera es la de presionar el reborde o manguito de la valona contra los extremos de cilindro plegador, no solo para retenerla como tope en dichos extremos, sino para permitirle un movimiento longitudinal de estrechamiento, según las medi-



das o amplitud de la pieza tejida que recibe el plegador.

El ejemplo descrito se circunscribe a las características de forma y estructuración que se han solicitado, independientemente de los detalles de calidad, material o proporciones, los cuales estarán sujetos a variaciones que no afectarán por ello a la esencialidad de la invención.

5.-

N O T A

En resumen: la presente patente de invención
10.- recaerá sobre las siguientes reivindicaciones:

12.- Dispositivo limitador de cilindros de máquinas textiles, caracterizado porque está constituido por una platina circular que presenta en su borde exterior un bordón y en su centro un orificio de ajuste a un cilindro plegador de máquina textil, cuyos bordes se prolongan por una de las caras de dicha platina en un cuerpo cilíndrico proyectado en sentido axial, estando provisto dicho cuerpo cilíndrico de cuatro entalladuras profundas paralelas al eje teórico de dicho cilindro, a
15.- cuyo alrededor se instala una brida provista de un tornillo de ajuste apretado mediante una tuerca, presionando así el reborde o manguito de que está provisto el dispositivo limitador contra los extremos de un cilindro plegador de máquina textil.

20.-

25.- 22.- Dispositivo limitador, según la anterior reivindicación, caracterizado porque presenta un nervio en una de las caras de la platina descrita en la reivindicación precedente que adopta forma circular y es concéntrico al orificio central de dicha platina y se encuentra situado equidistante entre dicho orificio y el
30.- borde de la platina, levantándose perpendicularmente

220918



sobre la base de la citada platina cruzándose con unos nervios rectilíneos radialmente dispuestos sobre la platina.

3a.- DISPOSITIVO LIMITADOR DE CILINDROS DE MA-
5.- QUINAS TEXTILES.

Según se describe en la presente memoria que consta de cinco hojas escritas a máquina por una sola cara y dibujos adjuntos.

Madrid a

26 MAR. 1955

A handwritten signature in black ink, consisting of several loops and a long horizontal stroke.

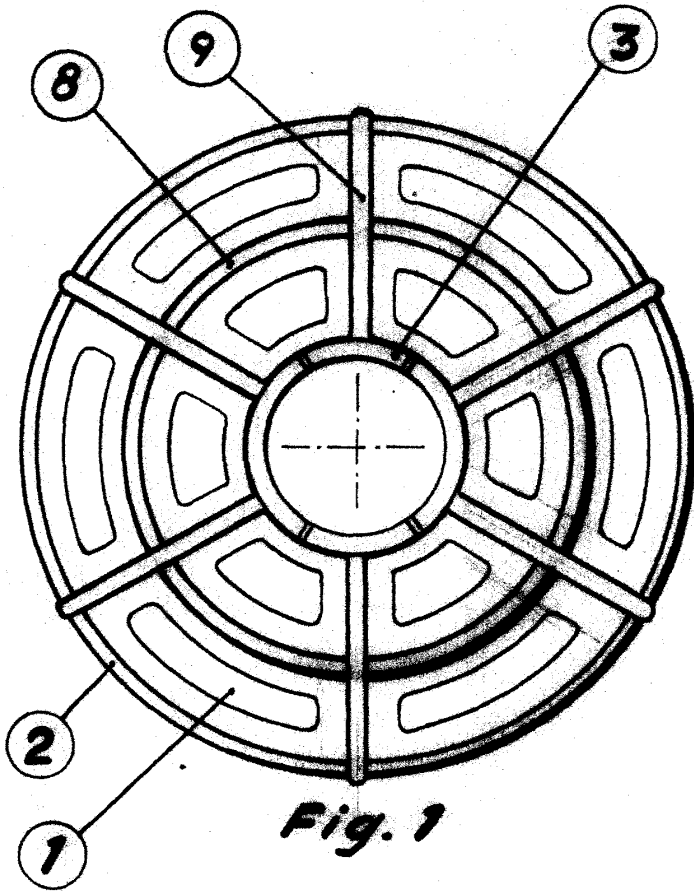


Fig. 1

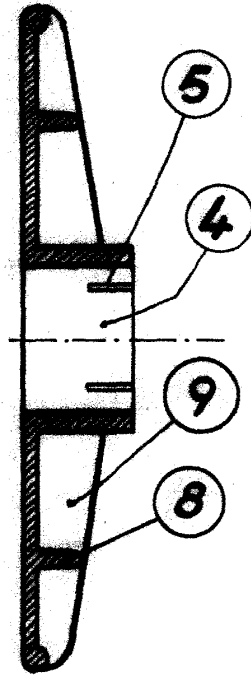


Fig. 2

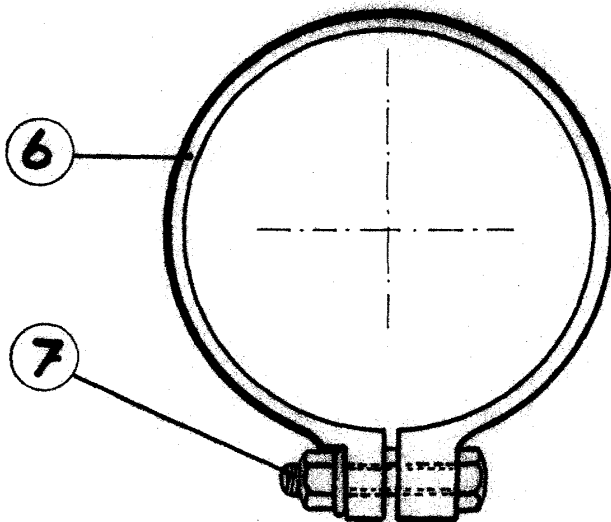


Fig. 3

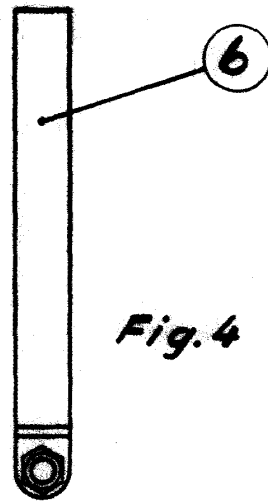


Fig. 4

Escala variable

26 MAR. 1955