



ESPAÑA

19 ES 11 21 22 Y
NUM. REG. 220916
FECHA DE PRESENTACION
13 MAY. 1976

MODELO DE UTILIDAD



30 PRIORIDADES:
31 NUMERO 32 FECHA 33 PAIS

47 FECHA DE PUBLICIDAD 51 CLASIFICACION INTERNACIONAL
B60R

54 TITULO DE LA INVENCIÓN
"SOPORTE DE VENTOSA".

71 SOLICITANTE (S)
RETROVISORES Y PROTECTORES, S. A.

DOMICILIO DEL SOLICITANTE
Hospitalet de Llobregat (Barcelona), Calle Blas Fernández Lirola, 56

72 INVENTOR (ES)

73 TITULAR (ES)

74 REPRESENTANTE
Don Ignacio PONTI GRAU



La presente invención se refiere a un soporte de ventosa de constitución muy sencilla y sumamente eficaz, dotado de múltiples aplicaciones, por ejemplo para retención de portaequipajes en carrocerías de vehículos.

5 Existen múltiples montajes en los cuales es preciso soportar una estructura sobre una superficie lisa, a la que no conviene oradar, ya sea por motivos de orden estético o práctico. En estos casos se suele recurrir a soportes convencionales provistos de adhesivos, más o menos efectivos, e incluso a ventosas, pero los resultados obtenidos dejan mucho que desear.

En consecuencia se ha ideado el soporte de ventosa objeto de la invención, de fácil adaptación y dotado de un considerable poder de retención.

15 El soporte en cuestión consta esencialmente de un casquillo rígido con medios de retención a la estructura que se pretende soportar, en un extremo de cuyo casquillo está situada una ventosa en cuya cúspide está fijado un espárrago roscado que atraviesa libremente un orificio del casquillo, y en el que está atornillada una tuerca de configuración exterior adecuada para facilitar su manipulación.

25 Para la mejor comprensión de cuanto queda descrito en la presente memoria, se acompaña un dibujo en el que, tan sólo a título de ejemplo se representa un caso práctico de realización del objeto de la invención.

En dicho dibujo, la figura 1 es una vista en sección longitudinal del soporte de ventosa en reposo; y



la figura 2 es una vista similar, pero en posición de trabajo.

El soporte de ventosa descrito consta en el dibujo de un casquillo -1- abierto por un extremo y dotado de medios (no representados) para su fijación a la estructura a soportar. Este casquillo está dotado en el fondo de un orificio -2-, atravesado holgadamente por un espárrago -3-, con un extremo inferior anclado en la cúspide de una cúpula elástica -4- que constituye ventosa, cuyos bordes sobresalen ligeramente del contorno del casquillo.

El extremo externo del espárrago está dotado de una rosca -5-, atornillada en un orificio roscado -6- practicado en un botón -7- con aletas -8- que facilitan su manipulación.

Para fijar el soporte en cuestión se adapta la ventosa -4- sobre la superficie en la que ha de montarse y a continuación se acciona el botón -7- de forma que tira del espárrago -3-, el cual a su vez deforma la ventosa -4- creando el vacío en su interior y consiguiendo así una perfecta fijación.

El montaje y desmontaje de la ventosa no ofrece ninguna complicación y se resuelve el problema del soporte de estructuras sobre superficies lisas que no pueden taladrarse.

Serán independientes del objeto de la invención los materiales empleados en la construcción de las distintas piezas que componen el soporte de ventosa, formas y dimensiones de las mismas y cuantos detalles accesorios



1976

puedan presentarse, siempre y cuando no afecten a su esen-
cialidad.

- . -



R E I V I N D I C A C I O N E S

5 1. Soporte de ventosa, caracterizado esencialmente por el hecho de que consta de un casquillo rígido con medios de retención a la estructura que se pretende soportar, cuyo casquillo está dotado en un extremo de una ventosa en cuya cúspide está fijado un espárrago roscado que atraviesa libremente un orificio del casquillo y en el cual está atornillada una tuerca de configuración exterior apropiada para facilitar su manipulación.

2. Soporte de ventosa.

La presente memoria descriptiva consta de cinco hojas foliadas escritas a máquina por una sola cara.

Barcelona, 13 de mayo de 1976

RETROVISORES Y PROTECTORES, S.A.

p.a.



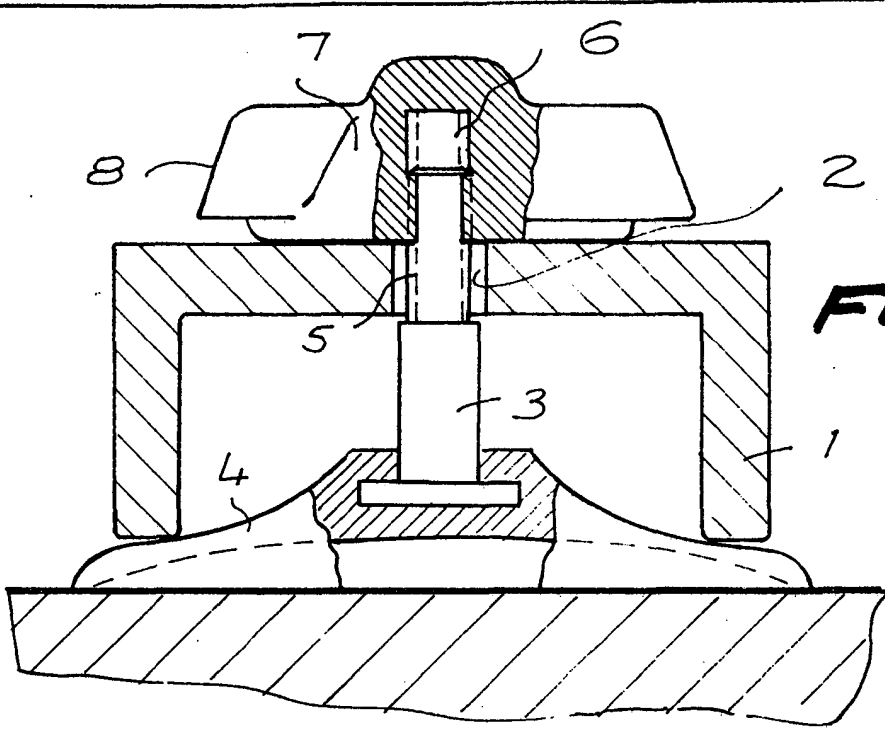


FIG. 1

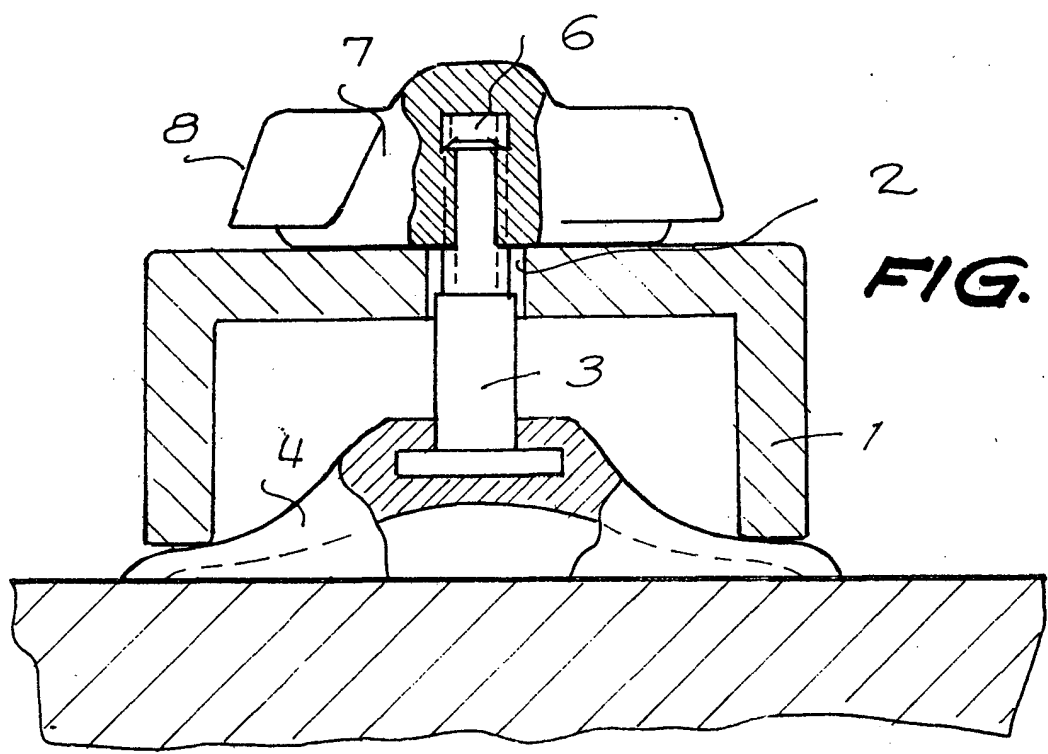


FIG. 2

26865/1

Barcelona, 13 de mayo de 1976
P.a.