

MINISTERIO DE INDUSTRIA

REGISTRO DE LA PROPIEDAD INDUSTRIAL



ESPAÑA

(19) ES	NUMERO	220911	(10) Y
(21)			
(22)	FECHA DE PRESENTACION	43 MAY 1976	

MODELO DE UTILIDAD



(30) PRIORIDADES:	(32) FECHA	(33) PAIS
(31) NUMERO		

(47) FECHA DE PUBLICIDAD	(51) CLASIFICACION INTERNACIONAL
	A47G

(54) TITULO DE LA INVENCIÓN

"QUESERA".

(71) SOLICITANTE (S)

Don Manuel MANTERO PALACIOS

DOMICILIO DEL SOLICITANTE

Madrid, calle Batalla de Brunete, 7

(72) INVENTOR (ES)

(73) TITULAR (ES)

(74) REPRESENTANTE

Don Ignacio PONTI GRAU



La presente invención se refiere a una quesera do-
tada de medios para el ajuste graduable a las dimensiones
de la porción que contiene.

5 Como es sabido el queso cortado se seca con faci-
lidad por las partes desprovistas de corteza. Este inconve-
niente ha sido superado en parte por la utilización de que-
seras o recipientes cuyo contorno se ajusta al del queso.
No obstante estas queseras adolecen del inconveniente de
10 que a medida que el queso va consumiéndose, va formándose
un huelgo cada vez mayor entre la porción que contienen y
el contorno interno del recipiente.

Con el fin de evitar este inconveniente se ha ide-
ado la quesera objeto de la invención, con medios de ajuste
al contenido.

15 La quesera en cuestión consta esencialmente de u-
na bandeja provista de un alojamiento circular destinado a
contener la porción de queso, cuyo alojamiento presenta un
tabique radial fijo, en tanto que en el propio alojamiento
ajusta una tapa giratoria provista de otro tabique radial
20 desplazable junto con la tapa, para ajustarse exactamente a
la porción contenida en el alojamiento.

Más concretamente la bandeja presenta un resalte
circular que limita el alojamiento del queso, a cuyo alrede-
dor está montada la tapa de configuración hueca, con posibi-
25 lidad de giro guiada por el resalte en cuestión.

Para la mejor comprensión de cuanto queda descri-
to en la presente memoria, se acompañan unos dibujos en los
que, tan sólo a título de ejemplo, se representa un caso



práctico de realización del objeto de la invención.

En dicho dibujo, la figura 1 es una vista en perspectiva de la quesera con la tapa separada; la figura 2 es una vista en sección longitudinal con la tapa montada en posición de cierre, y la figura 3 es una sección transversal.

La quesera descrita consta en los dibujos de una bandeja -1- con un asidero -2-, dotada de un resalte o plataforma circular -3- provista de un tabique radial fijo -4-.

Alrededor de la plataforma -3- está montada una tapa -5- giratoria y transparente, provista de un tabique radial interno -6-.

Tal como se deduce de la descripción efectuada y por la observación del dibujo, la porción de queso se coloca sobre la plataforma -3-, con una de sus caras laterales ajustada contra el tabique fijo -4-, en tanto que contra la otra cara se apoya el tabique móvil -6-. La posición de este tabique es variable, de acuerdo con las medidas de la porción alojada en la plataforma. Para situar el tabique -6- en la posición adecuada basta accionar la tapa -5- que gira libremente alrededor de la plataforma -3-.

esta quesera mantiene perfectamente protegida la porción de queso, sea cual fuere su dimensión, asegurando así su conservación y evitando que se seque prematuramente.

Serán independientes del objeto de la invención los materiales empleados en la fabricación de las distintas piezas que componen la quesera, formas y dimensiones de las mismas y cuantos detalles accesorios puedan presentarse, siempre y cuando no afecten a su esencialidad.



R E I V I N D I C A C I O N E S

1. Quesera, caracterizada esencialmente por el hecho de que consta de un recipiente circular dotado de un tabique radial interno fijo, cuyo recipiente está dotado de una tapa giratoria libremente a su alrededor, provista de un tabique radial interno de posición ajustable a voluntad, entre cuyos tabiques queda situado el contenido de la quesera.

2. Quesera, según la reivindicación anterior, caracterizada por el hecho de que el recipiente está formado por una bandeja provista de un resalte circular, el cual es está dotado del tabique radial fijo, alrededor de cuyo resalte está montada en posición amovible y giratoria una tapa hueca y transparente provista del tabique móvil.

3. Quesera.

La presente memoria descriptiva consta de cuatro hojas foliadas escritas a máquina por una sola cara.

Barcelona, 13 de mayo de 1976

Manuel MANTERO PALACIOS

p.a.

FIG. 1

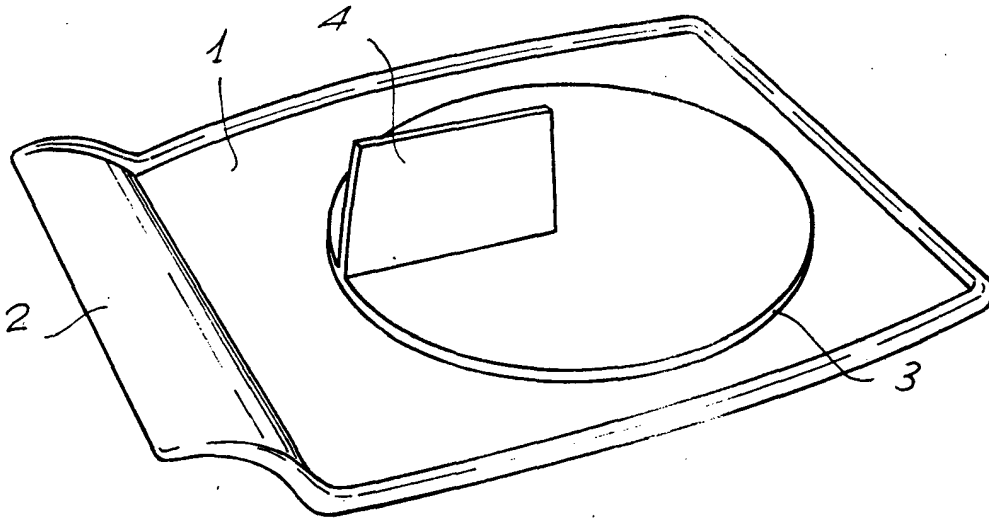
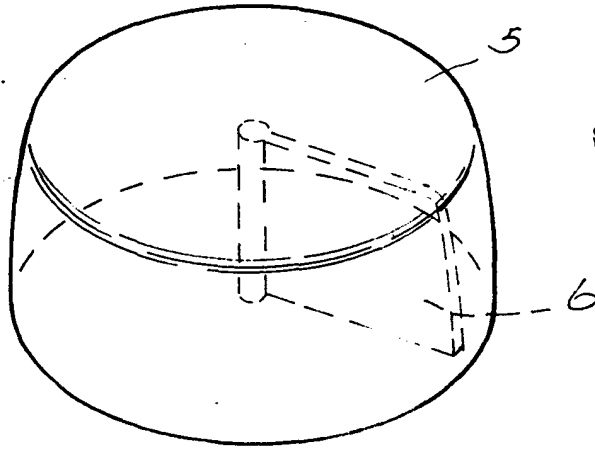
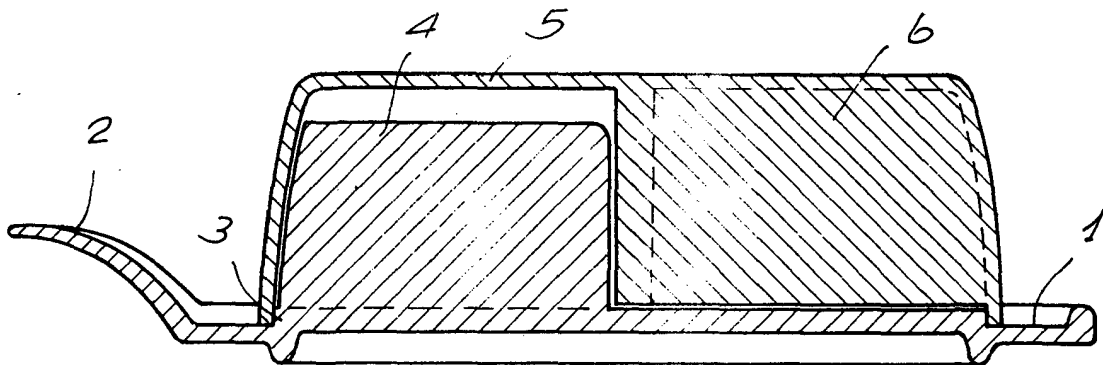


FIG. 2



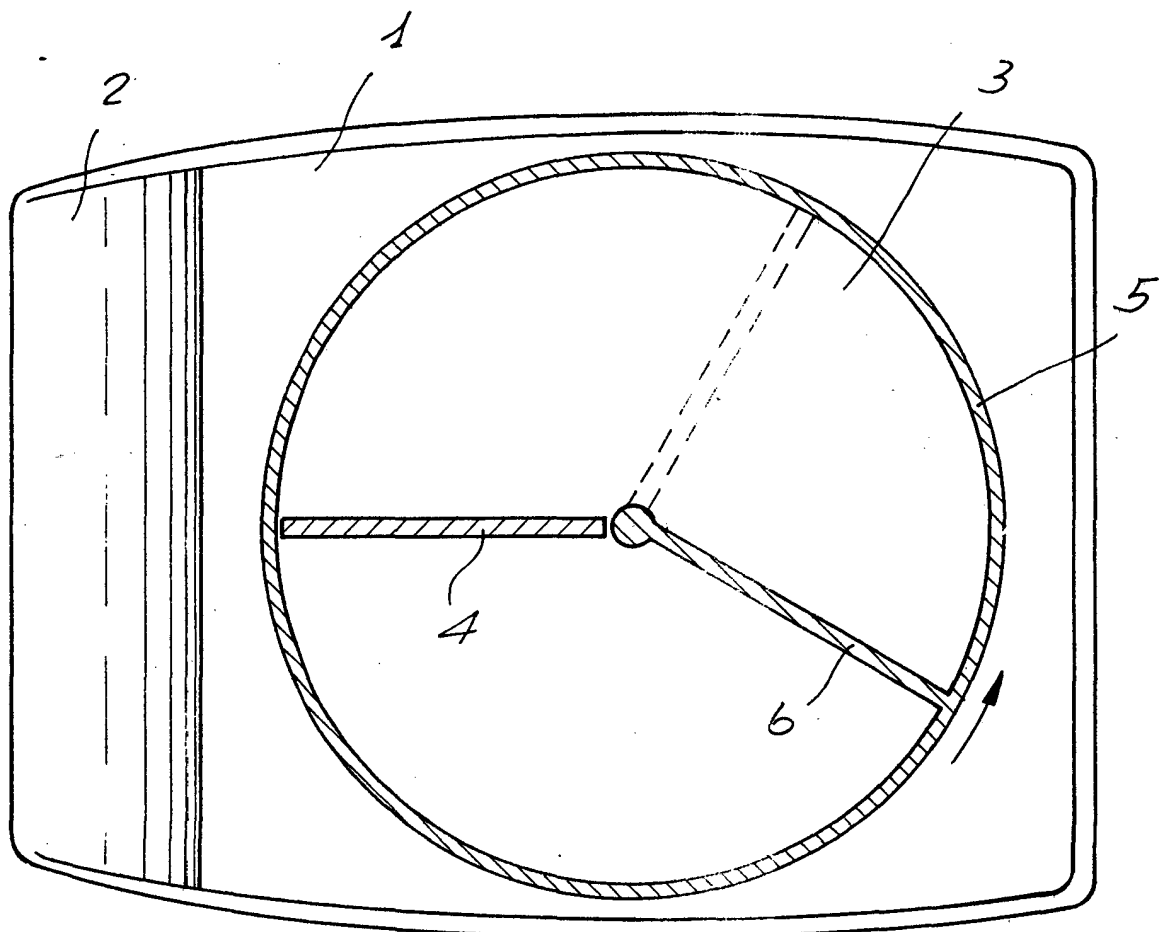
Barcelona, 13 de mayo de 1976
p.a.

26.115/2



43 MA

FIG. 3



26.715/2

Barcelona, 13 de mayo de 1976
P.A.