

| | | |
|---------|---------------------------------------|--------|
| (19) ES | (11) NUMERO 220.905 | (10) Y |
| | (22) FECHA DE PRESENTACION 12-5-76 | |

220.905

MODELO DE UTILIDAD

| | | |
|---|--|-----------|
| (30) PRIORIDADES: (31) NUMERO | (32) FECHA | (33) PAIS |
| (47) FECHA DE PUBLICIDAD | (51) CLASIFICACION INTERNACIONAL B65D | |
| (54) TITULO DE LA INVENCIÓN ENVASE CONTENEDOR Y EXPENDEDOR DE GRAGEAS. | | |
| (71) SOLICITANTE (ES) DIEGO ZAMORA CONESA Y CIA., S.R.C. | | |
| DOMICILIO DEL SOLICITANTE Avda. de Colon -146 SAN ANTONIO ABAD. CARTAGENA (Murcia) | | |
| (72) INVENTOR (ES) | | |
| (73) TITULAR (ES) | | |
| (74) REPRESENTANTE D. BERNARDO UNGRIA GOIBURU | | |

JF/p.p.

1 El Estatuto vigente sobre Propiedad Industrial, de
26 de Julio de 1929, en su texto refundido publicado el 30
de Abril de 1930, establece los caracteres de patentabili-
dad de las invenciones de tipo industrial que tienen por
5 objeto obtener ventajas sobre lo ya conocido, admitiendo
por consiguiente como patentables, las nuevas máquinas, a-
paratos, instrumentos, procesos de fabricación, etc. La am-
plitud de conceptos previstos como patentables, ha llevado
al legislador a aclarar (Artº. 46) que la enumeración con-
10 tenida en dicho cuerpo legal es puramente enunciativa. No
limitativa, haciéndola extensiva incluso a los descubrimien-
tos de tipo científico (Artº. 47).

El Decreto de 26 de Diciembre de 1947, recogiendo
la Orden de 18 de Noviembre de 1935, confirma el criterio
15 legal de que también serán patentables los instrumentos, ob-
jetos, o partes de los mismos, que aporten a la función a
que son destinados, un beneficio o efecto nuevo, y en defi-
nitiva que constituyan una mejora sustancial sobre lo ante-
riormente conocido.

20 Pues bien, a tenor de lo expuesto, y en base al ar-
ticulado que recoge los conceptos expresados, debe conside-
rarse, que la invención a que se refiere la presente memo-
ria, constituye una novedad industrial, con características
y ventajas que la hacen merecedora del privilegio de explo-
25 tación exclusiva que por ella se solicita, premiando así
los méritos de quien aporta a la industria del país una me-
jora efectiva y precisamente comprendida entre las enuncia-
das por la Ley como patentables. (Arts. 46 y 47 en relación
con el 171, en su nueva redacción afectada por la Orden de
30 18 de Noviembre de 1.935).

1 La presente invención, según se expresa en el
enunciado de esta Memoria descriptiva consiste en un
envase contenedor y expendedor de grageas.

5 En líneas generales, el envase comprende un
cuerpo troncopiramidal invertido sobre el que se dispone
una tapa que complementa el citado cuerpo, y la cual dis-
pone en uno de sus extremos un corte de material, que queda
unido por una línea debilitada, y cuyo corte sirve pos-
teriormente como compuerta de evacuación del producto con-
tenido, cuya compuerta dispone en su extremo libre de un
10 canal transversal para ajustarse a presión en un saliente
del canto sobre el que se enfrente, consiguiéndose así
el cierre de la citada compuerta. Además la tapa presenta
interiormente una serie de tabiques en disposición longi-
tudinal.

15 Para complementar la descripción que seguidamente
se va a realizar y con el fin de ayudar a la mejor compren-
sión de las características del invento, se acompaña con
la siguiente Memoria descriptiva un juego de dibujos en
donde se ha representado lo siguiente:

20 La figura 1ª muestra una vista en perspectiva del
envase objeto de la presente invención.

25 La figura 2ª corresponde a una vista en alzado
lateral de la tapa, desde su extremo en el que presenta
la compuerta.

La figura 3ª representa una vista en sección lon-
gitudinal de la tapa en la misma posición que en la figura
2ª.

30 La figura 4ª muestra una vista en alzado lateral
del cuerpo inferior constitutivo del envase.

1 Por último la figura 5ª corresponde a una vista en sección longitudinal del cuerpo inferior constitutivo del envase.

5 A tenor de los planos comentados, el envase contenedor y expendedor de grageas, comprende un cuerpo (1) ... troncopiramidal invertido de bases rectangulares y desprovisto de su base superior.

10 Sobre la embocadura (2) de este cuerpo (1) encaja interiormente a presión la tapa (3) también troncopiramidal y desprovista de su base inferior, componiendo ambos cuerpos (1) y (3) un conjunto también troncopiramidal invertido.

15 La tapa (3) dispone en uno de sus laterales de una ventana (4) obturada por un tramo (5) rectangular del propio material que la tapa (3) cuyo tramo queda abisagrado a la tapa (3) por su canto interior (6) mediante una línea debilitada.

20 En el canto (7) libre del tramo (5) presenta un canal transversal (8), el cual sirve para el encaje a presión sobre un nervio (9) dispuesto en el borde superior de la cara (10) menor más próxima de la tapa (3).

25 La tapa (3) presenta además central y longitudinalmente dos tabiques (11) que sirven como refuerzo de la citada tapa (3).

El cuerpo (1) presenta interiormente un canal periférico intermedio (12) que sirve como base de asentamiento al borde (13) inferior de la tapa (3), cuando ésta se encaja sobre el referido cuerpo (1).

30 Con esta constitución, se consigue un cuerpo con una compuerta (5) que es encajable a presión para obtu-

1

rar el contenido del citado envase, y que puede ser fácilmente desobturada al hacer una ligera presión sobre el borde (7) extremo de la citada compuerta (5), al abisagarse ésta sobre su línea debilitada (6).

5

No se considera necesario hacer más extensa esta descripción para que cualquier persona perita en la materia comprenda perfectamente la idea que se desea patentar, así como las ventajas que de su realización industrial han de derivarse.

10

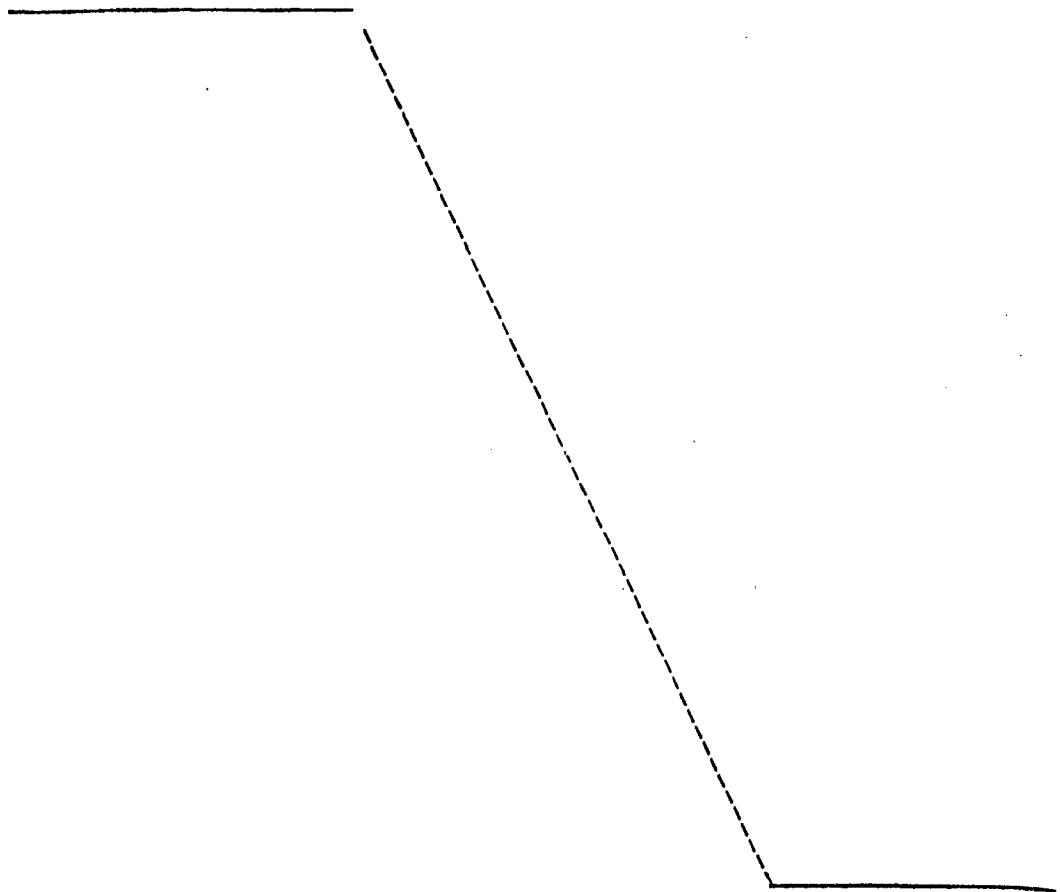
Por todo ello, y para evitar posibles imitaciones, se presenta esta solicitud, pidiendo la explotación exclusiva de la idea descrita, de acuerdo con las consideraciones y puntos que se desean reivindicar, que se concretan en las páginas siguientes:

15

20

25

30



1 Hecha la descripción a que se refiere la memoria
que antecede, es preciso insistir en que los detalles de
realización de la idea expuesta, pueden variar, es decir,
que pueden sufrir pequeñas alteraciones, basadas siempre
5 en los principios fundamentales de la idea, que son en esen-
cia los que quedan reflejados en los párrafos de la descrip-
ción hecha. En efecto, el Artículo 48 del Estatuto vigente
sobre Propiedad Industrial, establece como no patentables,
en su apartado tercero, "los cambios de forma, dimensiones,
10 proporciones y materias de un objeto ya patentado" fijando
así el criterio del legislador en el sentido de que paten-
tada una idea que pueda dar lugar a una realidad práctica
e industrializable, nadie podrá apoyarse en ella para, a
pretexto de haber introducido ligeras modificaciones, pre-
15 sentarla como nueva y propia.

Este principio, en cuanto al alcance de la protec-
ción del objeto patentado se refiere, se halla confirmado
por numerosas Sentencias del Tribunal Supremo, y entre -
ellas, como más terminantes, en las de fechas 16 de octubre
20 de 1954, 23 de enero de 1959, 20 de marzo de 1964 y otras.

Establecido el concepto expresado, en cuanto a la
amplitud que debe darse a la protección solicitada, se re-
dacta a continuación la Nota de Reivindicaciones, de acuer-
do con lo que se establece en el último párrafo del apar-
25 tado tercero del Artículo 100 de la Ley, sintetizando así
las novedades que se desean reivindicar:

NOTA DE REIVINDICACIONES

En resúmen, el privilegio de explotación exclusi-
va que se solicita, recaerá sobre las reivindicaciones si-
30 guientes:

1
5
10
15

1.- ENVASE CONTENEDOR Y EXPENDEDOR DE GRAGEAS,
que esencialmente se caracteriza por comprender un cuerpo
truncopiramidal invertido de bases rectangulares y despro-
visto de la superior, sobre cuya embocadura se encaja in-
teriormente a presión una tapa también truncopiramidal des-
provista de su base inferior y que dispone en uno de los
laterales de la mayor, una ventana obturada por un tramo
rectangular de su propio material abisagrado en su canto
interior mediante una línea debilitada y presentando en su
canto opuesto una aleta inferior con un canal transversal
para su encaje a presión sobre un nervio dispuesto en el
borde superior de cara menor próxima de la tapa, la cual
presenta interiormente dos tabiques longitudinales centra-
les e intermedios separados entre sí y de los laterales.


20
25

2.- Se reivindica por último como objeto sobre el
que ha de recaer el Modelo de Utilidad que se solicita
por: ENVASE CONTENEDOR Y EXPENDEDOR DE GRAGEAS.

30

Todo conforme queda descrito y reivindicado en la
presente Memoria descriptiva que consta de siete páginas
mecanografiadas y dibujos adjuntos.

Madrid, 12 de Mayo de 1976
BERNARDO UNGRIA
P.P.



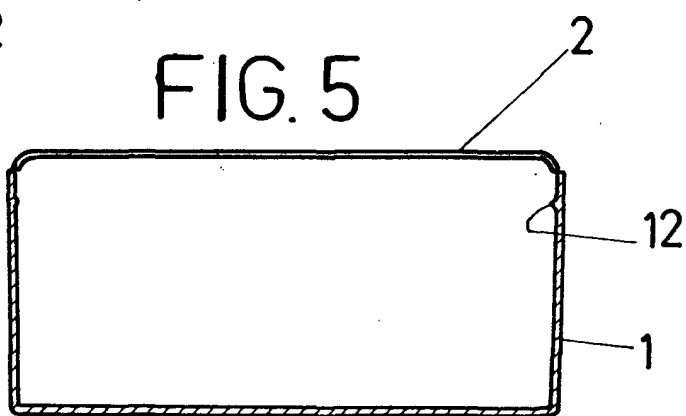
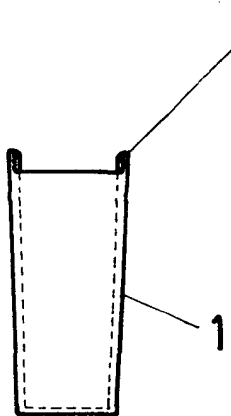
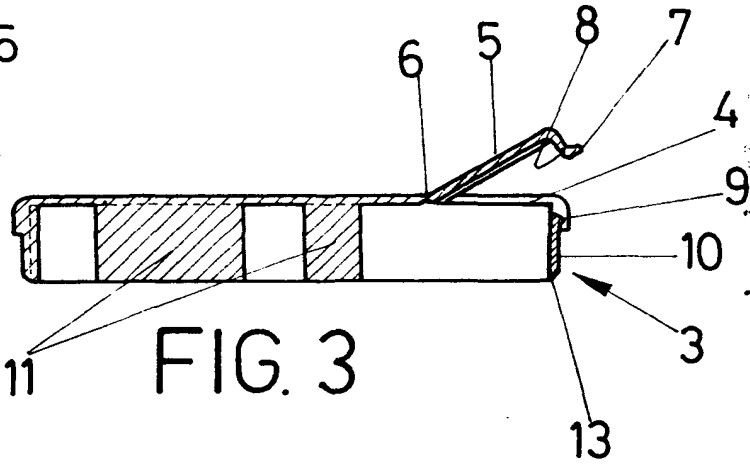
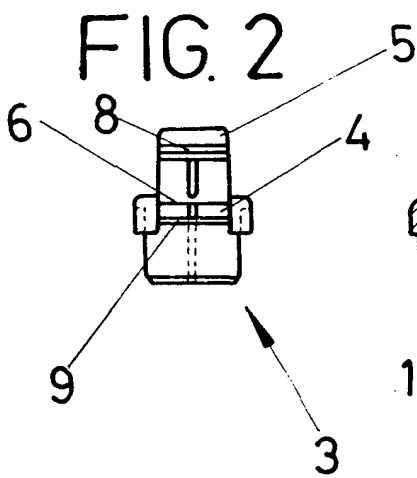
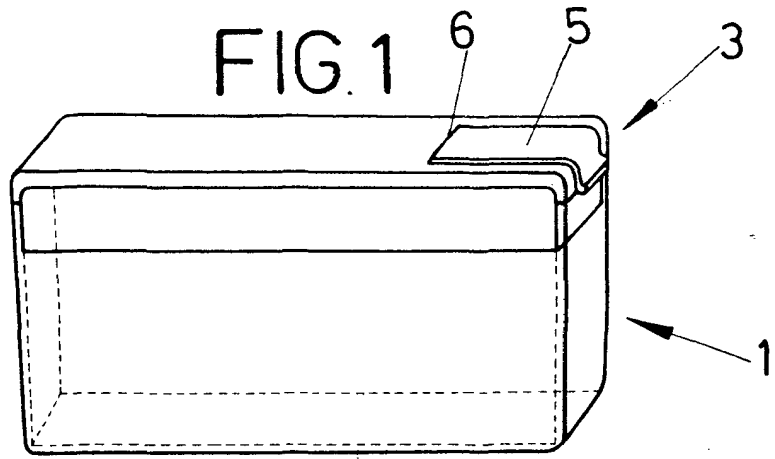


FIG. 4

FIG. 5

ESCALA VARIABLE

Madrid 12 de mayo de 1976

BERNARDO UNGRIA

P. P.