



ESPAÑA

19 ES 11 21 22
NUMERO
220901
FECHA DE PRESENTACION
12 MAY 1976
10 Y

MODELO DE UTILIDAD



30 PRIORIDADES:
31 NUMERO 32 FECHA 33 PAIS

47 FECHA DE PUBLICIDAD 51 CLASIFICACION INTERNACIONAL

54 TITULO DE LA INVENCIÓN
"LLAVERO DE DOBLE USO"

71 SOLICITANTE (S)
D. Alfonso Ramón Larios y D. Diego Ramón Larios

DOMICILIO DEL SOLICITANTE
Barcelona, calle Enrique Granados, 139

72 INVENTOR (ES)
Los mismos solicitantes

73 TITULAR (ES)
Los mismos solicitantes

74 REPRESENTANTE
D. Jaime Tortras Vilella



El objeto del presente modelo de utilidad es un llavero de doble uso, el cual está concebido, en primer lugar, tal como se desprende de su enunciado, para portar llaves, pero que, optativamente, también sirve para prender billetes en el mismo, guardándose, en este último caso, dicho llavero en cualquier bolsillo de las prendas que lleva el usuario, mientras que cuando se constituye en llavero propiamente dicho, aparte de poderse guardar asimismo en cualquier bolsillo, puede sujetarse en el cinturón del pantalón, o bien, en ausencia de dicho cinturón, quedar prendido en la cintura o borde superior del aludido pantalón, sin temor de que pueda desprenderse de dicho lugar, por hallarse provisto el llavero de un dispositivo de sujeción que imposibilita su pérdida.

El hecho de que el llavero pueda llevarse colgado del borde superior o cintura del pantalón, o bien prendido en la correa que sujeta dicha prenda, tiene su importancia funcional si se tiene en cuenta que de un tiempo a esta parte va imponiéndose la moda de usar, sobretudo en época veraniega, pantalones sin bolsillos. Además, aunque dicha prenda los tuviera, es asimismo conveniente que el llavero pueda ubicarse en otro lugar y no en los referidos bolsillos, sobretudo si se tiene en cuenta de que el peso y la forma de las llaves son la mayoría de las veces culpables de los agujeros que aparecen en los mismos.

Para mejor comprensión de la presente memoria



descriptiva se acompañan unos dibujos en los que, esquemáticamente y tan sólo a título de ejemplo, se representa un caso práctico de realización de un llavero de doble uso que reúne las particularidades brevemente enunciadas.

- 5.
- En dichos dibujos, la figura 1 es una vista en alzado frontal del referido llavero, La figura 2 es una vista de costado del llavero ya incorporado en la correa del pantalón. La figura 3 es una repetición de la anterior, pero estando el llavero incorporado en el borde superior de dicha prenda. La figura 4 es una vista parcial del llavero, en la que puede observarse el movimiento que describe el dispositivo que facilita su sujeción o desprendimiento. La figura 5 es una vista donde el llavero se muestra en posición de desprenderse fácilmente del cinturón en que está sujeto. Finalmente, la figura 6, muestra al llavero de doble uso en funciones de sujetar una serie de billetes de banco.
- 10.
- 15.
- 20.
- 25.
- De la observación de dichas figuras se desprende que el llavero de doble uso está constituido por una pletina doblada que afecta la forma de una estrecha "U" 1, que se dispone en posición invertida, siendo uno de sus tramos paralelos de mayor longitud que el otro, y hallándose articulada en el extremo del más corto, una palanca 2 que puede afectar la forma que más convenga, con tal que sus dos extremos 3 y 4, se apoyen contra la cara interior del



tramo que presenta mayor longitud. El extremo inferior 4 de dicha palanca afecta una forma que permite anclar en el mismo una anilla 5 o cualquier dispositivo de sujeción de las llaves 6.

5. La pieza 1, que se dispone en posición invertida, puede ubicar entre sus dos tramos paralelos, la correa 7 del pantalón 8 del usuario, o bien situarse, en ausencia de dicha correa, en la cintura del aludido pantalón, tal como puede observarse perfectamente en la figura 3, donde el tramo de mayor longitud de la "U" desciende por la cara interior de la tela que conforma dicha prenda, mientras que el tramo más corto discurre por el exterior de la misma, quedando prensada la aludida tela por los dos extremos de la palanca, lo que impide, el desprendimiento del llavero.

10. De la manipulación de la referida palanca 2, que describe un movimiento circular que hace que su extremo superior 3, levemente inclinado incida sobre la cara interior del tramo de mayor longitud, separando por lo tanto angularmente los dos tramos paralelos que conforma la pieza en "U", depende el que la referida pieza pueda desprendirse del lugar en que está sujeta, pues ambos extremos de la palanca, cuando ésta se halla en posición abierta, aunque vuelva a ocupar los mencionados tramos su antigua posición paralela, quedan en posición separada respecto a la cara interior del tramo que ofrece mayor lon-
- 15.
- 20.
- 25.



gitud.

El otro uso del llavero está caracterizado porque prescindiendo del elemento sujetador 6 de llaves, o bien con éste incorporado, puede actuar como un dispositivo prensor de billetes de banco 9 convenientemente dispuestos, los cuales quedan ubicados entre los dos tramos paralelos de la "U", quedando prendidos por la presión que sobre ellos efectúan los extremos 3 y 4 de la palanca articulada 2, guardándose en este caso el llavero de doble uso, como es natural, en cualquier bolsillo de las prendas que lleva el usuario.

Serán independientes del objeto del presente modelo de utilidad los materiales, formas y dimensiones, tanto absolutas como relativas, de los distintos elementos que intervienen en su consecución y, en general, todo cuanto no altere, cambie o modifique la esencialidad de la invención.



REIVINDICACIONES

- 1.- Llaverero de doble uso, que se caracteriza por estar constituido por una pletina que afecta la forma de una estrecha "U", que queda dispuesta en posición invertida, siendo uno de sus dos tramos paralelos de mayor longitud y hallándose articulada en el extremo del tramo más corto, una palanca que puede afectar la forma que más convenga, con tal que sus respectivos extremos queden apoyados sobre la cara interna del tramo que ofrece una mayor longitud, presentando el extremo inferior de la aludida palanca una forma que permite anclar en el mismo, optativamente, una anilla o cualquier otro elemento sujetador de llaves.
- 5.
- 10.
- 15.
- 20.
- 25.
- 2.- Llaverero de doble uso, según la reivindicación anterior, que se caracteriza porque la pieza en "U" puede ubicar entre sus dos tramos paralelos la correa del pantalón del usuario, o bien situarse, en ausencia de dicha correa, en la cintura del aludido pantalón, con el tramo de mayor longitud descendiendo por el interior del mismo, y el tramo menor, por su exterior, quedando, en este caso, los extremos de la palanca descansando a presión sobre la ropa de la mencionada prenda, dependiendo de la manipulación de la referida palanca, que durante su movimiento separa angularmente los dos tramos paralelos mentados, la extracción o colocación de la pieza en "U" en los



lugares indicados, pues ambos extremos de la palanca, cuando ésta se halla en posición abierta, dejan de descansar sobre la cara del tramo que presenta mayor longitud, quedando separados de la misma.

5. 3.- Llaverero de doble uso, según las reivindicaciones 1 y 2, que se caracteriza porque prescindiendo del elemento sujetador de las llaves, o bien con el mismo incorporado, puede actuar como dispositivo sujetador de billetes de banco, los cuales quedan ubicados entre los dos tramos paralelos de la "U" mencionada en las reivindicaciones anteriores, quedando prendidos por la presión que sobre ellos ejercen los extremos de la palanca articulada, guardándose, en este caso, el llaverero de doble uso, en cualquier bolsillo del usuario.

15. 4.- Llaverero de doble uso.

La presente memoria consta de siete hojas foliadas, escritas por una sola cara.

Madrid, a 12 MAY 1976.

ALFONSO RAMON LARIOS y
DIEGO RAMON LARIOS

p.a.

D. ALFONSO RAMON LARIOS
D. DIEGO RAMON LARIOS

Hoja única

FIG. 1

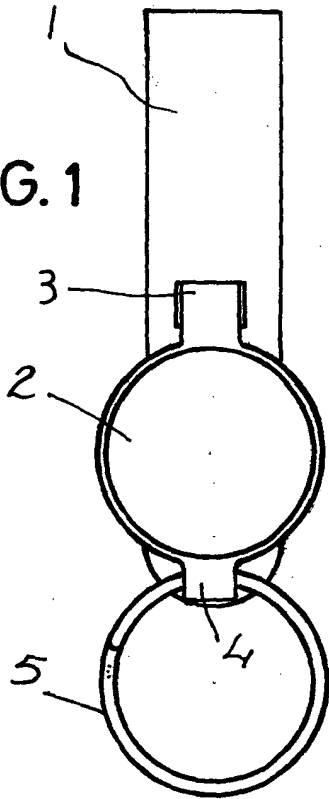


FIG. 2

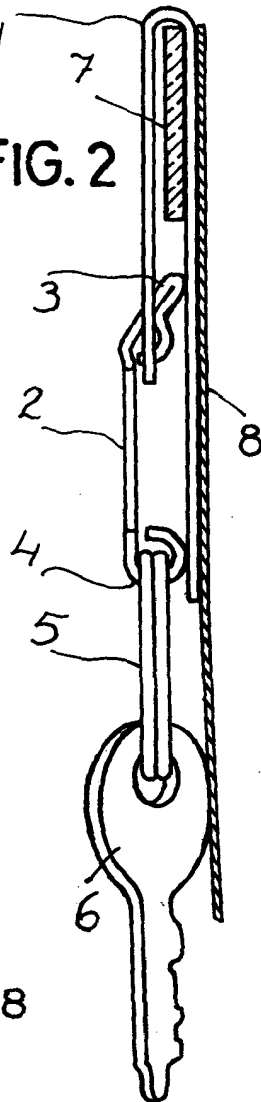


FIG. 3

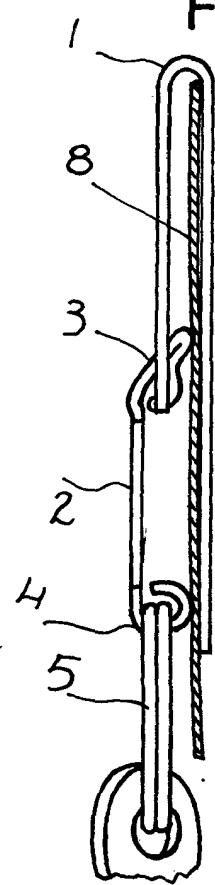


FIG. 4

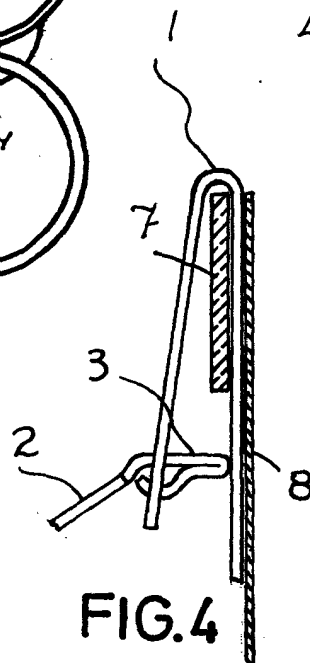


FIG. 6

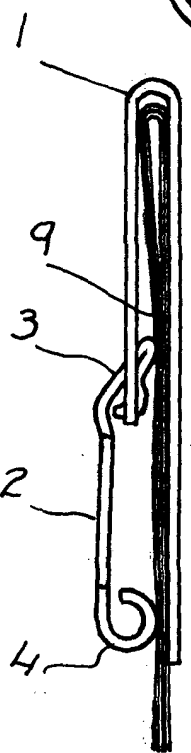
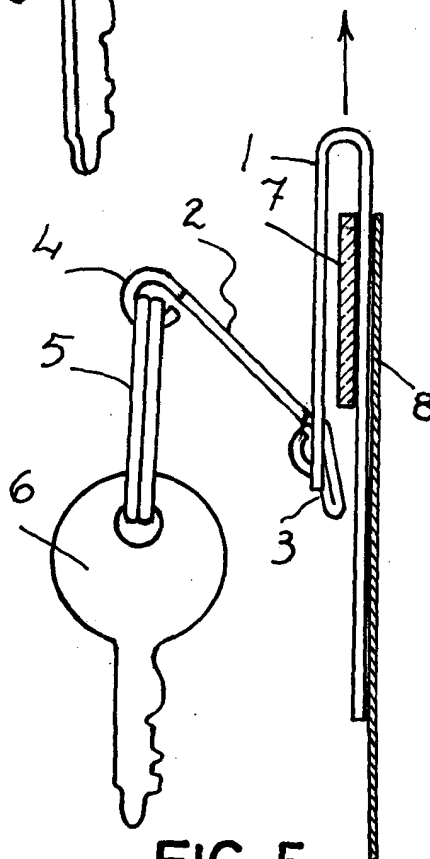


FIG. 5



Madrid, 12 MAY 1877
Alfonso Ramón Larios
Diego Ramón Larios
p.a.