



19 ES 11 21 **220854** 10 Y
22 FECHA DE PRESENTACION
- 5 MAYO 1976

220854

MODELO DE UTILIDAD



30 PRIORIDADES:	31 NUMERO	32 FECHA	33 PAIS
-----------------	-----------	----------	---------

47 FECHA DE PUBLICIDAD	51 CLASIFICACION INTERNACIONAL L
------------------------	-------------------------------------

54 TITULO DE LA INVENCIÓN

"DISPOSITIVO DE SUJECION PARA PUERTAS ENROLLABLES".

71 SOLICITANTE (S)

D. José GUTIERREZ Navarrete

DOMICILIO DEL SOLICITANTE

MATARÓ (Barcelona) - Maragall, 7, bajos

72 INVENTOR (ES)

73 TITULAR (ES)

74 REPRESENTANTE

D. Alfonso Durán Olivella.



MODELO DE UTILIDAD

por 20 años

por "DISPOSITIVO DE SUJECION PARA PUERTAS ENROLLABLES",
a favor de D. José GUTIERREZ Navarrete, de nacionalidad
española, domiciliado en MATARÓ (Barcelona) - Maragall,
7, bajos.

= = = = =

MEMORIA DESCRIPTIVA

La presente memoria descriptiva y los dibujos
complementarios adjuntos hacen referencia a un dispositi
vo de sujeción para puertas enrollables, del tipo de las
que se utilizan para el cierre de los accesos en estable
5. cimientos comerciales y almacenes, así como para la pro-
tección de escaparates y vitrinas exteriores.

Este dispositivo se caracteriza fundamentalmen
te por la simplicidad de su constitución y la seguridad
de su función, garantizando con un elevado grado de fia-
10. bilidad la retención de la puerta en la situación de cie
rre, con el concurso de un medio de bloqueo de tipo con-
vencional, tal como, por ejemplo, un candado o cualquier
otro elemento de características análogas.

El dispositivo de sujeción para puertas enro-



llables, que más adelante se describirá en detalle, consiste en un vástago con un orificio, alojable en una caja cilíndrica, enterrada al nivel de la superficie del suelo, dotado de un resorte que tiende a elevar al vástago respecto a dicha caja para quedar adyacente a una pieza saliente, prevista al efecto y solidaria del borde inferior de la puerta enrollable y asimismo provista de un orificio. Este podrá situarse en coincidencia con el del vástago, con objeto de permitir la inserción de un candado.

10. Cuando la puerta se encuentra elevada, enrollada en la caja superior, en la situación de apertura, el vástago se mantiene introducido en el interior de la caja cilíndrica, comprimiendo el resorte con la colaboración de una tapa discoidal, articulada en la embocadura de la caja.

15. Para una mejor comprensión de las características generales que concurren en este dispositivo de sujeción para puertas enrollables, se acompañan a la presente memoria unos dibujos descriptivos, en los que se ha representado un caso práctico de realización del mismo, según los principios de las reivindicaciones, con la particularidad de que las figuras diseñadas deberán ser observadas en sentido amplio y general, y sin carácter restrictivo alguno, dada su condición meramente informativa.

20. En los dibujos:

25. La figura 1 es una representación, vista en perspectiva, correspondiente al despiece de los distintos componentes del dispositivo de sujeción para puertas enrollables, objeto del presente Modelo de Utilidad.



La figura 2 es una representación, vista en sección longitudinal, de este dispositivo de sujeción convenientemente instalado, en situación inoperante.

La figura 3 es una representación, vista asimétrica en sección longitudinal, correspondiente al conjunto dispositivo-puerta, en la posición de cierre de ésta última.

Al objeto de facilitar la localización de las distintas partes constitutivas en este dispositivo de sujeción para puertas enrollables, se han situado números en las figuras, relacionados con las descripciones que se realizan a continuación.

Este dispositivo de sujeción está integrado por una caja cilíndrica -1- para el alojamiento, con facultad de desplazamiento axial, del vástago prismático -2-, rematado según la base cilíndrica -3-, en funciones de guía en los referidos desplazamientos, quedando interpuesto el resorte helicoidal -4-, destinado a conseguir la elevación del vástago -2-, en cuya porción terminal se ha practicado un orificio -5-.

La caja -1- se encuentra roscada interiormente en zona próxima a su embocadura para permitir el afianzamiento del casquillo -6-, dotado de una perforación central -7- para el paso del vástago -2- y de una tapa discoidal giratoria -8-, articulada por medio del pasador -9-. El anillo -10- completa la instalación del conjunto, quedando situado al nivel de la superficie del suelo.

El borde inferior de la puerta enrollable -11- comportará una pieza saliente -12-, dotada de un orificio posicionable en coincidencia con el -5-, para la in-



serción de un candado o elemento bloqueante -13-.

Todo cuanto no afecte, altere, cambie o modifique la esencia del dispositivo descrito, será variable a los efectos del actual Modelo.

5. N O T A.

Se reivindica como objeto de este registro por Modelo de Utilidad:

- 1.- Dispositivo de sujeción para puertas enrollables, caracterizado esencialmente por el hecho de estar constituido por una caja cilíndrica, abierta en una de sus bases, en cuyo interior se encuentra alojado, con facultad de desplazamiento axial, un vástago prismático rematado según una base cilíndrica, en funciones de guía, permaneciendo situado entre aquélla y el fondo de la caja
10. un muelle helicoidal, habiéndose practicado en la porción extrema del vástago un orificio, encontrándose la superficie interna de la caja, en zona próxima a la base abierta, roscada para recibir y afianzar un casquillo dotado de una
15. tapa discoidal giratoria, susceptible de retener al referido vástago, cuyo orificio se posicionará en coincidencia con otro, previsto en una pieza saliente solidaria de la puerta enrollable, objeto de sujeción, para la inserción del correspondiente elemento de bloqueo.

Sean cuales fueren las circunstancias que concurren en la esencialidad del Modelo de Utilidad, definido en la anterior reivindicación, cuyo objeto es:

25.

2.- "DISPOSITIVO DE SUJECION PARA PUERTAS ENROLLABLES".

Consta la presente memoria de cinco hojas foliadas, mecanografiadas por una sola cara y de los dibujos

30.



unidos a la misma.

Barcelona, - 5 MAYO 1976

P.A. de D. José GUTIERREZ Navarrete,

ALFONSO DURÁN

P.P. *Alfonso Durán*

DV/cp.



FIG.1

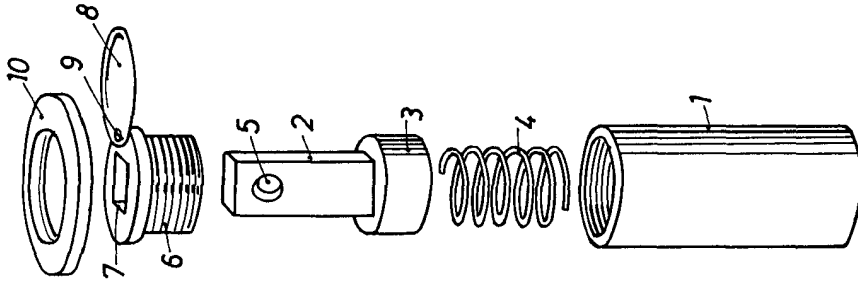


FIG.2

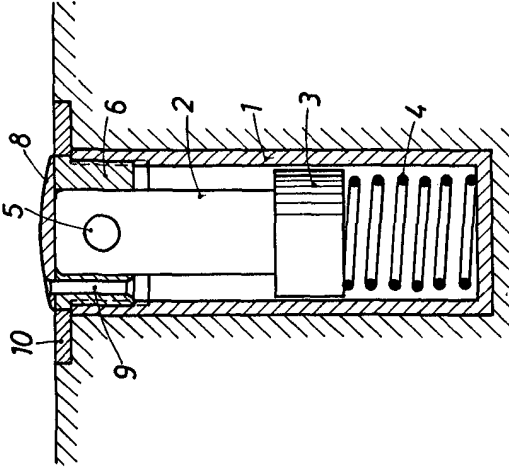
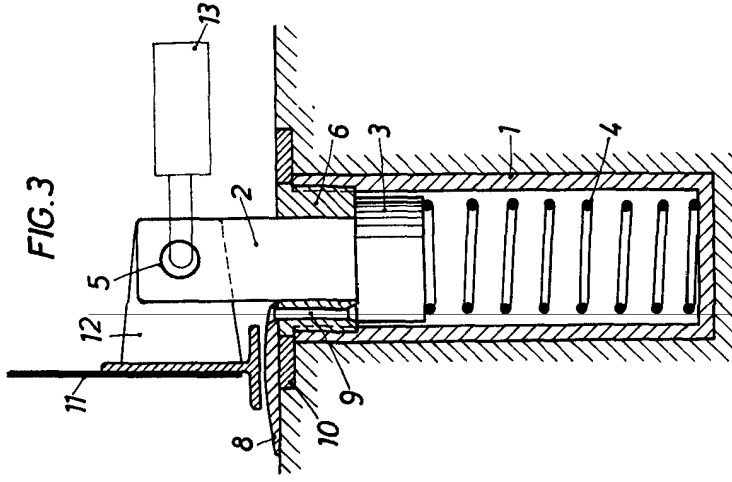


FIG.3



BARCELONA, - 5 MAYO 1976
P. A. ALFONSO DURAN

P. P.

Jose Gutierrez Navarrete