

220852

220852

18



PATENTE DE INVENCION

por "Una máquina para lavar ropa".

a favor de Don Luis ROCA VILARDELL, de nacionalidad española, domiciliado en Vich (Barcelona), calle Arozobispo
5 Alemany, nº 17.

MEMORIA DESCRIPTIVA

10 La máquina para lavar ropa a que se refiere la presente patente de invención, siendo de gran simplicidad constructiva, se caracteriza muy principalmente por la forma de establecerse en la misma la transmisión de movimiento al tambor que girará en un solo sentido, puede asimismo ejercer acción centrifugadora.

En las dos hojas de dibujos anexos a la presente memoria, aparece esquemáticamente representada la máquina que

220852



nás ocupa, mostrándola: Fig. 1, de frente, mitad seccionada por un plano transversal medio; Fig. 2, de lado estando desprovista de la tapa protectora de las transmisiones; y Figs. 3 y 4, en detalle según respectivas secciones por AB y CD de la caja de mecanismos.

Constituye la máquina de referencia, como es normal, un armazón en el que se configura o está sostenida la cámara de lavado 2 en la que gira un tambor perforado 3 de eje horizontal sostenido por ambos extremos, llevando solidarizada uno de ellos, en su extensión 4 que sobresale de la cámara de lavado, una polea 5 que por la correa 6 recibe movimiento de la caja de mecanismos 7 a su vez conectada a un motor 8, caracterizándose esencialmente por el hecho de que el eje 9 del motor, penetrando en la caja 7 de mecanismos citada, lleva solidarizado en el interior de ésta un piñón helicoidal 10 que engrana permanentemente con una rueda 11 que puede girar loca alrededor de un árbol 12, y con un piñón-manguito 13 solidarizado a un eje 14 al que va fijada una rueda dentada 15 que engrana asimismo permanentemente con un piñón 16 que puede girar loco sobre el mismo árbol 12 que sostiene a la citada rueda 11, existiendo entre el piñón 16 y la rueda 11, pudiendo deslizarse sobre el referido árbol 12, un embrague 17 capaz de dejar libre a ambas ruedas o de solidarizar cualquiera de ellas con el árbol, siendo maniobrable dicho embrague desde el exterior de la caja 7, mediante una palanca 18; por otra parte, en la extensión del árbol 12 exterior a la caja 7, va fijada una polea 19 en la que obra la correa 6 transmitiendo movimiento a la polea 5 y en consecuencia al tambor 1.

De acuerdo con lo expuesto, si el embrague 17 está

220852



en punto muerto (Fig. 3), el motor 8 por su eje 9 y piñón 10, moverá sin consecuencias a la rueda 11 que girará loca sobre el árbol 12 y también sin consecuencias al manguito 13, rueda 15 y piñón 16 que girará loco sobre el mismo árbol 12. Si el embrague 17 al desplazarse hacia un lado solidariza la rueda 11 con el árbol 12, entonces el motor, por el piñón 10 y rueda 11 arrastrará al árbol 12 y polea 19 que por la correa 6 y eje 4 transmitirá movimiento al tambor con adecuada reducción para el lavado. Si el embrague 17 al desplazarse en sentido contrario solidariza el piñón 16 con el árbol 12, el motor también transmitirá movimiento al tambor por el piñón 10, manguito 13, rueda 15, piñón 16, árbol 12, polea 19, correa 6, polea 5 y eje 4, que por la relación de diámetros de dichas transmisiones, resultará notablemente aumentada la velocidad de su giro con respecto a la transmisión anterior, a propósito para someter a la ropa contenida en el tambor a una centrifugación para escurrirla.

Como es normal, el tambor 3 va provisto de su correspondiente puerta de carga 20 y la envolvente 21 delimitativa de la cámara de lavado 2, también de la suya 22 con susceptibilidad de enfrentarse ambas puertas; también la envolvente va provista del correspondiente desagüe.

Para proteger las transmisiones, la máquina lleva previstas tapas laterales convenientemente fijadas o fijables.

En la ejecución práctica del objeto de la patente según queda descrito, podrán variar todos aquellos detalles constructivos y configurativos que por su índole no afecten a la forma de llevar a cabo su función, sus diversas partes o piezas.

220852



N O T A

Se reivindica como objeto de la presentr patente de invención:

18.- Una máquina para lavar ropa, que estando cons-
tituida por un armazón en el que se configura la cámara de
lavado en la que gira un tambor perforado de eje horizontal
sostenido por ambos extremos, llevando solidarizada uno de
ellos en su extensión que sobresale de dicha cámara, una
polea por la que recibe movimiento, se caracteriza esencial-
mente por el hecho de que el eje del motor, penetrando
en una caja de mecanismos, lleva solidarizado en el inte-
rior de ésta un piñón helicoidal que engrana permanente-
mente con una rueda que puede girar loca alrededor de
un árbol, y con un piñón-manguito al que va fijada una
rueda dentada que engrana asimismo permanentemente con
un piñón que puede girar loco sobre el mismo árbol que
sostiene a la otra rueda, existiendo entre dichos piñón
y rueda, que pueden girar locos sobre el mismo árbol y en-
tre ellos, un embrague deslizante, capaz de dejar libres
a ambas ruedas o de solidarizar cualquiera de ellas, con el
árbol sobre el que giran, siendo maniobrable dicho embrague,
desde el exterior de la caja de mecanismos, mediante una pa-
lanca, y existiendo fijada en la extensión del árbol embra-
gable que sobresale de la referida caja, una polea en la que
obra la correa que transmite movimiento a la que lleva el
eje del tambor, estando calculados los diámetros de dichas

220852



5 transmisiones apropiado para que al transmitir movimiento
al tambor con intermediación de la rueda que directamente
engrana con el piñón del eje del motor, gire aquel a velo-
cidad adecuada para el lavado y que al transmitirlo con in-
10 termediación del piñón-manguito con sus anexos, gire el tam-
bor con velocidad adecuadamente mayor para centrifugar.

2º.- UNA MAQUINA PARA LAVAR ROPA.

Y todo cuanto afecte a la esencialidad de lo
mostrado en los adjuntos dibujos y descrito en la presente
10 memoria que consta de cinco hojas foliadas y mecanografía-
das por una sola cara.

Barcelona, 18 marzo 1.955.

LUIS ROCA VILARDELL

p/a

220852

FIG. 1

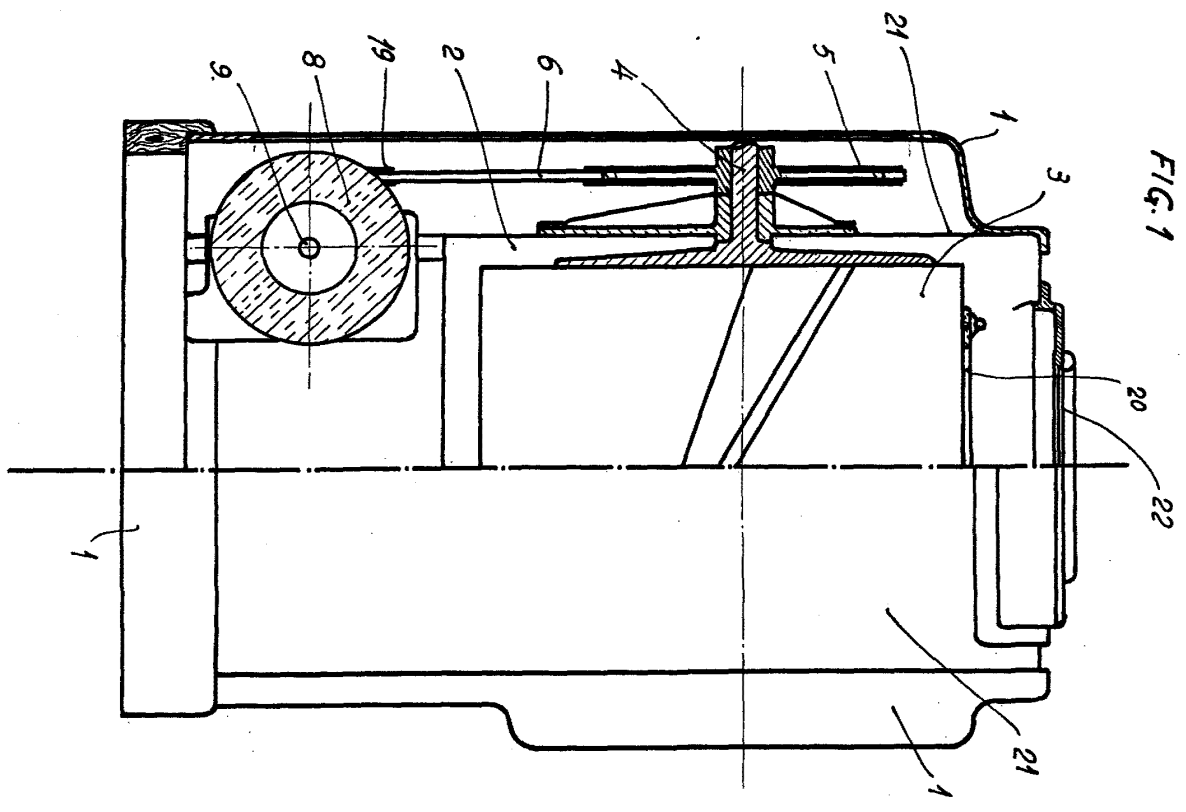
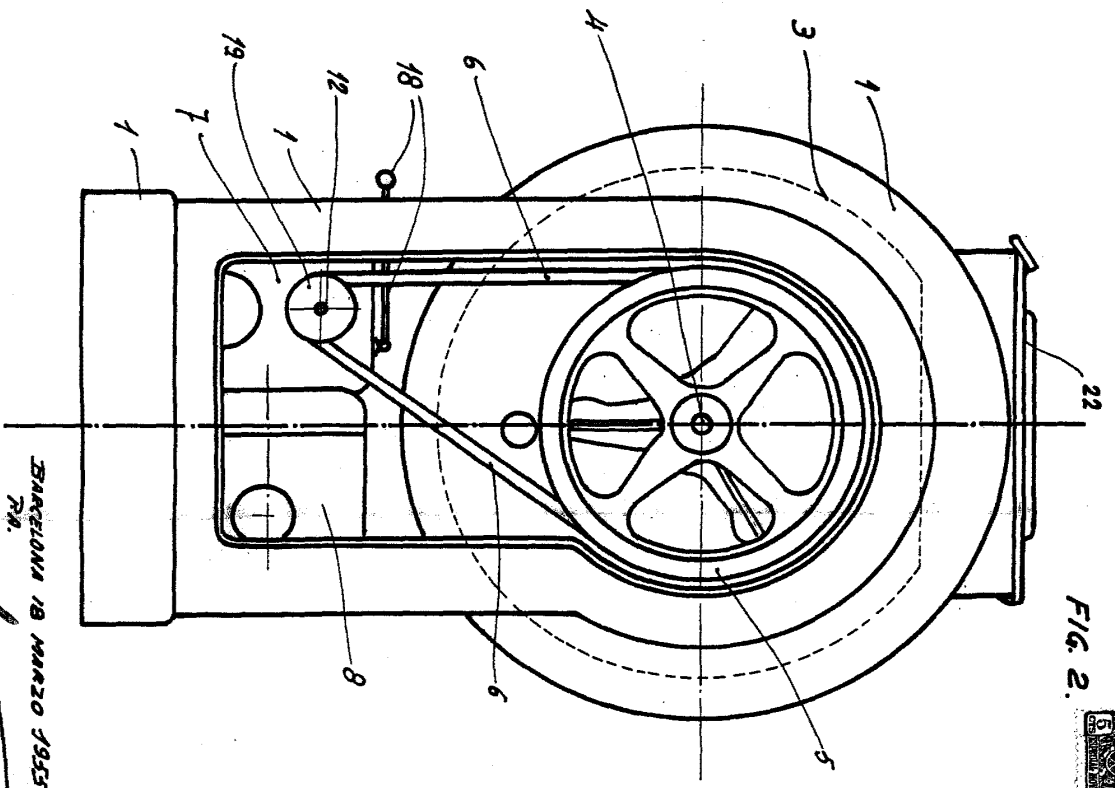


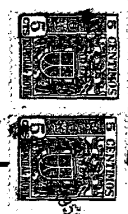
FIG. 2.



ESCALA VARIABLE

BARCELONA 18 MARZO 1955
R.R.

[Handwritten signature]



D. LUIS ROCA WILARDELL

DOS HOJAS - HOJA 2.^a 220852

220852

FIG. 3

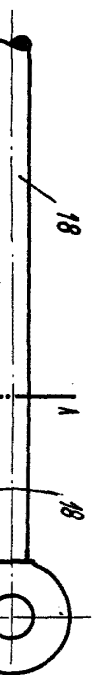
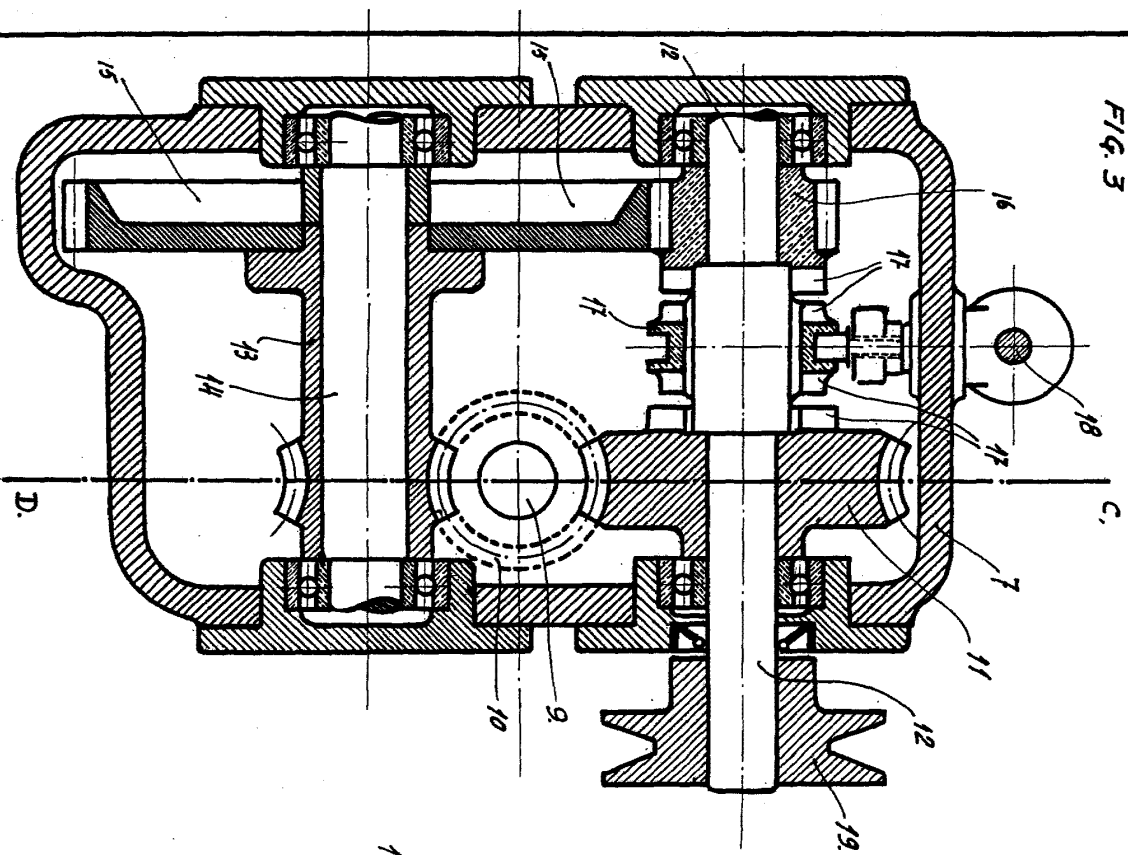
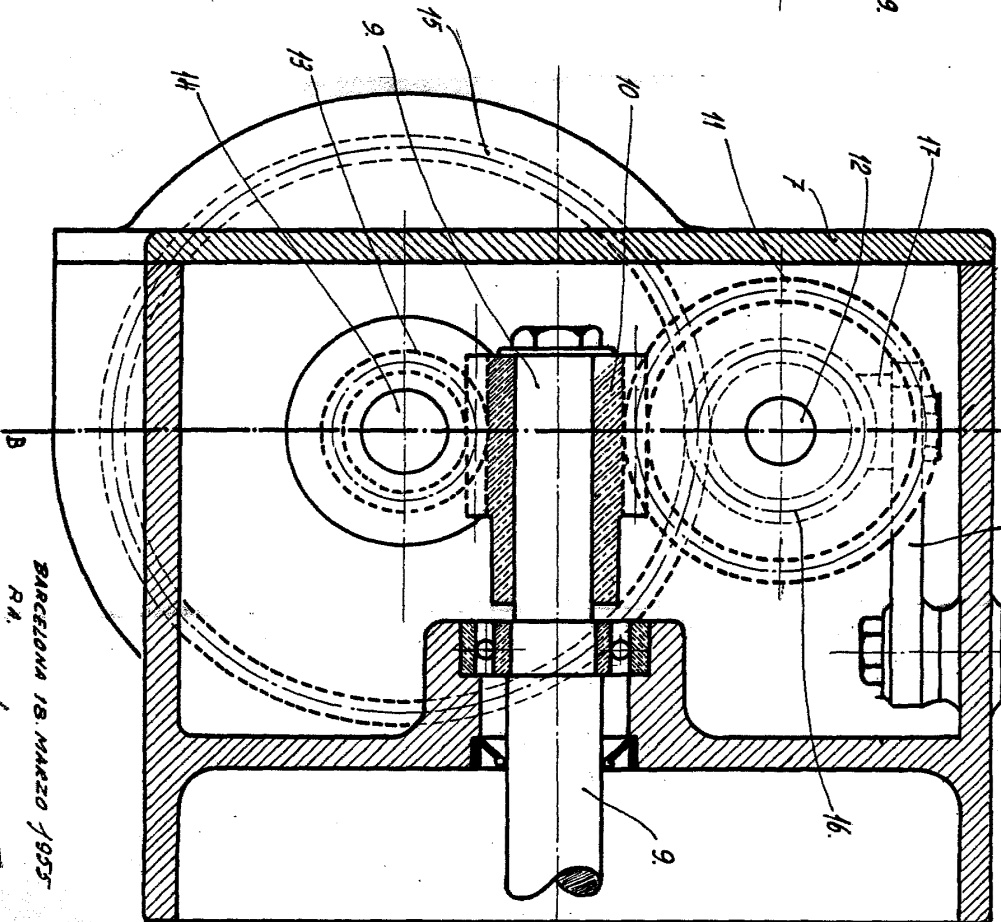


FIG. 4.



ESCALA VARIABLE

BARCELONA 18 MARZO 1953
R.A.

[Handwritten signature]