

Nº 220.813

A 63 H

220813

MEMORIA DESCRIPTIVA

correspondiente a la solicitud de concesión de un

MODELO DE UTILIDAD

SOLICITANTE: D. MIGUEL CASAS PARRA

RESIDENCIA: Pje. Dr. Bartual Moret, 5 VALENCIA.

ENUNCIADO: "PROYECTIL PARA RIFLES DE JUGUETE"

Prioridad: Patente n.º del

JF/AR

1 El Estatuto vigente sobre Propiedad Industrial, de
26 de Julio de 1929, en su texto refundido publicado el 30
de Abril de 1930, establece los caracteres de patentabili-
5 objeto obtener ventajas sobre lo ya conocido, admitiendo
por consiguiente como patentables, las nuevas máquinas, a-
paratos, instrumentos, procesos de fabricación, etc. La am-
plitud de conceptos previstos como patentables, ha llevado
al legislador a aclarar (Artº. 46) que la enumeración con-
10 tenida en dicho cuerpo legal es puramente enunciativa y no
limitativa, haciéndola extensiva incluso a los descubrimien-
tos de tipo científico (Artº. 47).

El Decreto de 26 de Diciembre de 1947, recogiendo
la Orden de 18 de Noviembre de 1935, confirma el criterio
15 legal de que también serán patentables los instrumentos, ob-
jetos, o partes de los mismos, que aporten a la función a
que son destinados, un beneficio o efecto nuevo, y en defi-
nitiva que constituyan una mejora sustancial sobre lo ante-
riormente conocido.

20 Pues bien, a tenor de lo expuesto, y en base al ar-
ticulado que recoge los conceptos expresados, debe conside-
rarse, que la invención a que se refiere la presente memo-
ria, constituye una novedad industrial, con características
y ventajas que la hacen merecedora del privilegio de explo-
25 tación exclusiva que por ella se solicita, premiando así
los méritos de quien aporta a la industria del país una me-
jora efectiva y precisamente comprendida entre las enuncia-
das por la Ley como patentables. (Arts. 46 y 47 en relación
con el 171, en su nueva redacción afectada por la Orden de
30 18 de Noviembre de 1.935).

1 La presente invención, según se expresa en el -
enunciado de esta Memoria descriptiva, consiste en un proyectil para rifles de juguete.

5 En líneas generales, el proyectil está constituido por la bala propiamente dicha y por el cartucho, que son acoplables entre sí mediante presión. La bala adopta la forma de un vehículo o bólido de juguete y dispone inferiormente de unas ruedas libres, al menos tres, una anterior y dos -
posteriores.

10 El proyectil en forma de bólido es introducido en el cartucho a presión, el cual en su culote dispone de - una ventana para que pueda introducirse por ella el percutor de un rifle de juguete, de tal manera que al hacer impacto el citado percutor sobre la zona trasera de la bala en forma de
15 vehículo, ésta pueda desplazarse a gran velocidad por una superficie, a modo de un bólido de juguete.

Para complementar la descripción que seguidamente se va a realizar y con el fin de ayudar a la mejor comprensión de las características del invento, se acompaña con la
20 presente Memoria descriptiva una hoja de dibujos donde se - ha representado lo siguiente:

La figura 1ª muestra una vista en planta inferior del proyectil objeto de la presente invención, con sus dos -
elementos, bala y cartucho desacoplados.

25 La figura 2ª corresponde a una vista en alzado lateral del cuerpo constitutivo de la bala y una vista en - sección del cartucho.

Por último la figura 3ª corresponde a una vista en alzado frontal del cartucho.

30 A tenor de los planos comentados, el proyectil -

1 para rifles de juguete comprende un cuerpo 1 que constituye la bala propiamente dicha y que presenta en su zona inferior unas ruedas libres 2, al menos en número de tres, una anterior y dos posteriores.

5 El cuerpo 1 constitutivo de la bala presenta una estructura que integra formalmente un vehículo o bólido de juguete.

10 El vehículo 1 rodante que integra el cuerpo de la bala, está parcialmente introducido a presión en un cartucho 4 que cuenta con unos medios elásticos 5 de retención de la bala 1, la cual cuenta también con medios de retención 5'.

15 El cartucho 4 dispone en su culote 6 de un orificio 7.

20 A base de esta estructura, una vez introducido el cuerpo 1 constitutivo de la bala en el cartucho 4, y el conjunto a su vez en el interior de un arma de juguete, el percutor de esta arma penetrará por el orificio 7 del cartucho, y golpeará la zona posterior 8 de la bala 1, la cual saldrá lanzada impetuosamente sobre una superficie. Como la bala 1 presenta una forma de bólido y dispone de unas ruedas libres, la bala dará la impresión de constituir un bólido de juguete desplazándose a gran velocidad por una superficie.

25 No se considera necesario hacer más extensa esta descripción para que cualquier persona perita en la materia comprenda perfectamente la idea que se desea patentar, así como las ventajas que de su realización industrial han de derivarse.

1 Hecha la descripción a que se refiere la memoria
que antecede, es preciso insistir en que los detalles de
realización de la idea expuesta, pueden variar, es decir,
5 que pueden sufrir pequeñas alteraciones, basadas siempre
en los principios fundamentales de la idea, que son en esen-
cia los que quedan reflejados en los párrafos de la descrip-
ción hecha. En efecto, el Artículo 48 del Estatuto vigente
sobre Propiedad Industrial, establece como no patentables,
10 en su apartado tercero, "los cambios de forma, dimensiones,
proporciones y materias de un objeto ya patentado" fijando
así el criterio del legislador en el sentido de que, paten-
tada una idea que pueda dar lugar a una realidad práctica
e industrializable, nadie podrá apoyarse en ella para, a
15 pretexto de haber introducido ligeras modificaciones, pre-
sentarla como nueva y propia.

Este principio, en cuanto al alcance de la protec-
ción del objeto patentado se refiere, se halla confirmado
por numerosas Sentencias del Tribunal Supremo, y entre -
20 ellas, como más terminantes, en las de fechas 16 de octubre
de 1954, 23 de enero de 1959, 20 de marzo de 1964 y otras.

Establecido el concepto expresado, en cuanto a la
amplitud que debe darse a la protección solicitada, se re-
25 dacta a continuación la Nota de Reivindicaciones, de acuer-
do con lo que se establece en el último párrafo del apar-
tado tercero del Artículo 100 de la Ley, sintetizando así
las novedades que se desean reivindicar:

NOTA DE REIVINDICACIONES

30 En resumen, el privilegio de explotación exclusi-
va que se solicita, recaerá sobre las reivindicaciones si-
guientes:

1 1.- "PROYECTIL PARA RIFLES DE JUGUETE", caracte-
rizado esencialmente porque el cuerpo que constituye la bala,
presenta ruedas libres, al menos tres, que posibilitan su ro-
daje por el suelo o pista de rodadura, al tiempo que su es-
5 tructura integra formalmente un vehículo o bólido de juegue-
te.

 2.- "PROYECTIL PARA RIFLES DE JUGUETE", según
reivindicación anterior, caracterizado porque el vehículo
rodante que integra la bala, queda parcialmente introducido
10 a presión en un cartucho que cuenta con medios elásticos de
retención de la misma, al tiempo que su culote presenta un
orificio destinado al paso del correspondiente vástago per-
cutor, posibilitando su impacto contra la trasera del vehí-
culo que constituye la bala.

15 3.- Se reivindica por último como objeto sobre
el que ha de recaer el Modelo de Utilidad que se solicita:
"PROYECTIL PARA RIFLES DE JUGUETE".

 Todo conforme queda descrito y reivindicado en
la presente memoria descriptiva que consta de seis páginas
20 mecanografiadas y dibujos adjuntos.

Madrid, 7 de Mayo de 1.976

BERNARDO UNGRIA

P.P.



25

30

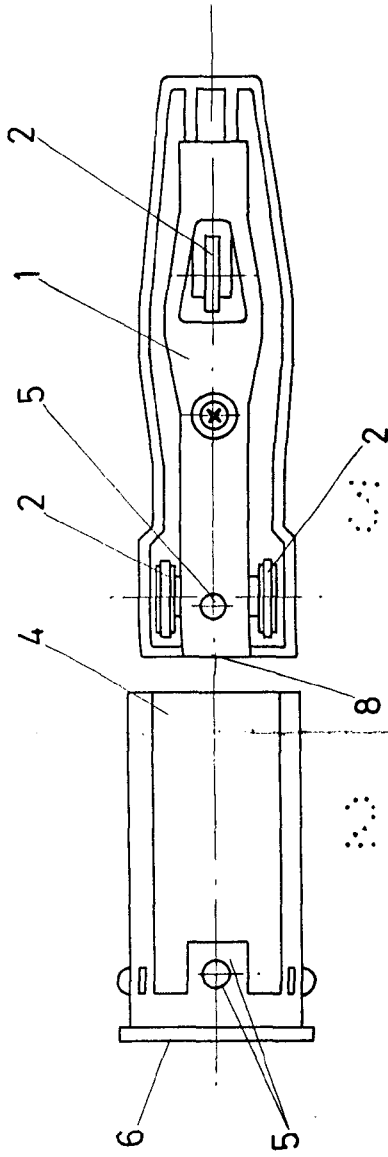


FIG-1

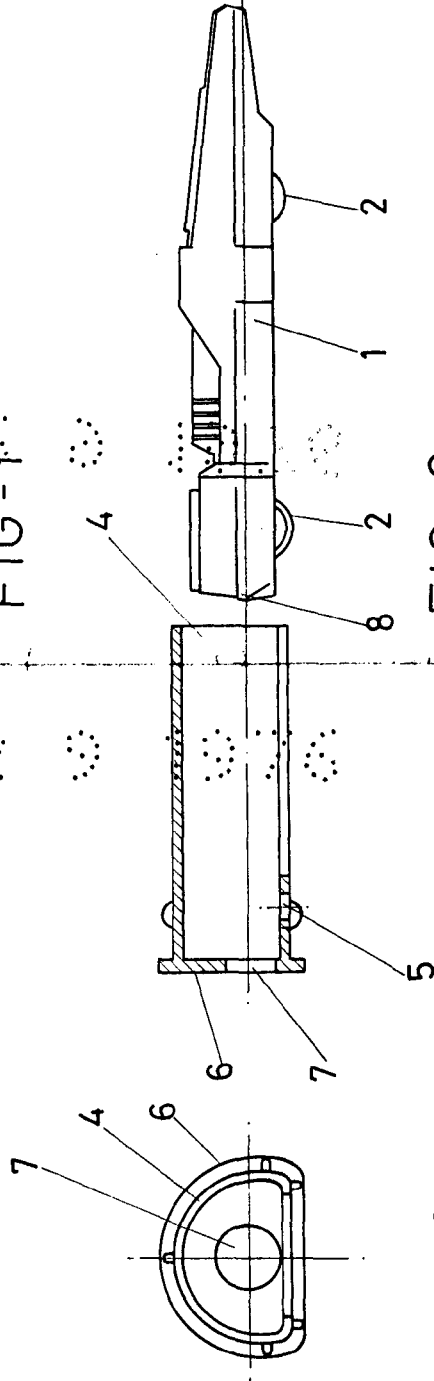


FIG-2

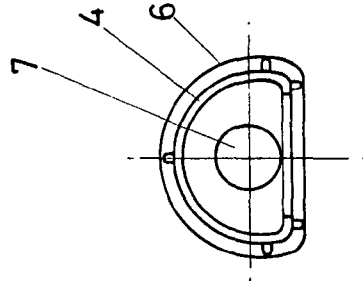


FIG-3

ESCALA VARIABLE
Madrid, 7 de Mayo de 1976
BERNARDO UNGRIA
P. P.