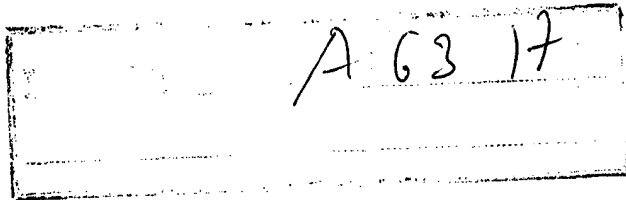


Nº 220.811

220811



# MEMORIA DESCRIPTIVA

correspondiente a la solicitud de concesión de un...

## MODELO DE UTILIDAD

SOLICITANTE: D. MIGUEL CASAS PARRA

RESIDENCIA: Paj. Dr. Bartual Moret, nº 5 VALENCIA

ENUNCIADO: "RIFLE DE JUGUETE PERFECCIONADO"

Prioridad: Patente n.º del

JF/AR

1 El Estatuto vigente sobre Propiedad Industrial, de  
26 de Julio de 1929, en su texto refundido publicado el 30  
de Abril de 1930, establece los caracteres de patentabili-  
5 dades de las invenciones de tipo industrial que tienen por  
objeto obtener ventajas sobre lo ya conocido, admitiendo  
por consiguiente como patentables, las nuevas máquinas, a-  
paratos, instrumentos, procesos de fabricación, etc. La am-  
plitud de conceptos previstos como patentables, ha llevado  
10 al legislador a aclarar (Artº. 46) que la enumeración con-  
tenida en dicho cuerpo legal es puramente enunciativa y no  
limitativa, haciéndola extensiva incluso a los descubrimien-  
tos de tipo científico (Artº. 47).

El Decreto de 26 de Diciembre de 1947, recogiendo  
15 la Orden de 18 de Noviembre de 1935, confirma el criterio  
legal de que también serán patentables los instrumentos, ob-  
jetos, o partes de los mismos, que aporten a la función a  
que son destinados, un beneficio o efecto nuevo, y en defi-  
nitiva que constituyan una mejora sustancial sobre lo ante-  
riormente conocido.

20 Pues bien, a tenor de lo expuesto, y en base al ar-  
ticulado que recoge los conceptos expresados, debe conside-  
rarse, que la invención a que se refiere la presente memo-  
ria, constituye una novedad industrial, con características  
y ventajas que la hacen merecedora del privilegio de explo-  
25 tación exclusiva que por ella se solicita, premiando así  
los méritos de quien aporta a la industria del país una me-  
jora efectiva y precisamente comprendida entre las enuncia-  
das por la Ley como patentables. (Arts. 46 y 47 en relación  
con el 171, en su nueva redacción afectada por la Orden de  
30 18 de Noviembre de 1.935).

1 La presente invención, según se expresa en el enunciado de esta Memoria descriptiva, consiste en un rifle de juguete, que ha sido considerablemente perfeccionado en orden a mejorar su estructura y eficacia.

5 Los citados perfeccionamientos, están introducidos en rifles que comprenden un cerrojo con palanca de accionamiento manual y que incorpora el correspondiente percutor coaxial enganchable en el sistema de disparo -- accionado por el gatillo, cuyo cerrojo realiza el desplazamiento de un cartucho desde la recámara al cañón y cuenta con una uña extractora del mismo combinada con otra uña -- expulsora prevista en la recámara.

10 En líneas generales, los citados perfeccionamientos están constituidos por el hecho de que la palanca del gatillo presenta un brazo radial cuyo extremo se encuentra bloqueado o interceptado por dos sistemas de seguridad. Además, el rifle cuenta con un tercer sistema de seguridad conectado a otro de los sistemas de seguridad antes mencionados.

15 Otra de las características del rifle -- viene determinada por el hecho de que la extremidad anterior del cañón, así como el cajón de los mecanismos y culata, -- ambos en su zona inferior, disponen de un mismo plano de apoyo.

20 El rifle dispara unas balas configuradas a modo de un vehículo o bólido de juguete provisto de -- ruedas, de tal manera que una vez realizado un disparo, la bala se desliza por una superficie, dando la impresión de -- que se desplaza un bólido de carreras a gran velocidad.

25 30 Para complementar la descripción que --

1 seguidamente se va a realizar y con el fin de ayudar a la --  
mejor comprensión de las características del invento, se --  
acompaña con la presente Memoria descriptiva una hoja de di-  
5 bujos donde se ha representado una vista en sección longitu-  
dinal del rifle de juguete objeto de la presente invención.

Como puede observarse, a tenor del pla-  
no comentado, el rifle de juguete comprende un cerrojo 1 con  
palanca de accionamiento manual y que incorpora el correspon-  
diente percutor 2 coaxial enganchado por su extremo posterior  
10 3 en el sistema de disparo 4 accionado por el gatillo 5.

El cerrojo 1 realiza el desplazamiento  
del cartucho 6 desde la recámara 7 al cañón 8 y cuenta con  
una uña extractora 9 del mismo, combinada con otra uña 10  
expulsora prevista en la recámara 7.

15 La palanca del gatillo 5 presenta un  
brazo radial 11 cuyo extremo se encuentra bloqueado o inter-  
ceptado por dos sistemas de seguridad.

Uno de los sistemas de seguridad lo cons-  
tituye un pestillo 12 deslizable manualmente contra resorte  
20 de recuperación 13, en tanto que el segundo sistema de segu-  
ridad lo constituye la extremidad 14 de un brazo desplaza-  
ble 15, contra el resorte de expansión 13, por una palanca -  
angulada 16 dispuesta bajo el cañón 8, que obliga a disparar  
a ras del suelo 17 o superficie plana, ya que dicha palanca  
25 16 angulada tiene que ser presionada por apoyo del rifle al  
estar una de las manos en el gatillo 5 y la otra en el pri-  
mer sistema de seguridad o pestillo 12.

El rifle comprende un tercer sistema de  
seguridad que está integrado por una palanca 18 que presen-  
30 ta uno de sus extremos 19 penetrante lateralmente en el áni-

1 ma del cañón 8, estando articulado al extremo 20 de dicho -  
brazo desplazable 15 del segundo sistema de seguridad, en -  
tanto que su extremo opuesto 21 constituye un frente de ata-  
que complementario contra una leva 22 constituida por la co-  
5 la de la palanca 16 de accionamiento contra el suelo 17.

La situación del cartucho 6 en el ánima  
del cañón 8, realiza el accionamiento del tercer sistema de  
seguridad 19, que posibilita la actuación de la leva 22 con-  
tra el brazo 15 desplazable del segundo sistema 14 de blo-  
10 queo del gatillo 15.

El extremo de salida del cañón 8 presen-  
ta un arqueamiento 23, determinando un ángulo de desviación  
de la trayectoria del proyectil 6 al suelo 17 o plano de --  
apoyo del rifle.

15 La extremidad 23 del cañón 8, la parte  
inferior del cajón 24 de los mecanismos y también la parte  
inferior de la culata 25 presentan un mismo plano de apoyo  
para su asentamiento sobre el suelo 17.

20 No se considera necesario hacer más ex-  
tensa esta descripción para que cualquier persona perita en  
la materia comprenda perfectamente la idea que se desea pa-  
tentar, así como las ventajas que de su realización indus-  
trial han de derivarse.

25 Por todo ello, y para evitar posibles -  
imitaciones, se presenta esta solicitud, pidiendo la explo-  
tación exclusiva de la idea descrita, de acuerdo con las con-  
sideraciones y puntos que se desean reivindicar que se con-  
cretan en las páginas siguientes:

1 Hecha la descripción a que se refiere la memoria  
que antecede, es preciso insistir en que los detalles de  
realización de la idea expuesta, pueden variar, es decir,  
que pueden sufrir pequeñas alteraciones, basadas siempre  
5 en los principios fundamentales de la idea, que son en esen-  
cia los que quedan reflejados en los párrafos de la descrip-  
ción hecha. En efecto, el Artículo 48 del Estatuto vigente  
sobre Propiedad Industrial, establece como no patentables,  
en su apartado tercero, "los cambios de forma, dimensiones,  
10 proporciones y materias de un objeto ya patentado" fijando  
así el criterio del legislador en el sentido de que paten-  
tada una idea que pueda dar lugar a una realidad práctica  
e industrializable, nadie podrá apoyarse en ella para, a  
pretexto de haber introducido ligeras modificaciones, pre-  
15 sentarla como nueva y propia.

Este principio, en cuanto al alcance de la protec-  
ción del objeto patentado se refiere, se halla confirmado  
por numerosas Sentencias del Tribunal Supremo, y entre  
20 ellas, como más terminantes, en las de fechas 16 de octubre  
de 1954, 23 de enero de 1959, 20 de marzo de 1964 y otras.

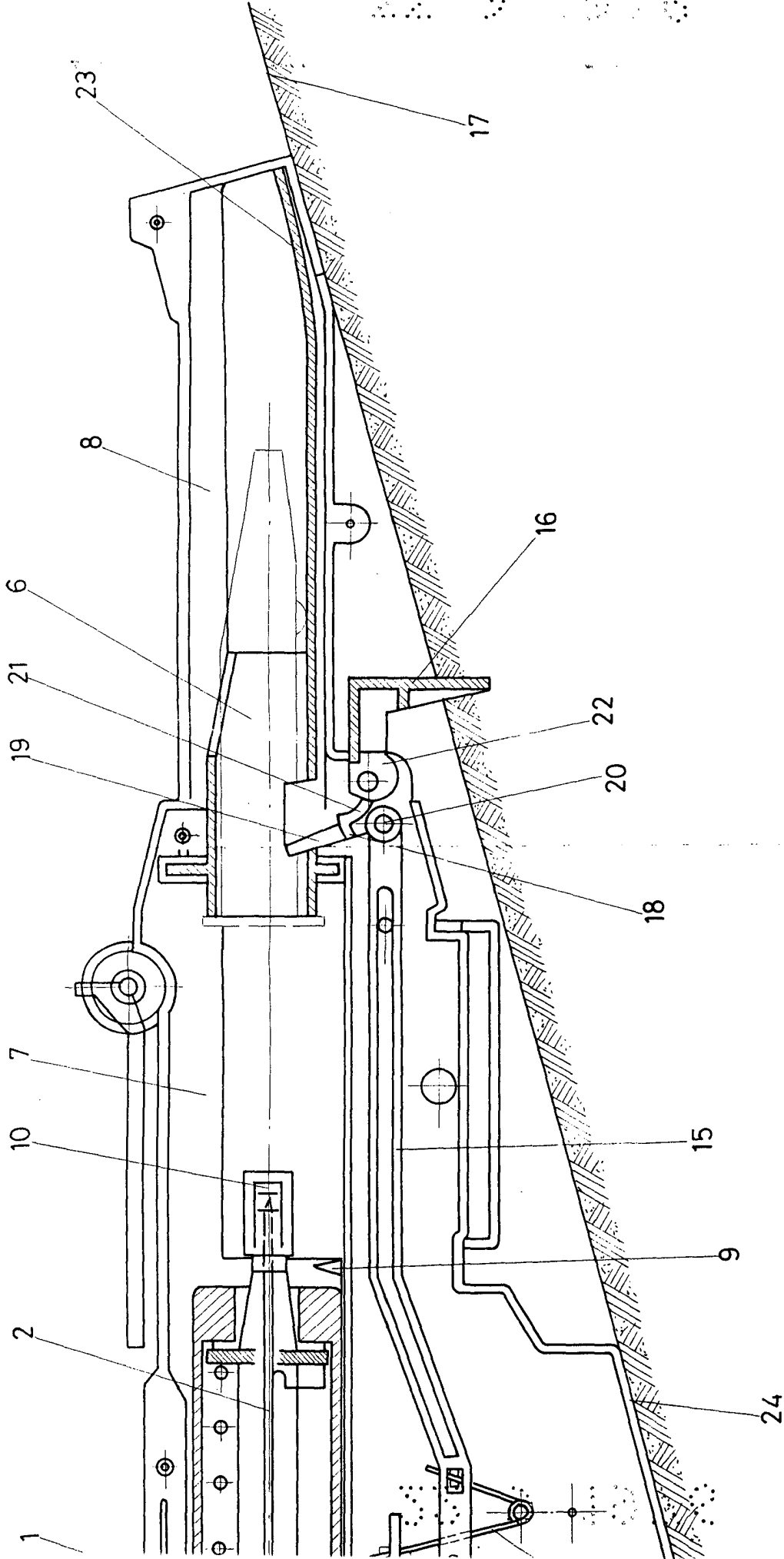
Establecido el concepto expresado, en cuanto a la  
amplitud que debe darse a la protección solicitada, se re-  
25 dacta a continuación la Nota de Reivindicaciones, de acuer-  
do con lo que se establece en el último párrafo del apar-  
tado tercero del Artículo 100 de la Ley, sintetizando así  
las novedades que se desean reivindicar:

#### NOTA DE REIVINDICACIONES

30 En resumen, el privilegio de explotación exclusi-  
va que se solicita, recaerá sobre las reivindicaciones si-  
guientes:







ESCALA VARIABLE  
Madrid, 7 de Mayo de 1976  
BERNARDO UNGRIA  
P. P.

D. MIGUEL CASAS PARRA

