



19	ES	11	NUMERO	220.808	10	Y
		21				
		22	FECHA DE PRESENTACION	7-5-76		

MODELO DE UTILIDAD

220808

30	PRIORIDADES:	32	FECHA	33	PAIS
31	NUMERO				

17	FECHA DE PUBLICIDAD	81	CLASIFICACION INTERNACIONAL
			B 61 D

64	TITULO DE LA INVENCIÓN
	TROQUELADORA DE ETIQUETAS PERFECCIONADA.

71	SOLICITANTE (S)
	VIMENA, S.A. (VIMENASA)

	DOMICILIO DEL SOLICITANTE
	C/ Madrid km. 382,5 MOLINA DE SEGURA (Murcia)

72	INVENTOR (ES)

73	TITULAR (ES)

74	REPRESENTANTE
	DON BERNARDO UNGRIA GOIBURU

1 El Estatuto vigente sobre Propiedad Industrial, de
26 de Julio de 1929, en su texto refundido publicado el 30
de Abril de 1930, establece los caracteres de patentabili-
5 objeto obtener ventajas sobre lo ya conocido, admitiendo
por consiguiente como patentables, las nuevas máquinas, a-
paratos, instrumentos, procesos de fabricación, etc. La am
plitud de conceptos previstos como patentables, ha llevado
al legislador a aclarar (Artº. 46) que la enumeración con-
10 tenida en dicho cuerpo legal es puramente enunciativa y no
limitativa, haciéndola extensiva incluso a los descubrimienu
tos de tipo científico (Artº. 47).

15 El Decreto de 26 de Diciembre de 1947, recogiendo
la Orden de 18 de Noviembre de 1935, confirma el criterio
legal de que también serán patentables los instrumentos, ob
jetos, o partes de los mismos, que aporten a la función a
que son destinados, un beneficio o efecto nuevo, y en defin
nitiva que constituyan una mejora sustancial sobre lo ante
riormente conocido.

20 Pues bien, a tenor de lo expuesto, y en base al ar
ticulado que recoge los conceptos expresados, debe conside-
rarse, que la invención a que se refiere la presente memo-
ria, constituye una novedad industrial, con características
y ventajas que la hacen merecedora del privilegio de explo-
25 tación exclusiva que por ella se solicita, premiando así
los méritos de quien aporta a la industria del país una me-
jora efectiva y precisamente comprendida entre las enuncia-
das por la Ley como patentables. (Arts. 46 y 47 en relación
con el 171, en su nueva redacción afectada por la Orden de
30 18 de Noviembre de 1.935).

1 La presente invención, según se expresa en el
enunciado de esta memoria descriptiva, se refiere a una
troqueladora de etiquetas perfeccionada.

5 Esta troqueladora de etiquetas que la invención
propone, concretamente, es del tipo de las que cuentan con
la actuación de un pistón hidráulico como elemento empu-
jador de un mazo de etiquetas hacia un marco de cuchillas
que establece el contorno de las mismas. La característi-
ca original y ventajosa de la troqueladora que nos ocupa
10 radica en el hecho de que el soporte guía para el mazo de
etiquetas de que se trate, viene determinado por un ca-
nal horizontal angular, en diedro recto, dispuesto en V,
que se encuentra acoplado con facultad de desplazamiento
lateral de elevación y descenso, merced al concurso de -
15 un husillo de accionamiento manual, sobre un carro despla-
zable transversal y horizontalmente respecto de la corres-
pondiente bancada, todo ello a través de un segundo husi-
llo asimétrico de accionamiento manual.

20 El canal horizontal angular a que antes hemos
hecho referencia soporta permanentemente a un plato cua-
drado que se dispone de canto sobre el repetido canal y
en coincidencia angular con éste. Este plato queda relacio-
nado con un segundo plato de configuración semejante y -
con la misma orientación, cuyo segundo plato se encuentra
25 soportado por una barra guía longitudinal a través de un
manguito cilíndrico solidario de éste referido segundo pla-
to. La relación entre primer y segundo plato viene deter-
minada por la brida-puente que, manteniendo permanentemen-
te en contacto las caras de ambos platos, hace factible
30 un desplazamiento lateral entre los mismos.

1 La presencia de los anteriormente mencionados
husillos de accionamiento manual posibilitan a un movimien-
to transversal universal al canal angular al objeto de si-
tuar el mazo prismático de etiqueta a cortar coaxilmente -
5 entre la disposición del pistón hidráulico de empuje y mar-
co de cuchillas previstas al efecto.

Para complementar la descripción que seguidamen-
te se va a realizar y con el fin de ayudar a la mejor com-
prensión de las características del invento, se acompaña a
10 la presente memoria descriptiva, formando parte integran-
te de la misma, una hoja de planos donde se representa lo
siguiente:

15 Figura 1ª.- Corresponde a una vista en perspecti-
va de la troqueladora de etiquetas perfeccionada que cons-
tituye el objeto de la presente invención. En esta ilustra-
ción se ha representado en línea de trazos la parte corres-
pondiente al marco de cuchillas, así como el pistón hidráu-
lico que actúa como órgano de empuje del mazo de etiquetas
a cortar.

20 Figura 2ª.- Representa una vista en alzado late-
ral, parcialmente seccionada, de la troqueladora de etique-
tas en cuestión.

25 Como puede observarse a tenor de las figuras co-
mentadas, la troqueladora de etiquetas perfeccionada a que
se refiere la presente memoria, se constituye a partir de
un pistón hidráulico 1, como órgano empujador para el mazo
de etiquetas de que se trata, hacía un marco de cuchillas 2
que establece el contorno de las mismas.

30 En esta troqueladora de etiquetas el soporte guía
del mazo de las mismas, está constituido por un canal hori-

1 zontal angular 3, en diedro recto, dispuesto en V, que se
encuentra acoplado, con facultad de desplazamiento lateral
de elevación y descenso (véase flecha inclinada en la fi-
gura 2ª), merced al concurso de un husillo 9 de acciona-
3 miento manual, sobre un carro 10 que está capacitado para
desplazarse transversal y horizontalmente (véanse asimismo
flechas indicadoras) sobre la bancada 11 a través asimismo
de un segundo husillo 12 de accionamiento manual también.

Haciendo nuevamente mención al citado canal ho-
10 rizontal angular 3, se observa perfectamente en las dos
figuras de la hoja de planos que dicho canal 3 se constitu-
ye en órgano de soporte permanente para un plato cuadrado
4, dispuesto de canto sobre el canal 3 y en coincidencia
angular. Este plato 4 está relacionado con un segundo pla-
15 to de configuración similar 5 y en la misma orientación
que en la anterior. Este segundo plato se encuentra supor-
tado por una barra-guía 6 longitudinal a través de un mazo-
guito cilíndrico 7 solidarizado con este segundo plato 5.
Materializando la relación entre éste primer y segundo pla-
20 to existe una brida-puente 8 que, manteniendo siempre en
contacto las caras enfrentadas de ambos platos 4 y 5, per-
mite un deslizamiento lateral entre los mismos completa-
mente invariable.

25 Como se desprende de lo expuesto, los dos husi-
llos de accionamiento manual 9 y 12 otorgan al canal angu-
lar 3 un movimiento transversal universal que hace facti-
ble situar el mazo prismático de etiquetas a cortar, no re-
presentadas, coaxilmente entre la disposición del pistón -
hidráulico 1, en funciones de órgano empujador, y el marco
30 de cuchillas referenciado con 2.

1 Hecha la descripción a que se refiere la memoria
que antecede, es preciso insistir en que los detalles de
realización de la idea expuesta, pueden variar, es decir,
que pueden sufrir pequeñas alteraciones, basadas siempre
5 en los principios fundamentales de la idea, que son en esen-
cia los que quedan reflejados en los párrafos de la descrip-
ción hecha. En efecto, el Artículo 48 del Estatuto vigente
sobre Propiedad Industrial, establece como no patentables,
en su apartado tercero, "los cambios de forma, dimensiones,
10 proporciones y materias de un objeto ya patentado" fijando
así el criterio del legislador en el sentido de que paten-
tada una idea que pueda dar lugar a una realidad práctica
e industrializable, nadie podrá apoyarse en ella para, a
pretexto de haber introducido ligeras modificaciones, pre-
15 sentarla como nueva y propia.

Este principio, en cuanto al alcance de la protec-
ción del objeto patentado se refiere, se halla confirmado
por numerosas Sentencias del Tribunal Supremo, y entre -
ellas, como más terminantes, en las de fechas 16 de octubre
20 de 1954, 23 de enero de 1959, 20 de marzo de 1964 y otras.

Establecido el concepto expresado, en cuanto a la
amplitud que debe darse a la protección solicitada, se re-
dacta a continuación la Nota de Reivindicaciones, de acuer-
do con lo que se establece en el último párrafo del apar-
tado tercero del Artículo 100 de la Ley, sintetizando así
25 las novedades que se desean reivindicar:

NOTA DE REIVINDICACIONES

En resúmen, el privilegio de explotación exclusi-
va que se solicita, recaerá sobre las reivindicaciones si-
30 guientes:

1 1. TROQUELADORA DE ETIQUETAS PERFECCIONADA, que
comprendiendo la actuación de un pistón hidráulico, como
empujador de un mazo de etiquetas hacia un marco de cuchillas que establece el contorno de las mismas, se caracteriza esencialmente porque el soporte guía del mazo de etiquetas está constituido por un canal horizontal angular, en diámetro recto, dispuesto en "V", cuyo canal soporte permanentemente a un plato cuadrado, dispuesto de canto sobre el canal en coincidencia angular, estando relacionado este plato con un segundo plato semejante y en la misma orientación, cuyo segundo plato se encuentra soportado por una barra guía longitudinal a través de un manguito cilíndrico solidarizado con este segundo plato, siendo la relación entre primer y segundo plato una brida-puente que, manteniendo en contacto las caras de ambos, permite un deslizamiento lateral entre los mismos; en tanto que dicho canal angular se encuentra acoplado, con facultad de desplazamiento lateral de elevación y descenso, mediante un husillo, sobre un carro desplazable transversal y horizontalmente sobre la bancada a través de un segundo husillo; posibilitando dichos husillos un movimiento transversal universal de dicho canal angular para situar al mazo prismático de etiquetas a cortar, coaxialmente entre la disposición del pistón hidráulico y marco de cuchillas.

25 2. Se reivindica por último como objeto sobre el que ha de recaer el Modelo de utilidad que se solicita:
"TROQUELADORA DE ETIQUETAS PERFECCIONADA".

1 Todo conforme queda descrito y reivindicado en
la presente memoria descriptiva que consta de ocho páginas
mecanografiadas y dibujos que se acompañan.

5 Madrid 7 de mayo de 1976
 BERNARDO UNGRIA
 P.P.



10

15

20

25

30

FIG. 1°

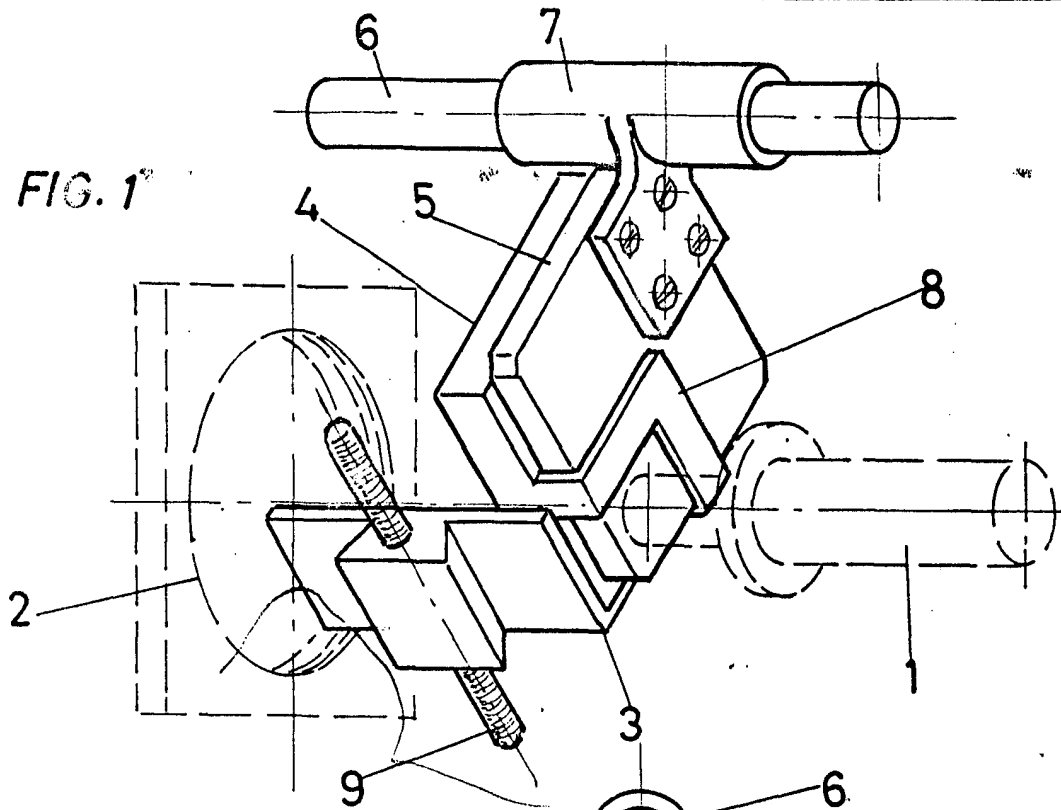
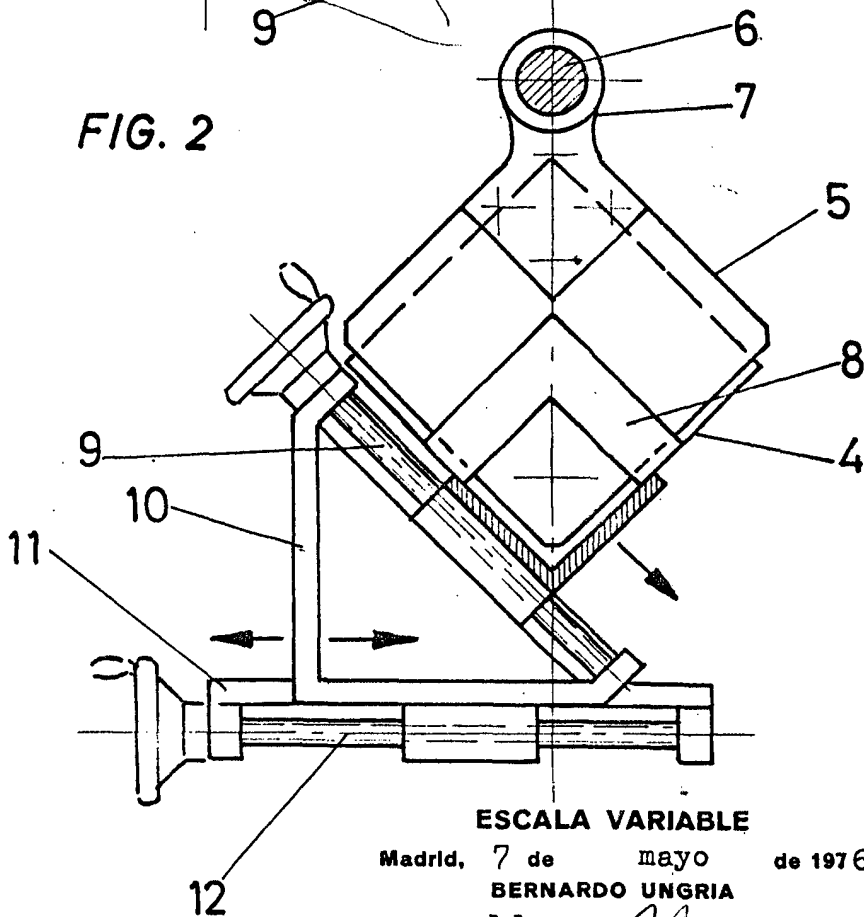


FIG. 2



ESCALA VARIABLE

Madrid, 7 de mayo de 1976

BERNARDO UNGRIA

P. P.