



ESPAÑA

10 ES	11 21	NUMERO 220.807	10 Y
	22	FECHA DE PRESENTACION 7-5-76	

MODELO DE UTILIDAD

220807

30 PRIORIDADES: 31 NUMERO	32 FECHA	33 PAIS
------------------------------	----------	---------

47 FECHA DE PUBLICIDAD	61 CLASIFICACION INTERNACIONAL B63B
------------------------	--

54 TITULO DE LA INVENCIÓN CUERPO DE FLOTADOR ASIMETRICO PARA PATINES NAUTICOS.

71 SOLICITANTE (ES) D. JUAN MANUEL GIMENO REVERTER

DOMICILIO DEL SOLICITANTE Teruel - 4 ALICANTE
--

72 INVENTOR (ES)

73 TITULAR (ES)

74 REPRESENTANTE D. BERNARDO UNGRIA GOIBURU
--

1 El Estatuto vigente sobre Propiedad Industrial, de
26 de Julio de 1929, en su texto refundido publicado el 30
de Abril de 1930, establece los caracteres de patentabili-
dad de las invenciones de tipo industrial que tienen por
5 objeto obtener ventajas sobre lo ya conocido, admitiendo
por consiguiente como patentables, las nuevas máquinas, a-
paratos, instrumentos, procesos de fabricación, etc. La am-
plitud de conceptos previstos como patentables, ha llevado
al legislador a aclarar (Artº. 46) que la enumeración con-
10 tenida en dicho cuerpo legal es puramente enunciativa y no
limitativa, haciéndola extensiva incluso a los descubrimien-
tos de tipo científico (Artº. 47).

15 El Decreto de 26 de Diciembre de 1947, recogiendo
la Orden de 18 de Noviembre de 1935, confirma el criterio
legal de que también serán patentables los instrumentos, ob-
jetos, o partes de los mismos, que aporten a la función a
que son destinados, un beneficio o efecto nuevo, y en defi-
nitiva que constituyan una mejora sustancial sobre lo ante-
riormente conocido.

20 Pues bien, a tenor de lo expuesto, y en base al ar-
ticulado que recoge los conceptos expresados, debe conside-
rarse, que la invención a que se refiere la presente memo-
ria, constituye una novedad industrial, con características
y ventajas que la hacen merecedora del privilegio de explo-
25 tación exclusiva que por ella se solicita, premiando así
los méritos de quien aporta a la industria del país una me-
jora efectiva y precisamente comprendida entre las enuncia-
das por la Ley como patentables. (Arts. 46 y 47 en relación
con el 171, en su nueva redacción afectada por la Orden de
30 18 de Noviembre de 1935).

1 La presente invención, para la cual se solici-
ta el privilegio de Modelo de Utilidad, se refiere a un
cuerpo de flotador asimétrico para patines náuticos, cu-
ya finalidad es la de proporcionar al mercado y público
5 en general un nuevo dispositivo notablemente mejorado res-
pecto a otros existentes de análogas finalidades.

El cuerpo del flotador asimétrico, objeto del
invento, se constituye a partir de un cuerpo prismático,
alargado y dotado de un perfil o forma ventajosamente aero-
10 dinámica para realizar perfectamente su finalidad, cual es
la de deslizarse sobre el agua.

La principal característica de dicho cuerpo cons-
titutivo del flotador consiste en que presenta, al menos
en su zona central, un plano longitudinal inclinado que da
15 lugar a un ángulo diedro obtuso, de modo que tal zona está
situada junto a la quilla plana determinando una superficie
plana con la quilla. De esta forma, al inclinarse el patín,
el cuerpo del flotador presenta una superficie plana de des-
lizamiento, la cual está constituida precisamente por dicho
20 plano inclinado, mencionado en primer lugar.

Con esta constitución se obtiene un cuerpo de
flotador asimétrico de fácil realización y económicamente
ventajoso por su sencillez y poco material empleado en su
fabricación.

25 Para complementar la descripción que seguidamen-
te se va a realizar y con objeto de ayudar a una mejor com-
prensión de las características del invento, se acompaña a
la presente memoria descriptiva una hoja única de planos,
cuyas figuras representan lo siguiente:

30 Figura 1.- Muestra dos cuerpos de flotador asi-

1 métricos realizados según la invención.

Figura 2.- Muestra una sección transversal según la línea A-B representada en la figura 1.

5 A la vista de las figuras, pueden observarse los dos cuerpos de flotadores asimétricos (1), los cuales tienen una ventajosa forma aerodinámica, pudiéndose observar junto a su quilla plana (2), y en su zona central, el plano longitudinal inclinado (3) que origina el ángulo diedro obtuso (4) con la superficie plana de la quilla (2). Tal
10 quilla (2) está dirigida hacia el exterior del propio patín o cuerpo de flotador asimétrico (1); de modo que la combinación originada entre ésta y el aludido plano longitudinal inclinado (3), determina que, al inclinarse el patín, el cuerpo del flotador (1) presente una superficie de deslizamiento constituida por dicho plano inclinado (3), con lo que
15 tal deslizamiento se hará perfectamente.

No se considera necesario hacer más extensa esta descripción para que cualquier persona perita en la materia comprenda perfectamente la idea que se desea patentar, así
20 como las ventajas que de su realización industrial han de derivarse.

Por todo ello, y para evitar posibles imitaciones, se presenta esta solicitud, pidiendo la explotación exclusiva de la idea descrita, de acuerdo con las consideraciones y puntos que se desean reivindicar, que se concretan
25 en las páginas siguientes:

1 Hecha la descripción a que se refiere la memoria
que antecede, es preciso insistir en que los detalles de
realización de la idea expuesta, pueden variar, es decir,
que pueden sufrir pequeñas alteraciones, basadas siempre
5 en los principios fundamentales de la idea, que son en esen-
cia los que quedan reflejados en los párrafos de la descrip-
ción hecha. En efecto, el Artículo 48 del Estatuto vigente
sobre Propiedad Industrial, establece como no patentables,
en su apartado tercero, "los cambios de forma, dimensiones,
10 proporciones y materias de un objeto ya patentado" fijando
así el criterio del legislador en el sentido de que paten-
tada una idea que pueda dar lugar a una realidad práctica
e industrializable, nadie podrá apoyarse en ella para, a
pretexto de haber introducido ligeras modificaciones, pre-
15 sentarla como nueva y propia.

Este principio, en cuanto al alcance de la protec-
ción del objeto patentado se refiere, se halla confirmado
por numerosas Sentencias del Tribunal Supremo, y entre -
ellas, como más terminantes, en las de fechas 16 de octubre
20 de 1954, 23 de enero de 1959, 20 de marzo de 1964 y otras.

Establecido el concepto expresado, en cuanto a la
amplitud que debe darse a la protección solicitada, se re-
dacta a continuación la Nota de Reivindicaciones, de acuer-
do con lo que se establece en el último párrafo del apar-
25 tado tercero del Artículo 100 de la Ley, sintetizando así
las novedades que se desean reivindicar:

NOTA DE REIVINDICACIONES

En resumen, el privilegio de explotación exclusi-
va que se solicita, recaerá sobre las reivindicaciones si-
30 guientes:

1 1. CUERPO DE FLOTADOR ASIMETRICO PARA PATINES
NAUTICOS, caracterizado esencialmente porque su cuerpo cons-
titutivo presenta, al menos en su zona central, junto a su
quilla plana, y dirigida hacia el exterior del patín, un
5 plano longitudinal inclinado que origina un ángulo diedro
obtuso con la superficie plana de la quilla, de manera que
al inclinarse el patín, el cuerpo del flotador presenta una
superficie plana de deslizamiento, constituida precisamente
por dicho plano inclinado.

10 2. Se reivindica por último, como objeto sobre
el que ha de recaer el Modelo de Utilidad que se solicita:
"CUERPO DE FLOTADOR ASIMETRICO PARA PATINES NAUTICOS".

15 Todo conforme queda descrito y reivindicado en
la presente memoria descriptiva que consta de seis páginas
mecnografiadas y dibujos adjuntos.

Madrid, 7 Mayo 1976

BERNARDO UNGRIA
p.p.

20

25

30

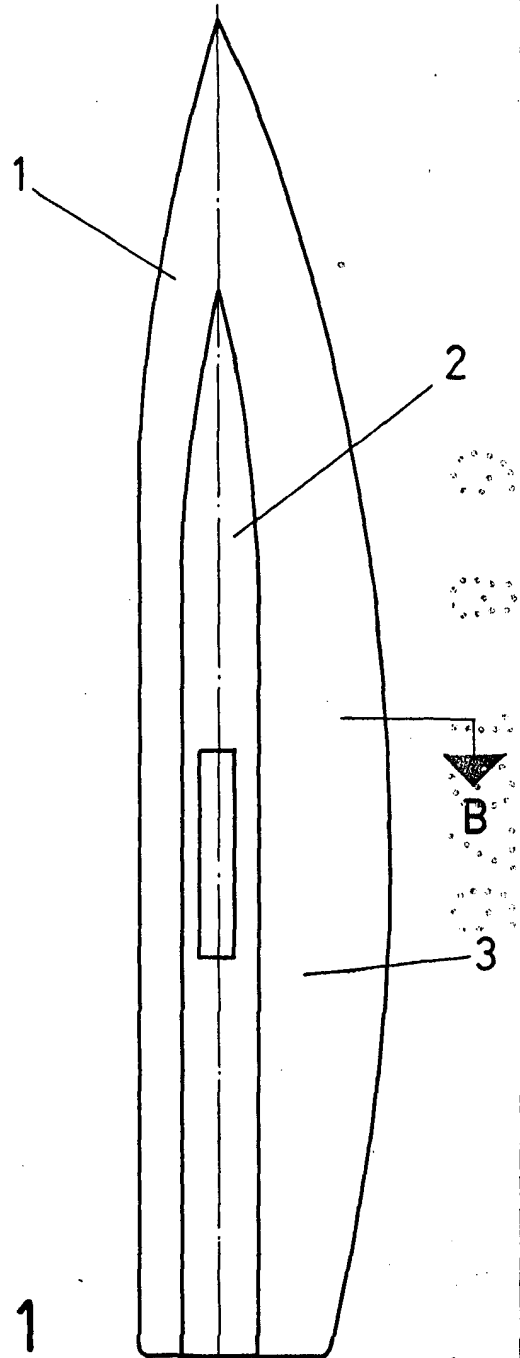
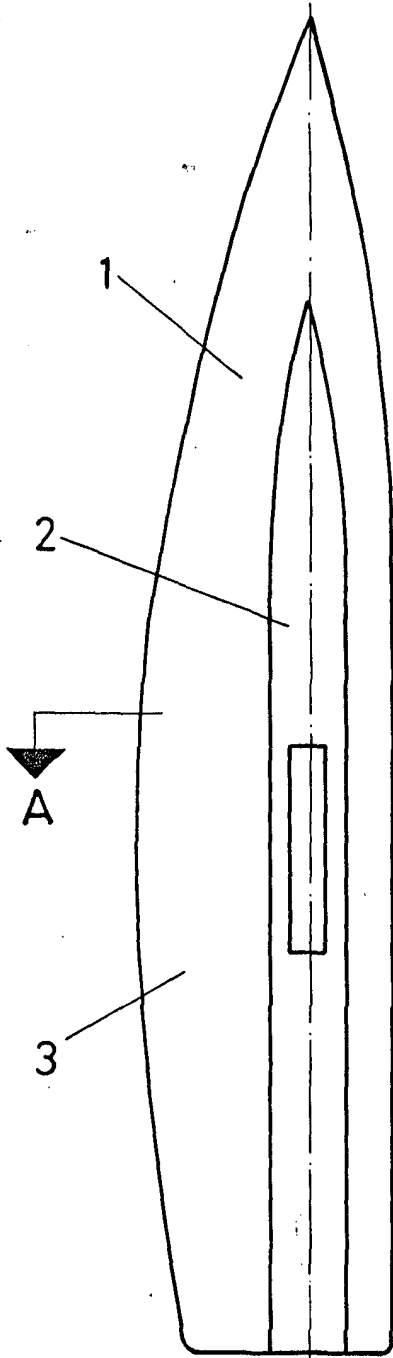


FIG. 1

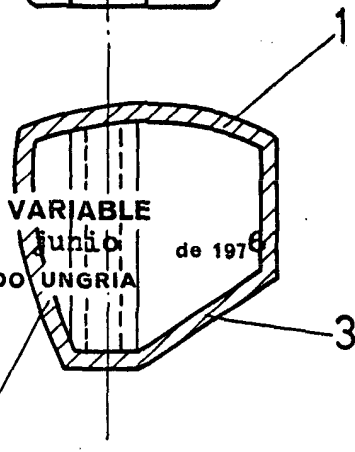
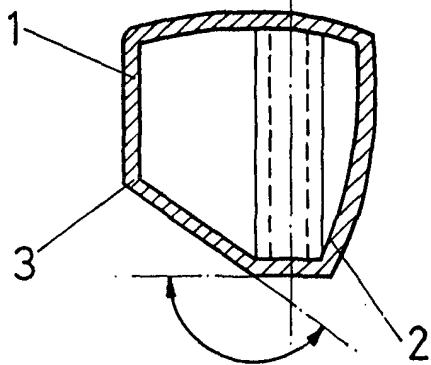


FIG. 2
A-B

ESCALA VARIABLE

Madrid, 7 de Junio de 1976

BERNARDO UNGRIA

p. p.