

220805

Nº 220.805

c

Int. Cl.	F16 B
----------	-------

MEMORIA DESCRIPTIVA

correspondiente a la solicitud de concesión de un...

MODELO DE UTILIDAD

SOLICITANTE: D. FRANCISCO SANJOSE BARTUAL y D. MANUEL
PONCE MARCO

RESIDENCIA: Pintor Sorolla s/nº (zona industrial)

PICANA (Valencia).

ENUNCIADO: "DISPOSITIVO DE ANCLAJE DE LISTONES

PARA LA FORMACION DE REJAS Y CELOSIAS"

Prioridad: Patente n.º del

JF/AR

1 * El Estatuto vigente sobre Propiedad Industrial, de
26 de Julio de 1929, en su texto refundido publicado el 30
de Abril de 1930, establece los caracteres de patentabili-
dad de las invenciones de tipo industrial que tienen por
5 objeto obtener ventajas sobre lo ya conocido, admitiendo
por consiguiente como patentables, las nuevas máquinas, a-
paratos, instrumentos, procesos de fabricación, etc. La am-
plitud de conceptos previstos como patentables, ha llevado
al legislador a aclarar (Artº. 46) que la enumeración con-
10 tenida en dicho cuerpo legal es puramente enunciativa y no
limitativa, haciéndola extensiva incluso a los descubrimien-
tos de tipo científico (Artº. 47).

15 El Decreto de 26 de Diciembre de 1947, recogiendo
la Orden de 18 de Noviembre de 1935, confirma el criterio
legal de que también serán patentables los instrumentos; ob-
jetos, o partes de los mismos, que aporten a la función a
que son destinados, un beneficio o efecto nuevo, y en defi-
nitiva que constituyan una mejora sustancial sobre lo ante-
riormente conocido.

20 Pues bien, a tenor de lo expuesto, y en base al ar-
ticulado que recoge los conceptos expresados, debe conside-
rarse, que la invención a que se refiere la presente memo-
ria, constituye una novedad industrial, con características
y ventajas que la hacen merecedora del privilegio de explo-
25 tación exclusiva que por ella se solicita, premiando así
los méritos de quien aporta a la industria del país una me-
jora efectiva y precisamente comprendida entre las enuncia-
das por la Ley como patentables. (Arts. 46 y 47 en relación
con el 171, en su nueva redacción afectada por la Orden de
30 18 de Noviembre de 1.935).

1 * La presente invención, según se expresa en el enunciado de esta Memoria descriptiva, consiste en un dispositivo de anclaje de listones para la formación de rejas y celosías, cuyo anclaje viene realizado por medio de un nudo constituido por una base de la que emergen una serie de columnas que originan ranuras enfrentadas dos a dos para el paso de los listones de la reja o celosía.

5
10 En líneas generales, la presente invención consiste en dotar a este tipo de nudos de un escalón plano interior en los extremos libres de las columnas, en cuyos escalones queda retenido un disco con cuatro aletas perimetrales en cruz, cuyas aletas se disponen alojadas en unas ranuras que determinan los citados escalonamientos. De esta manera, el extremo libre del nudo queda obturado por el citado disco, dando como resultado una mejor ornamentación de la reja o celosía.

15
20 Para complementar la descripción que seguidamente se va a realizar y con el fin de ayudar a la mejor comprensión de las características del invento, se acompaña a la presente Memoria descriptiva un juego de dibujos donde se ha representado lo siguiente:

25 La figura 1ª muestra una vista en perspectiva de dos listones a unir, el correspondiente nudo y su disco, estando todos ellos en una posición desacoplada.

 La figura 2ª, corresponde a una vista en sección similar a la figura 1ª pero con todos los elementos acoplados entre sí.

30 Las figuras 3ª y 4ª muestran sendas vistas en alzado de diferentes celosías o rejas constituidas a base de los nudos de la presente invención.

1 " La figura 5ª representa una vista en -
perspectiva de un nudo de constitución prismática.

5 Por último la figura 6ª corresponde a
una vista en perspectiva de un nudo de constitución cilín--
drica.

A tenor de los planos comentados, el -
dispositivo de anclaje de listones para la formación de re-
jas de celosía está constituido mediante una serie de nudos
1 provistos de una base 2 de la que emergen unas columnas 3
10 que originan ranuras 4 enfrentadas dos a dos para el paso de
los listones 5 constitutivos de la reja o celosía.

Las columnas 3 del nudo 1 presentan en
sus extremos libres, un escalón 6 plano interior, al:oual se
haya enfrentada una ranura 7.

15 El nudo 1 queda complementado por un -
disco 8 provisto de aletas periféricas 9, en número igual al
de las columnas 3.

A base de esta constitución, la formación
de la reja o celosía es como a continuación se indica:

20 Las columnas 3 se disponen abarcando el
enlace cruzado entre los listones 5 formadores de la reja o
celosía, con lo cual los extremos de dichas columnas 3 sobre-
salen por la parte posterior de los listones 5, disponiéndose
el disco plano 8 sobre el escalón 6 del extremo de las colum-
25 nas 3, con lo cual sus aletas periféricas 9 enfrentadas a las
ranuras 7, mediante un ligero giro, quedan alojadas en las ra-
nuras enfrentadas 7 a dicho escalón 6, con lo cual queda suje-
to el disco 8 sobre el nudo 1, anclando los listones 5 de la
reja o celosía y obturando la boca libre del citado nudo 1,
30 con lo cual se consigue un mejor acabado y una mejor decora-

1 ción de la celosía o reja constituida por este dispositivo.

Con esta constitución se pueden formar celosías cuyos nudos l formen unas ventanas o claros rectán-
gulares, o cuadrados, según se puede observar en las figu-
5 ras 3ª y 4ª de los planos que se acompañan.

Por otra parte el nudo l puede presen-
tar cualquier formación exterior, ya sea prismática o cilín-
drica, como se observa en las figuras 5ª y 6ª de los dibujos
que se acompañan, con la única constante de que sus ranuras
10 7 de los asientos 6 presenten una alineación circular.

No se considera necesario hacer más ex-
tensa esta descripción para que cualquier persona perita en
la materia comprenda perfectamente la idea que se desea pa-
tentar, así como las ventajas que de su realización indus-
15 trial han de derivarse.

Por todo ello, y para evitar posibles -
imitaciones, se presenta esta solicitud, pidiendo la explo-
tación exclusiva de la idea descrita, de acuerdo con las con-
sideraciones y puntos que se desean reivindicar que se con-
20 cretan en las páginas siguientes:

25

30

1 Hecha la descripción a que se refiere la memoria
que antecede, es preciso insistir en que los detalles de
realización de la idea expuesta, pueden variar, es decir,
que pueden sufrir pequeñas alteraciones, basadas siempre
5 en los principios fundamentales de la idea, que son en esen-
cia los que quedan reflejados en los párrafos de la descrip-
ción hecha. En efecto, el Artículo 48 del Estatuto vigente
sobre Propiedad Industrial, establece como no patentables,
en su apartado tercero, "los cambios de forma, dimensiones,
10 proporciones y materias de un objeto ya patentado" fijando
así el criterio del legislador en el sentido de que paten-
tada una idea que pueda dar lugar a una realidad práctica
e industrializable, nadie podrá apoyarse en ella para, a
pretexto de haber introducido ligeras modificaciones, pre-
15 sentarla como nueva y propia.

Este principio, en cuanto al alcance de la protec-
ción del objeto patentado se refiere, se halla confirmado
por numerosas Sentencias del Tribunal Supremo, y entre -
ellas, como más terminantes, en las de fechas 16 de octubre
20 de 1954, 23 de enero de 1959, 20 de marzo de 1964 y otras.

Establecido el concepto expresado, en cuanto a la
amplitud que debe darse a la protección solicitada, se re-
25 dacta a continuación la Nota de Reivindicaciones, de acuer-
do con lo que se establece en el último párrafo del apar-
tado tercero del Artículo 100 de la Ley, sintetizando así
las novedades que se desean reivindicar:

NOTA DE REIVINDICACIONES

30 En resumen, el privilegio de explotación exclusi-
va que se solicita, recaerá sobre las reivindicaciones si-
guientes:

1

5

10

15

20

25

30

1.- "DISPOSITIVO DE ANCLAJE DE LISTONES PARA LA FORMACION DE REJAS Y CELOSIAS".- que siendo del tipo en que el anclaje se realiza por medio de un nudo constituido por una base, de la cual emergen columnas, que originan ranuras enfrentadas dos a dos, de paso de los listones de la reja o celosía, se caracteriza esencialmente porque las columnas del nudo presentan en sus extremos libres, un escalón plano interior, al cual se halla enfrentada una ranura, completando el dispositivo un disco plano, provisto de aletas perimetrales, en número igual al de columnas, de manera que dispuestas las columnas abarcando el enlace cruzado entre los listones formadores de la reja o celosía, los extremos de dichas columnas sobresalen por la parte posterior de los listones, disponiéndose el disco plano sobre el escalón interior del extremo de las columnas, con sus aletas perimetrales enfrentadas a las ranuras que originan las columnas, las cuales aletas, mediante giro, quedan alojadas en las ranuras enfrentadas a dicho escalón, con lo cual queda sujeto el disco, anclando los listones de la reja o celosía.

2.- Se reivindica por último como objeto sobre el que ha de recaer el Modelo de Utilidad que se solicita: "DISPOSITIVO DE ANCLAJE DE LISTONES PARA LA FORMACION DE REJAS Y CELOSIAS".

-
-
-
-

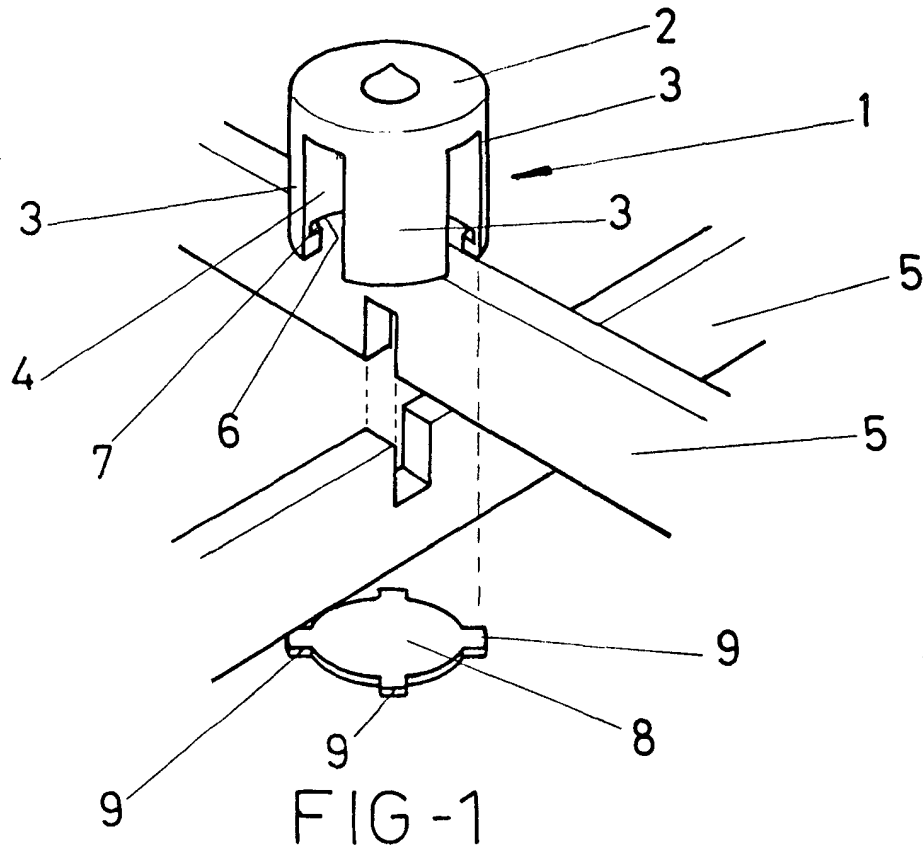


FIG - 1

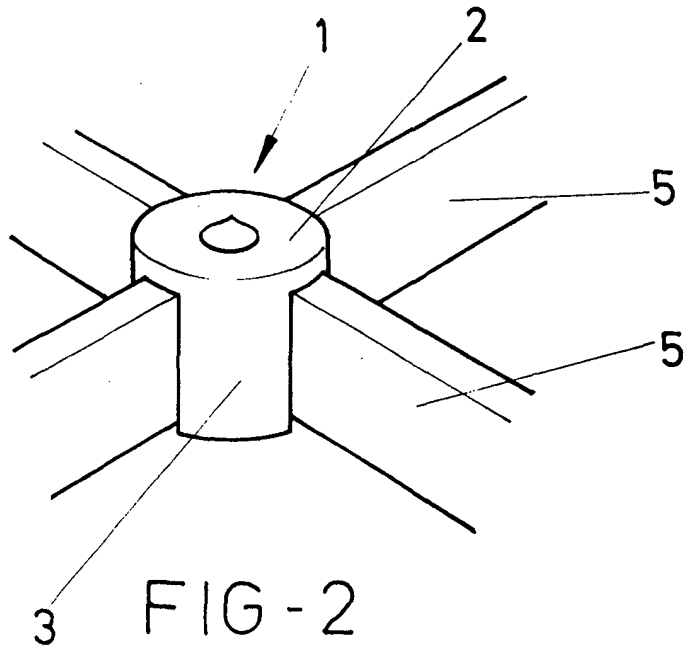


FIG - 2

ESCALA VARIABLE

Madrid, 7 de MAYO de 1976

BERNARDO UNGRIA

P. P.

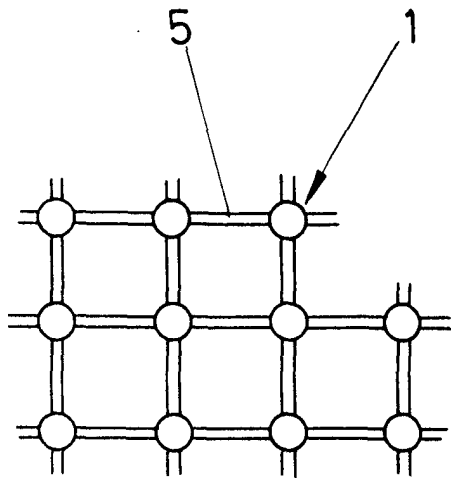


FIG-3

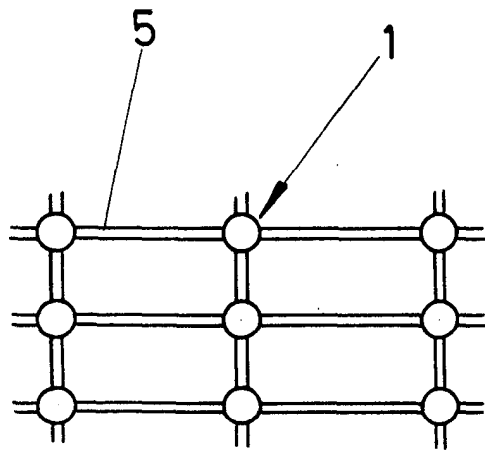


FIG-4

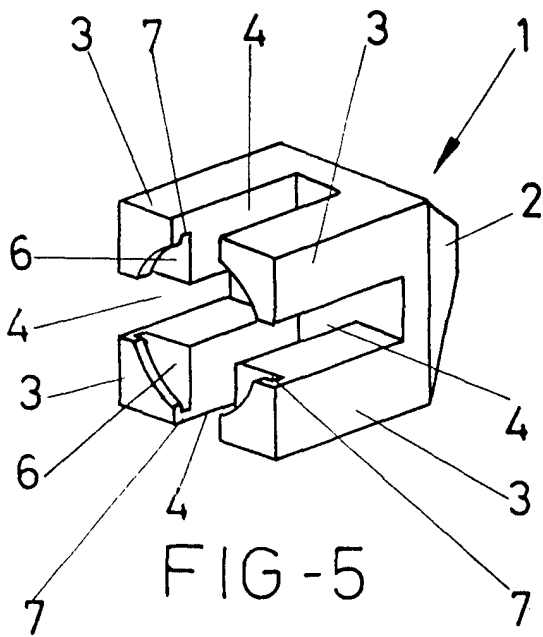


FIG-5

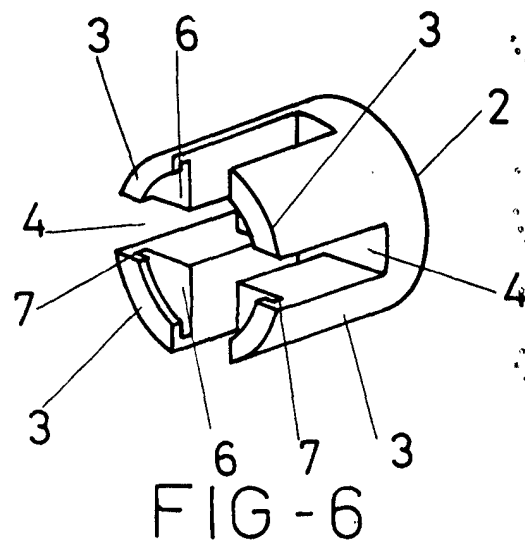


FIG-6

ESCALA VARIABLE

Madrid, de de 197

BERNARDO UNGRIA

p. p.