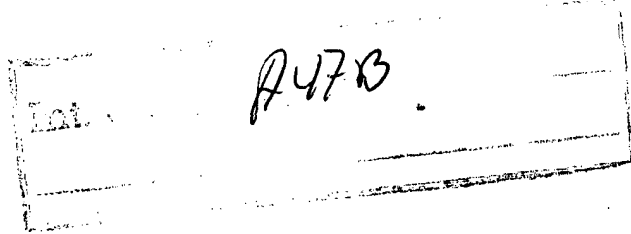


Nº 220.802

220802

© 1977



# MEMORIA DESCRIPTIVA

correspondiente a la solicitud de concesión de un...

## MODELO DE UTILIDAD

SOLICITANTE: D. MANUEL VIDAL GRAU

RESIDENCIA: Campamento, 75.- BENIMAMET (Valencia)

ENUNCIADO: "MUEBLE AUXILIAR"

Prioridad: Patente ..... n.º ..... del .....

1 El Estatuto vigente sobre Propiedad Industrial, de  
26 de Julio de 1929, en su texto refundido publicado el 30  
de Abril de 1930, establece los caracteres de patentabili-  
5 objeto obtener ventajas sobre lo ya conocido, admitiendo  
por consiguiente como patentables, las nuevas máquinas, a-  
paratos, instrumentos, procesos de fabricación, etc. La am  
plitud de conceptos previstos como patentables, ha llevado  
10 al legislador a aclarar (Artº. 46) que la enumeración con-  
tenida en dicho cuerpo legal es puramente enunciativa y no  
limitativa, haciéndola extensiva incluso a los descubrimiento  
tos de tipo científico (Artº. 47).

15 El Decreto de 26 de Diciembre de 1947, recogiendo  
la Orden de 18 de Noviembre de 1935, confirma el criterio  
legal de que también serán patentables los instrumentos, ob  
jetos, o partes de los mismos, que aporten a la función a  
que son destinados, un beneficio o efecto nuevo, y en defi  
nitiva que constituyan una mejora sustancial sobre lo ante  
riormente conocido.

20 Pues bien, a tenor de lo expuesto, y en base al ar  
ticulado que recoge los conceptos expresados, debe conside-  
rarse, que la invención a que se refiere la presente memo-  
ria, constituye una novedad industrial, con características  
y ventajas que la hacen merecedora del privilegio de explo-  
25 tación exclusiva que por ella se solicita, premiando así  
los méritos de quien aporta a la industria del país una me-  
jora efectiva y precisamente comprendida entre las enuncia-  
das por la Ley como patentables. (Arts. 46 y 47 en relación  
30 con el 171, en su nueva redacción afectada por la Orden de  
18 de Noviembre de 1.935).

1 La presente invención, según se deduce del  
enunciado de esta memoria descriptiva, se refiere a un  
mueble auxiliar como puede ser una mesa de centro, un apa-  
5 rador, etc., cuya característica fundamental es la de pre-  
sentar en sus esquinas paneles dispuestos en diedro, con-  
servando el ángulo del mueble, los cuales por su ángulo  
máximo forman parte de la frontera del mueble, mientras  
que por su ángulo mínimo incorporan estantes o contenedo-  
res, donde pueden alojarse botellas, vajillas, cubiertos u  
10 otros utensilios similares.

El conjunto constituido por los paneles dis-  
puestos en diedro, y sus correspondientes estantes inte-  
riores, determinan una estructura reversible, susceptible  
de giro sobre un eje vertical, de tal manera que en cual-  
15 quier momento pueda quedar vista la parte de los paneles  
que forma la frontera del mueble, o aquella otra en la que  
están situados estantes.

Así pues, y con los paneles dispuestos en die-  
dro en posición de cierre, es decir, formando parte de la  
20 frontera del mueble, para acceder al interior del receptácu-  
lo, es suficiente hacer girar dichos paneles 180°, posición  
en la cual los estantes quedan orientados hacia afuera, re-  
sultando sumamente sencillo el acceso a los mismos.

25 Para obtener de nuevo la posición de cierre,  
basta hacer girar a los paneles otros 180°, en uno u otro  
sentido, con lo cual dichos paneles ocupan de nuevo la po-  
sición primitiva.

30 Para complementar la descripción que seguida-  
mente se va a realizar, y con objeto de llegar a una mejor  
comprensión de las características del invento, se acompañan

1 a la presente memoria descriptiva, como parte integrante  
de la misma de un juego de planos en los que con carácter  
ilustrativo y no limitativo se ha representado lo siguien-  
te:

5 La primera figura muestra una vista en perspec-  
tiva de un ejemplo de realización del dispositivo objeto de  
la invención, aplicado a un aparador.

10 La segunda y última figura, corresponde igual-  
mente a otro ejemplo de realización de la invención, apli-  
cado esta vez a una mesa de centro, también vista en pers-  
pectiva.

15 A la vista de estas figuras, se observa como el  
mueble auxiliar 1, bien una mesa, un aparador o cualquier  
otro mueble similar, incorpora en sus esquinas dos paneles  
en diedro, de ángulo preferentemente recto, y en todo caso  
igual al ángulo correspondiente del mueble, los cuales como  
puede apreciarse forman parte de la frontera del mueble 1,  
por su cara correspondiente a su ángulo obtuso, mientras que  
por su otra cara incorporan una serie de estantes 4, así co-  
mo barandillas de contención 5, debidamente posicionadas y  
20 conjugadas en cada caso con arreglo a las necesidades que  
hayen sido previstas en el mueble.

25 Este conjunto, constituido por los paneles 2,  
y los estantes y barandillas 4 y 5, constituye un bloque gi-  
ratorio, que determina una estructura reversible, siendo  
su eje de giro vertical, según un eje imaginario que pasase  
aproximadamente por el punto 6.

30 Se deduce claramente de lo expuesto, que par-  
tiendo de la posición de cerrado, que aparece referenciada  
con 2 en las figuras, basta con imprimir al diedro un giro

1 de 180°, para que éste ocupe la posición referenciada en las figuras con 3, correspondiente a la posición de abierto, y por tanto con los estantes y barandillas al descubierto.

5 Como anteriormente se ha dicho, los estantes 4, previstos para alojar en su interior cualquier tipo de objetos, tendrá una forma y dimensiones acordes con los mismos, mientras que las barandillas de contención 5, previstas para limitar la posición de los objetos alojados en el interior de las mismas, tendrán una altura acorde con la altura de los objetos previstos para ser depositados en dichos puntos.

10 Este tipo de estructura, preferentemente aplicable en los ángulos de muebles del tipo de los mencionados, serían igualmente aplicables en cualquier otro punto intermedio del mueble, sin otro problema que el de resultar limitada su zona de acceso a los paneles 4.

15 No se considera necesario hacer más extensa esta descripción para que cualquier persona perita en la materia comprenda perfectamente cual es la idea que se desea registrar, así como las ventajas que de su realización industrial han de derivarse.

20 Por todo ello y para evitar posibles imitaciones, se presenta esta solicitud pidiendo la explotación exclusiva de la idea descrita, de acuerdo con las consideraciones y puntos que se desean reivindicar, que se concretan en las páginas siguientes:

25  
30



1 .. Hecha la descripción a que se refiere la memoria  
que antecede, es preciso insistir en que los detalles de  
realización de la idea expuesta, pueden variar, es decir,  
5 que pueden sufrir pequeñas alteraciones, basadas siempre  
en los principios fundamentales de la idea, que son en esen-  
cia los que quedan reflejados en los párrafos de la descrip-  
ción hecha. En efecto, el Artículo 48 del Estatuto vigente  
sobre Propiedad Industrial, establece como no patentables,  
10 en su apartado tercero, "los cambios de forma, dimensiones,  
proporciones y materias de un objeto ya patentado" fijando  
así el criterio del legislador en el sentido de que paten-  
tada una idea que pueda dar lugar a una realidad práctica  
e industrializable, nadie podrá apoyarse en ella para, a  
pretexto de haber introducido ligeras modificaciones, pre-  
sentarla como nueva y propia.

15 Este principio, en cuanto al alcance de la protec-  
ción del objeto patentado se refiere, se halla confirmado  
por numerosas Sentencias del Tribunal Supremo, y entre -  
ellas, como más terminantes, en las de fechas 16 de octubre  
de 1954, 23 de enero de 1959, 20 de marzo de 1964 y otras.

20 Establecido el concepto expresado, en cuanto a la  
amplitud que debe darse a la protección solicitada, se re-  
dacta a continuación la Nota de Reivindicaciones, de acuer-  
do con lo que se establece en el último párrafo del apar-  
tado tercero del Artículo 100 de la Ley, sintetizando así  
25 las novedades que se desean reivindicar:

#### NOTA DE REIVINDICACIONES

30 En resumen, el privilegio de explotación exclusi-  
va que se solicita, recaerá sobre las reivindicaciones si-  
guientes:

1

1.- MUEBLE AUXILIAR, caracterizado esencialmente por que presenta sus ángulos compuestos por paneles dispuestos en diedro, en cuya cara interna disponen de estantes, integrando, dichos paneles y estantes, una estructura reversible, mediante la disposición articulada de dicha estructura al mueble, de manera que en la posición de cierre de dichos paneles, los paneles forman parte de la frontera del mueble mientras que, en la posición de apertura de dichos paneles, son accesibles los estantes.

5

10

2.- Se reivindica por último como objeto sobre el que ha de recaer el Modelo de Utilidad que se solicita: MUEBLE AUXILIAR.

15

Todo conforme queda descrito y reivindicado en la presente memoria descriptiva que consta de siete páginas mecanografiadas y dibujos adjuntos.

Madrid, 7 de Mayo de 1976

BERNARDO UNGRIA

P.P.



20

25

30

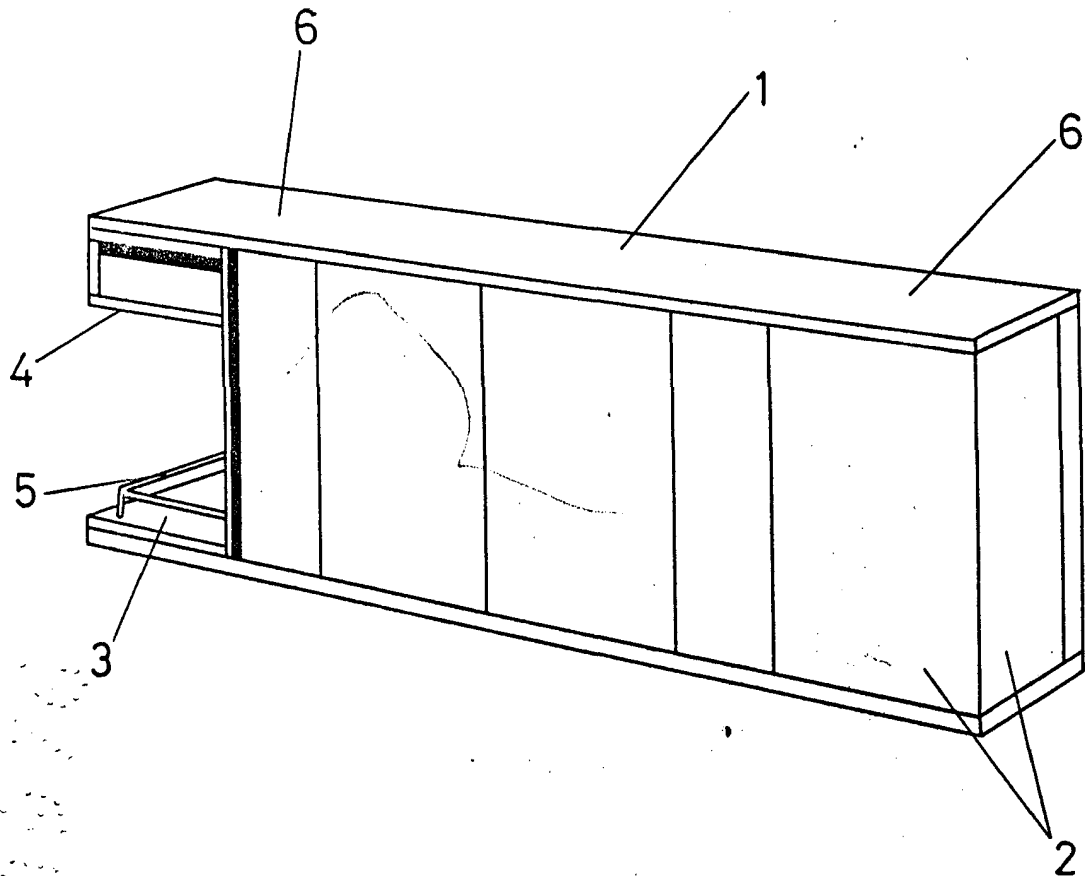


FIG.-1

**ESCALA VARIABLE**  
Madrid, 7 de Mayo de 1976  
BERNARDO UNGRIA  
D. P.

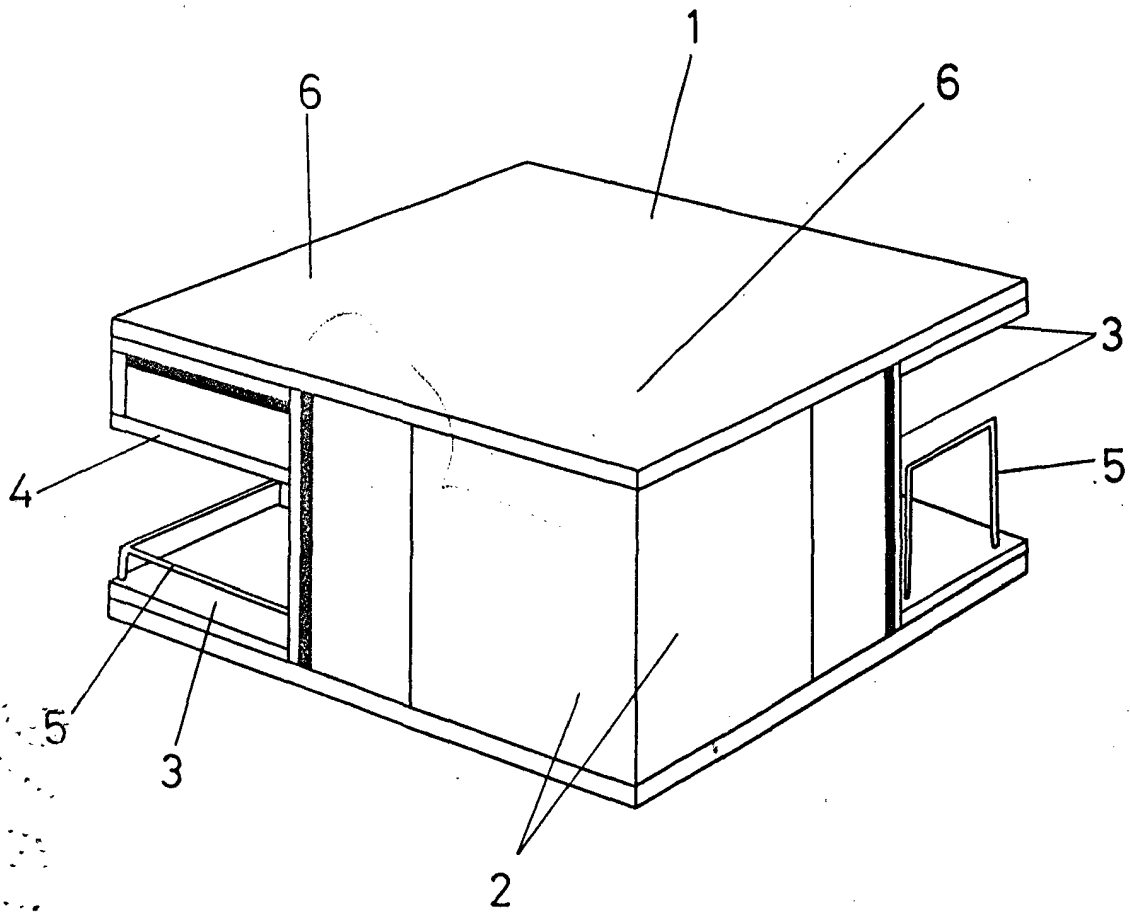


FIG.-2

**ESCALA VARIABLE**

Madrid, 7 de Mayo de 1976

BERNARDO UNGRIA

P. P.