

220801

F16B

MEMORIA DESCRIPTIVA

correspondiente a la solicitud de concesión de un...

MODELO DE UTILIDAD

SOLICITANTE: D^a ANTONIA LOPEZ BATLLE

RESIDENCIA: Crta. Real de Madrid, Km. 234

BENIPARRELL (Valencia)

ENUNCIADO: "DISPOSITIVO DE PLACAS ENSAMBLABLES DE
SUSTENTACION DE UTENSILIOS Y ENSERES --
DOMESTICOS"

Prioridad: Patente n.º del

JMP/AR

1 El Estatuto vigente sobre Propiedad Industrial, de
26 de Julio de 1929, en su texto refundido publicado el 30
de Abril de 1930, establece los caracteres de patentabili-
dad de las invenciones de tipo industrial que tienen por
5 objeto obtener ventajas sobre lo ya conocido, admitiendo
por consiguiente como patentables, las nuevas máquinas, a-
paratos, instrumentos, procesos de fabricación, etc. La am-
plitud de conceptos previstos como patentables, ha llevado
al legislador a aclarar (Artº. 46) que la enumeración con-
10 tenida en dicho cuerpo legal es puramente enunciativa y no
limitativa, haciéndola extensiva incluso a los descubrimien-
tos de tipo científico (Artº. 47).

El Decreto de 26 de Diciembre de 1947, recogiendo
la Orden de 18 de Noviembre de 1935, confirma el criterio
15 legal de que también serán patentables los instrumentos, ob-
jetos, o partes de los mismos, que aporten a la función a
que son destinados, un beneficio o efecto nuevo, y en defi-
nitiva que constituyan una mejora sustancial sobre lo ante-
riormente conocido.

20 Pues bien, a tenor de lo expuesto, y en base al ar-
ticulado que recoge los conceptos expresados, debe conside-
rarse, que la invención a que se refiere la presente memo-
ria, constituye una novedad industrial, con características
y ventajas que la hacen merecedora del privilegio de explo-
25 tación exclusiva que por ella se solicita, premiando así
los méritos de quien aporta a la industria del país una me-
jora efectiva y precisamente comprendida entre las enuncia-
das por la Ley como patentables. (Arts. 46 y 47 en relación
con el 171, en su nueva redacción afectada por la Orden de
30 18 de Noviembre de 1.935).

1 La presente invención, según se expresa en el enunciado de esta Memoria descriptiva, se refiere a un dispositivo de placas ensamblables de sustentación de utensilios y enseres domésticos.

5 Básicamente, el dispositivo que la invención propone se constituye mediante una serie de placas, iguales entre sí, que presentan una zona central sustancialmente deprimida cuya pared posterior determina la superficie de asiento contra el paramento que ha de recibir dichas placas. Dos márgenes opuestos de estas placas quedan determinados por una especie de alas en voladizo, es decir que no contactan con el paramento, en las cuales existe una alineación de ventanas rectangulares, repartidas equidistantemente entre sí, que se constituyen en zonas de paso para una serie de ganchos que han de ser los órganos sustentadores de los objetos de que se trate. Con el fin de que estos órganos de enganche queden perfectamente inmobilizados en sus alojamientos, esto es en las ventanas existentes en las placas, tales órganos presentan una amplia cabeza que queda intercalada entre la placa y el paramento, realizándose, una vez la placa solidaria de la pared, una retención íntima e inamovible de los repetidos órganos de enganche.

15 Los márgenes restantes de estas placas, que concretamente serán los correspondientes a sus cantos superior e inferior, están estructurados de forma que presentan medios antagónicos de ensamble para la alineación ininterrumpida de placas del tipo mencionado, de manera que con una rápida y sencilla operación puede formarse una alineación de placas con multitud de órganos de enganche para los objetos de que se trate.

1

Para complementar la descripción que seguidamente se va a realizar, y con objeto de facilitar la comprensión del dispositivo que nos ocupa, se acompaña a la presente Memoria descriptiva, formando parte integrante de la misma, una hoja de planos donde se representa lo siguiente:

5

Figura 1ª.- Corresponde a una vista en alzado frontal de una de las placas que integra el dispositivo que constituye el objeto de la presente invención. Esta ilustración corresponde a la vista frontal de la mencionada placa, destacando en ella las ventanas que permiten el paso de los órganos de enganche para los objetos de que se trate.

10

15

Figura 2ª.- Representa una sección transversal, según la línea de corte A-B de la figura anterior, de la placa que nos ocupa. En esta ilustración puede apreciarse con claridad como las anteriormente citadas ventanas constituyen los pasos para la serie de órganos de enganche para los objetos.

20

Por último, la figura 3ª corresponde a una sección longitudinal, según la línea de corte C-D también de la figura 1ª, de la placa que nos ocupa. En esta ilustración una de las placas aparece solidarizada al paramento, y una segunda placa en posición previa de enganche a la primera.

25

De acuerdo con lo que se ha dicho y como puede comprobarse, el dispositivo de placas ensamblables de sustentación de utensilios y enseres domésticos a que se refiere la presente Memoria se constituye mediante placas 1 que centradamente cuentan con un amplio rehundido

30

1 2 cuya superficie o cara posterior constituye zona de asien-
to o adoseamiento contra el paramento 3 que ha de recibir --
dichas placas con el concurso de tornillos aplicados en los
orificios 4 que a tal efecto dichas placas comportan.

5 Los márgenes verticales y colatera-
les respecto al citado rehundido 2 presentan una alineación
de ventanas 5, rectangulares, que, dispuestas a distancias
equidistantes entre sí, se constituyen en zonas de paso pa-
ra los ganchos 6 que han de constituir los elementos de sus-
10 tentación para los objetos de que se trate. Estos ganchos -
6 disponen de una amplia cabeza 7 cuyas dimensiones están -
perfectamente calculadas para que queden comprimidas entre
la propia placa 1 y la superficie del paramento, todo ello
para lograr una inmovilización total de estos ganchos que -
15 han de sujetar los utensilios de que se trate.

Los márgenes restantes de estas pla-
cas 1, esto es los correspondientes a sus bordes o cantos -
superior e inferior presentan, concretamente los superiores
unas escotaduras 8 realizadas en el canto doblemente acoda-
20 do de dichos bordes, en tanto que el margen inferior presen-
ta centradamente al menos dos extensiones acodadas hacia --
afuera 9 que se constituyen en órganos de retención para una
segunda placa (véase figura 3ª) de idénticas característi-
cas, ya que la configuración superior 8 permite establecer
25 un enclavamiento entre partes fijador de la posición entre
placas.

De esta manera se comprende que con
una forma muy sencilla de realización pueden obtenerse en -
un paramento cualquiera una alineación de placas que ha--
30 cen factible la también alineación de una serie de engan--

1 ches 6 para el colgado de objetos diversos.

5 No se considera necesario hacer más extensa esta descripción para que cualquier persona perita en la materia comprenda perfectamente la idea que se desea patentar, así como las ventajas que de su realización industrial han de derivarse.

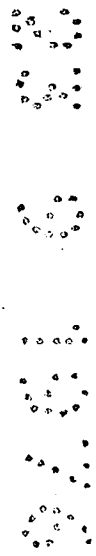
10 Por todo ello, y para evitar posibles imitaciones, se presenta esta solicitud, pidiendo la explotación exclusiva de la idea descrita, de acuerdo con las consideraciones y puntos que se desean reivindicar que se concretan en las páginas siguientes.

15

20

25

30



1 Hecha la descripción a que se refiere la memoria
que antecede, es preciso insistir en que los detalles de
realización de la idea expuesta, pueden variar, es decir,
5 que pueden sufrir pequeñas alteraciones, basadas siempre
en los principios fundamentales de la idea, que son en esen-
cia los que quedan reflejados en los párrafos de la descrip-
ción hecha. En efecto, el Artículo 48 del Estatuto vigente
sobre Propiedad Industrial, establece como no patentables,
10 en su apartado tercero, "los cambios de forma, dimensiones,
proporciones y materias de un objeto ya patentado" fijando
así el criterio del legislador en el sentido de que paten-
tada una idea que pueda dar lugar a una realidad práctica
e industrializable, nadie podrá apoyarse en ella para, a
15 pretexto de haber introducido ligeras modificaciones, pre-
sentarla como nueva y propia.

Este principio, en cuanto al alcance de la protec-
ción del objeto patentado se refiere, se halla confirmado
por numerosas Sentencias del Tribunal Supremo, y entre
20 ellas, como más terminantes, en las de fechas 16 de octubre
de 1954, 23 de enero de 1959, 20 de marzo de 1964 y otras.

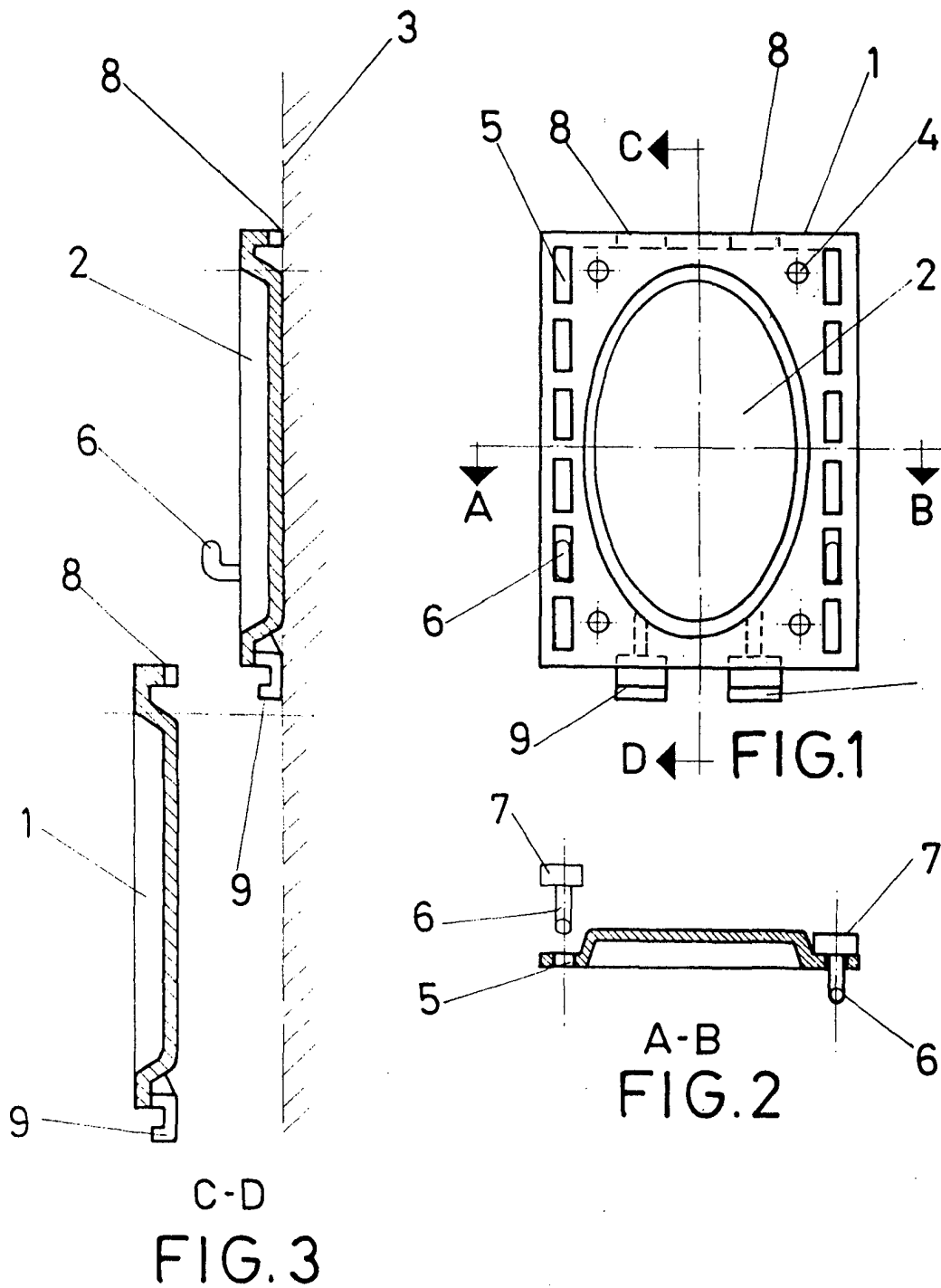
Establecido el concepto expresado, en cuanto a la
amplitud que debe darse a la protección solicitada, se re-
25 dacta a continuación la Nota de Reivindicaciones, de acuer-
do con lo que se establece en el último párrafo del apar-
tado tercero del Artículo 100 de la Ley, sintetizando así
las novedades que se desean reivindicar:

NOTA DE REIVINDICACIONES

En resumen, el privilegio de explotación exclusi-
30 va que se solicita, recaerá sobre las reivindicaciones si-
guientes:

1 1.- DISPOSITIVO DE PLACAS ENSAMBLABLES DE SUSTEN-
TACION DE UTENSILIOS Y ENSERES DOMESTICOS.- caracterizado e-
sencialmente porque consta de unas placas cuadrangulares que
5 presentan una zona plana de apoyo a un paramento vertical, -
que mediante un doble acodamiento, se resuelve, en dos de sus
laterales, en aletas sobresalientes, estando dichas aletas -
dotadas de una pluralidad de ventanas dispuestas a lo largo
de dichas aletas, disponiendo las placas, en sus dos latera-
les restantes, medios antagónicos de ensamble entre placas,
10 así como orificios de paso de los medios convencionales de -
fijación al paramento vertical, complementándose el disposi-
tivo, con la inclusión de unos ganchos de sustentación, pro-
vistos de una extensión plana posterior, de manera que dis-
puestos una serie de ganchos, con su zona plana posterior, -
15 en la parte trasera de las ventanas de las alas laterales de
una de las placas cuadrangulares, y sobresaliendo dichos gan-
chos por la parte anterior de dichas placas, esta última se
ancla al paramento, determinando, sus medios antagónicos de
ensanche, la situación de la placa contigua, la cual queda -
20 dispuesta según lo expuesto, constituyéndose los ganchos alu-
didos, en medios de sustentación de los utensilios y enseres
domésticos.

 2.- Se reivindica por último como objeto sobre
el que ha de recaer el Modelo de Utilidad que se solicita
25 DISPOSITIVO DE PLACAS ENSAMBLABLES DE SUSTENTACION DE UTENSI-
LIOS Y ENSERES DOMESTICOS.



ESCALA VARIABLE

Madrid, 7 de MAYO de 1976

BERNARDO UNGRIA

p. p.