



ESPAÑA

19 ES	11 NUMERO	21 220782	10 Y
	22 FECHA DE PRESENTACION		

MODELO DE UTILIDAD

220782

30 PRIORIDADES:	32 FECHA	39 PAIS
31 NUMERO		

47 FECHA DE PUBLICIDAD	51 CLASIFICACION INTERNACIONAL
	E06B

54 TITULO DE LA INVENCIÓN
"FUERTA BLINDADA"

71 SOLICITANTE (S)
D. PETRA CORONADO MORENO

DOMICILIO DEL SOLICITANTE
C/. Bacardí, nº 10 BARCELONA

72 INVENTOR (ES)

73 TITULAR (ES)
D. PETRA CORONADO MORENO

74 REPRESENTANTE
D. JAIME ISERN CUYAS, Agente Oficial de la Propiedad Industrial.

MEMORIA DESCRIPTIVA

Este modelo de utilidad tiene por objeto una puerta blindada.

5. Más concretamente, en la invención se ha ideado y realizado una puerta principalmente destinada para la entrada en viviendas, como puerta de escalera en pisos, o puerta principal para chalet, aunque la puerta de que se trata puede ser asimismo aplicada como puerta de entrada en
10. locales industriales y en otros lugares.

La puerta en cuestión presenta la ventaja respecto a las puertas corrientes de que es considerablemente más fuerte hasta el punto de que se puede considerar prácticamente inexpugnable con los medios usuales empleados para forzar puertas.

15.

A tenor de todo ello, la puerta de referencia se caracteriza esencialmente por el hecho de comprender dos planchas metálicas respectivamente aplicadas a las caras anterior y posterior de la puerta, potestativamente con interposición de un tablero de madera contrachapada, a cuyas chapas metálicas están superpuestos sendos tableros exteriores contrachapados.

20.

Para facilitar la explicación más detallada, se acompaña un dibujo en el que se ha representado un caso práctico de realización de una puerta blindada de las características indicadas, que se cita sólo a título de ejemplo no limitativo del alcance de la invención.

25.

En dicho dibujo la puerta está representada en un despiece en perspectiva. De acuerdo con tal dibujo, la

puerta que se describe consta de la puerta propiamente dicha, designada en general con -1-, formada por un bastidor -2- cerrado totalmente por una pluralidad de listones -3- de igual sección que los cuatro tramos del expresado bastidor, de modo que la puerta forma un cuerpo de espesor uniforme. A las caras interior y posterior de la referida puerta van fijados unos tableros -4- de madera contrachapada sobre los que, a su vez, están unidas respectivas planchas de hierro -5- de su espesor conveniente. A estas planchas se hallan superpuestos y sujetos otros tantos tableros de madera contrachapada -6- que ocupan las caras vistas de la puerta.

La puerta propiamente dicha, en lugar de estar formada por la puerta -1- como se ^{ha} explicado, puede consistir en una puerta hueca de tipo más económico, constituida por un marco y unas placas unidas al mismo en la forma convencional. En este caso, los dos tableros de madera contrachapada -4- forman parte integrante de la puerta. En el caso de que la puerta esté formada por la puerta -1-, puede prescindirse de los citados tableros contrachapados -4-.

La puerta constituida como queda descrito resulta altamente resistente contra cualquier acción que se le aplique para forzarla.

El modelo, dentro de su esencialidad, puede ser llevado a la práctica en otras formas de realización que difieran sólo en detalle de la indicada únicamente a título de ejemplo, a las que alcanzará asimismo la protección que se recaba. Por tanto, podrá fabricarse la puerta blindada.

dada de referencia en cualquier configuración y tamaño y con los materiales y medios más convenientes, por quedar todo ello comprendido en el espíritu de las reivindicaciones siguientes.

5.

= . =

N O T A

Descrito el objeto del presente invento se declaran como no divulgadas ni practicadas en España las siguientes reivindicaciones.

10.

1.- Puerta blindada, que se caracteriza esencialmente por el hecho de comprender una o dos chapas metálicas respectivamente fijadas a las caras anterior y posterior de la puerta, potestativamente con interposición de sendos tableros de madera contrachapada, a cuyas chapas metálicas se

15.

hallan superpuestas y fijados respectivos tableros de madera contrachapada que ocupan las caras vistas de la puerta, con todo lo cual la misma queda dotada de elevada resistencia contra las acciones ejercidas usualmente para abrir puertas con violencia, por taladrado y otros medios habituales de

20.

forzamiento.

2.- Puerta blindada.

Según se describe y reivindica en el presente memoria descriptiva que consta de 4 páginas foliadas y escritas a máquina por una sola de sus caras, acompañadas de los

25.

dibujos reglamentarios.

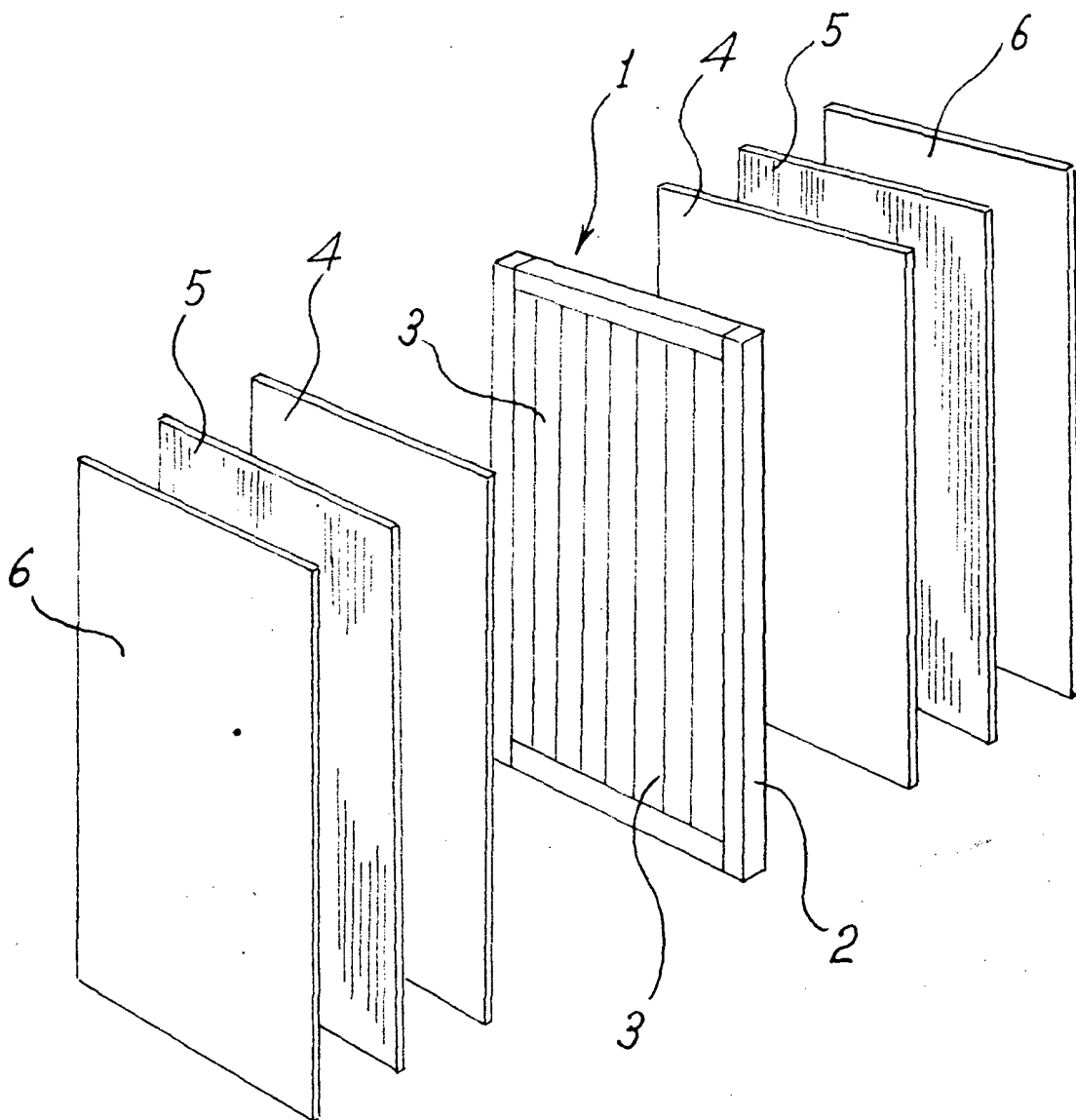
Madrid, a 7 MAYO 1976

p.a.

JAIMÉ ISERN

D. E.

dv.



Madrid, a 7 MAYO 1976
p. a. JAIME ISERN
D. D.