

4



220765

220765

PATENTE DE INVENCION

por 20 años

por "UNAS MEJORAS EN LAS PERSIANAS ARROLLABLES", a favor de D. Francisco Mataró Rafel, de nacionalidad española, domiciliado en Mataró (Barcelona), San Agustín, 34.

=====

MEMORIA DESCRIPTIVA

Esta Patente de invención divulga y reivindica unas mejoras en las persianas arrollables, con las que se consigue el arrollamiento más prieto, y, por tanto, menos volumen, de la persiana, y una total ocultación, dentro de los listones, de las cadenas y de las articulaciones de sus eslabones. La primera ventaja es apreciable para su instalación, ya que se elimina el excesivo volumen actual de la caja envolvente; la segunda es de interés por ser más simples su fabricación y su montaje, pero más pri



10. mundialmente es interesante, pues en gran manera evitará el acceso de ladrones a las habitaciones, ya que para franquearlas se verán obligados a fracturar los listones, y en modo alguno cabe el recurso de desmontarlos subrepticamente.
15. Para dar idea de las características resultantes de estas mejoras, adjuntamos, a título de ejemplo, unos dibujos.
- En ellos, en sus distintas figuras, puede apreciarse que los eslabones de las cadenas quedan formados por
20. dos series de piezas de chapa de acero, una de ellas -1-, están cortadas alargadas formando un anillo rectangular -2-3- en cada extremo; uno de los cuales, el -2- es de mayor altura y forma una pestaña -4- por la doblez de su lado inferior interno, la cual sirve, como puede observar
25. se en las figuras II y I, para apoyarse y fijarse sobre el relieve -5- de la cara interna del listón -6-. La otra serie de piezas -7- queda formada por una tira de acero, doblada sobre si misma por cada extremo -8- y -9- para enlazarse con los anillos terminales -2- y -3- de
30. las piezas de la primera serie. Los listones o reglas -6- de la persiana, son aplanadas, con sección recta simétrica respecto a su plano central -10-, con uno de sus cantos o bordes -11- cóncavo y el otro -12- convexo, ambos encajables con los antagónicos de los eslabones adyacentes.
35. Estas reglas, presentan una profunda cavidad -13- labrada por el lado del canto cóncavo -11-, y otra menor -14- centrada con la primera, por el lado del canto convexo; quedando unidas, ambas concavidades, por una perforación -15- común a sus respectivos fondos, por la cual se hará



40 pasar el eslabón plano y perforado -1-, para que su pes-  
taña -4- se apoye sobre el borde -16- de la perforación  
-15- correspondiente a su concavidad más profunda -13-.

Todo cuanto no afecte, altere, cambie o modifi-  
fique la esencia de las mejoras descritas, será variable  
45 a los efectos de la actual Patente.

N O T A .

Se reivindica como objeto de esta Patente de  
invención:

1 - Unas mejoras en las persianas arrollables, que esen-  
cialmente se caracterizan porque cada una de las cade-  
50 nas que relacionan las tablillas de la persiana, esté  
formada por dos series de eslabones de chapa de acero,  
cortadas en forma rectangular alargada; una de ellas  
con dos perforaciones en cada extremo, de las cuales  
55 una será rectangular y lisa, y la otra cuadrada y con  
el borde de su lado interno inferior, rebatido hacia  
afuera, para formar una pestaña en tope; en la otra se-  
rie de eslabones, se doblegarán, simplemente, ambos ex-  
tremos, a modo de ganchos para enlazarlos con los ani-  
60 llos de la primera serie; por su parte, los listones  
de madera se labrarán con uno de sus cantos cóncavo, y  
el opuesto convexo, y por estos cantos se labrarán, en  
las alineaciones de cadenas, unas profundas concavida-  
des, por el lado cóncavo, y por el opuesto, o sea el  
65 convexo, centradas con las primeras, otras concavidades  
menores; quedando enlazadas ambas concavidades por una  
perforación común y centrada con sus respectivos fondos;  
y, finalmente, la pestaña de cada eslabón de la serie  
perforada se apoyará en el borde de la perforación del



70. listón correspondiente a la concavidad mayor.

Sean cuales fueren las circunstancias que concurran en la esencialidad de la Patente de invención definida en la anterior reivindicación, cual objeto es:

2. - "UNAS MEJORAS EN LAS PERSIANAS ARROLLABLES".

75. Consta la presente memoria de cuatro hojas foliadas, mecanografiadas por una sola cara y del dibujo adjunto.

Barcelona para Madrid, a dieciseis de marzo de mil novecientos cincuenta y cinco.

P.A. de D. Francisco Mataró Rafel,

L. DURAN  
P. P.

A large, stylized handwritten signature in black ink, appearing to be 'L. Duran'.

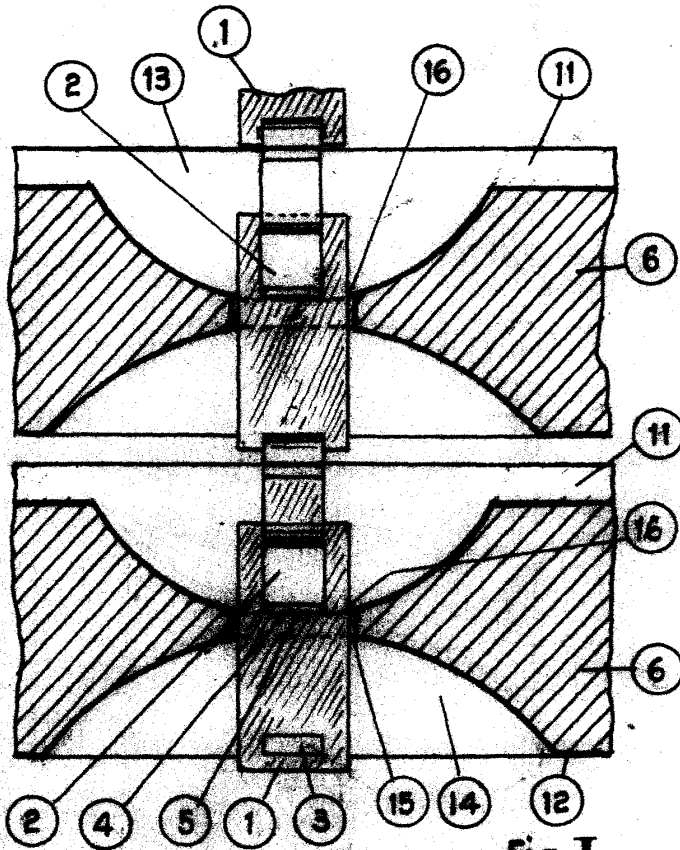


Fig. I

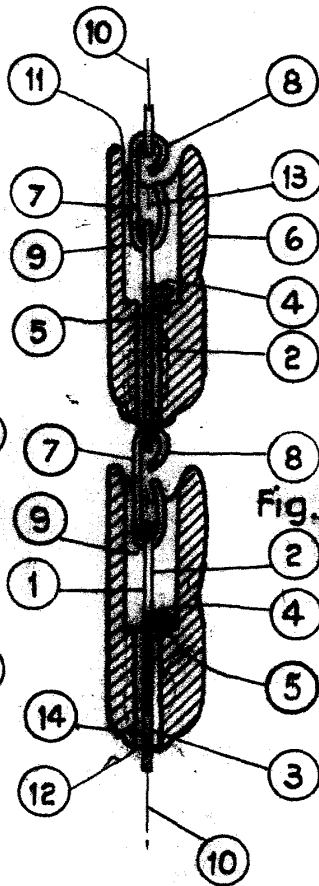


Fig. II

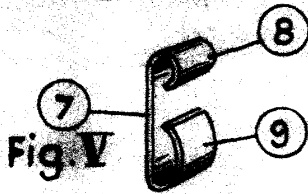


Fig. V

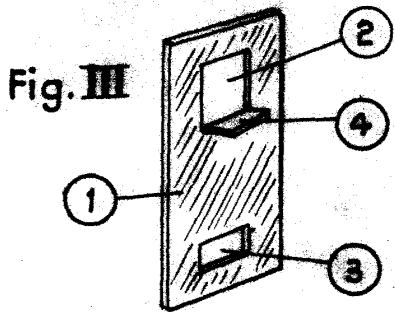


Fig. III

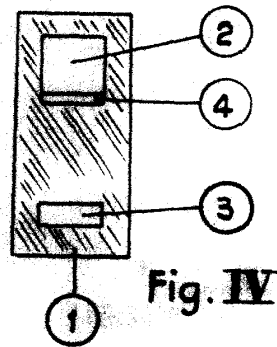


Fig. IV

Barcelona, 16 de marzo de 1955.  
p.a.

L. DURAN  
P. P.  
*[Signature]*

ESCALA VARIABLE