

10 ES	11 NÚMERO	10 Y
21	220752	
22	FECHA DE PRESENTACION	
	6 MAYO 1976	

MODELO DE UTILIDAD

220752



30 PRIORIDADES:	31 NÚMERO	32 FECHA	33 PAIS
-----------------	-----------	----------	---------

34 FECHA DE PUBLICIDAD	51 CLASIFICACION INTERNACIONAL
	A47J

66 TITULO DE LA INVENCIÓN

"DISPOSITIVO REGULADOR DE CORTE, PERFECCIONADO, APLICABLE A CORTADORAS DE CARNES Y EMBUTIDOS"

71 SOLICITANTE (RS)

TALLERES ILSA, S.A.

DOMICILIO DEL SOLICITANTE

Capelamendi, s/n -VITORIA-

72 INVENTOR (RS)

73 TITULAR (RS)

74 REPRESENTANTE

D. MIGUEL FERNANDEZ-LOAYSA PINZON

A/CC. 5.700.-

1 La presente memoria descriptiva tiene
como fin la declaración del objeto sobre el que ha de recaer
el privilegio de explotación industrial y comercial exclusivo
en el territorio nacional de un Modelo de Utilidad de acuerdo
5 con la vigente Legislación, que, como el enunciado indica, se
trata de "DISPOSITIVO REGULADOR DE CORTE, PERFECCIONADO, APLI
CABLE A CORTADORAS DE CARNES Y EMBUTIDOS".

La presente invención hace referencia
a un dispositivo de regulación de corte que ha sido perfeccio
10 nado en sus características constructivas y estructurales,
aportando por ello una ventajosidad que lo hace más apto pa
ra el fin a que se destina en su incorporación a cortadoras
de carnes y embutidos graduandose el grosor que de los mismos
se ha de cortar.

15 Tal perfeccionamiento supone una mayor
sencillez constructiva así como una notable simplificación
estructural frente a los artificios o dispositivos empleados
hasta ahora.

20 Todo ello condiciona un montaje más
cómodo, un mayor grado de funcionalidad y manejabilidad y,
en definitiva, unas garantías de mayor seguridad y fiabili
dad que lo hacen particularmente idóneo en su incorporación
a cualquier tipo ccnventional de máquina cortadora de carnes
y embutidos.

25 En el dispositivo regulador de corte
preconizado por nosctros el plato móvil o plato regulador del
grosor de la rodaja respecto al disco de corte va ligado a
través de unos pasadores-guía a una carcasa de fijación di
30 recta del conjunto a la propia plataforma de la cortadora en
cuestión.

1 El desplazamiento regulable del plato
móvil es resultante del giro de un husillo montado en la car-
casa.

5 Para comprender mejor la naturaleza
del invento en el plano adjunto hacemos una representación es-
quemática de su utilización, no siendo en absoluto limitativa
y susceptible por ello de las modificaciones accesorias que
no alteren las características esenciales.

10 La figura 1 es una vista lateral de
una cortadora convencional que lleva incorporado el disposi-
tivo regulador de corte objeto de la presente invención.

La figura 2 es una vista en planta en
la cual se representa la placa móvil y el disco de corte muy
próximos entre sí.

15 La figura 3 es la misma vista anterior
pero con un mayor distanciamiento entre la placa móvil y el
disco de corte.

20 La figura 4 es una representación del
dispositivo referenciado mostrando todos sus elementos inte-
grantes.

La figura 5 es una vista de la sección
indicada en la figura 4.

25 El objeto de la presente invención es
está relacionado con aquellas máquinas cortadoras de carne y
embutidos y más particularmente las destinadas al uso domés-
tico, las cuales están fundamentalmente constituidas por un
disco cortador (1) manualmente accionable a manivela y por
un plato móvil (2) regulador del grosor de la rodaja a cor-
tar.

Y se refiere en concreto al dispositi

1 vo mediante el cual el usuario puede regular la distancia en
tre el plato móvil (2) y el disco cortador (1).

5 En el dispositivo preconizado por nosotros el plato móvil (2) va ligado a través de los pasadores
guía (3) a la carcasa (4) que va fijada directamente a la pl
taforma de la cortadora en cuestión.

10 El desplazamiento regulable del plato
móvil (2) respecto a la carcasa (4) resulta como consecuen-
cia del giro de un husillo (5) accionado por el botón de man
do (6).

Dicho husillo (5) va convenientemente
montado en correcto paralelismo con los pasadores-guía (3) en
el interior de la carcasa (4) y atraviesa una plaquita (7)
trasladable con el giro del husillo (5).

15 Dicha plaquita (7) abrazada a los pasa-
dores-guía (3) está dotada de una prolongación que a modo de
dial o señalizador (8) asoma por la ventana de la carcasa (4)
sobre la que se ha previsto una escala graduada.

20 Todo ello posibilita el gradual despla-
zamiento, en aproximación o alejamiento, del plato móvil res-
pecto a la carcasa fija (4) y por ende el de aquél, a la in-
versa, respecto al disco cortador (1) pudiendo determinarse
así el grosor que se desea obtener de la rodaja.

25 Por todo ello tal dispositivo resulta
sumamente práctico y funcional lo que redundará en beneficio
del conjunto de las características de la máquina cortadora
a la que aquél vaya incorporado.

30 Descrita suficientemente la naturaleza
del presente invento, así como su realización industrial, só-
lo cabe añadir que en su conjunto y partes constitutivas es

1 posible introducir cambios de forma, materia y disposición,
en cuanto tales alteraciones no supongan variación sustancial
del mismo.

5 El solicitante, al amparo de los Convenios Internacionales sobre Propiedad Industrial, se reserva el derecho de extender esta demanda a los países extranjeros, si fuera posible, reivindicando la misma prioridad de la presente solicitud.

N O T A

10 El Modelo de Utilidad que se solicita como nuevo en España por veinte años, de acuerdo con la vigente Legislación sobre Propiedad Industrial deberá recaer sobre "DISPOSITIVO REGULADOR DE CORTE, PERFECCIONADO, APLICABLE A CORTADORAS DE CARNES Y EMPUTIDOS", en todo de acuerdo con
15 las siguientes:

R E I V I N D I C A C I O N E S :

1.- Dispositivo regulador de corte, perfeccionado, aplicable a cortadoras de carnes y embutidos, caracterizado porque el plato móvil regulador del grosor de
20 la rodaja respecto al disco cortador va ligado a través de unos pasadores-guía a una carcasa fijada directamente a la propia plataforma o chasis de la cortadora en cuestión, regulándose el desplazamiento del plato móvil como consecuencia del giro de un husillo convenientemente montado en dicha carcasa
25 en la cual va alojada una plaquita, portadora de un dial o señalizador, atravesada por el husillo y desplazable con éste, vinculándose dicha plaquita mediante respectivos abrazamientos a los pasadores-guía, todo ello a fin de posibilitar el gradual desplazamiento del plato móvil respecto a la carcasa
30 fija y por ende el de aquél respecto al disco cortador en la

1 determinación del grosor de rodaja que se desea obtener.

2.- "DISPOSITIVO REGULADOR DE CORTE,
PERFECCIONADO, APLICABLE A CORTADORAS DE CARNES Y EMBUTIDOS".

5 Según queda sustancialmente descrito
en la presente memoria descriptiva que consta de seis hojas
mecanografiadas por una sola cara acompañada de sus corres-
pondientes dibujos.

Madrid, 6 Mayo 1976

El Agente Oficial.

10 MIGUEL FERNÁNDEZ-LOPEZ PINZON
P. A.

10

15

20

25

30

Fig. 1

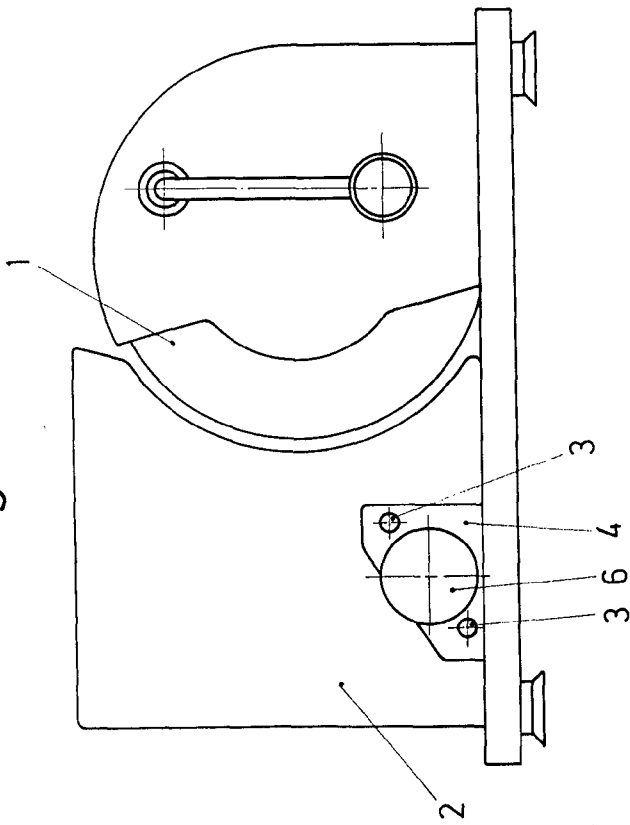


Fig. 2

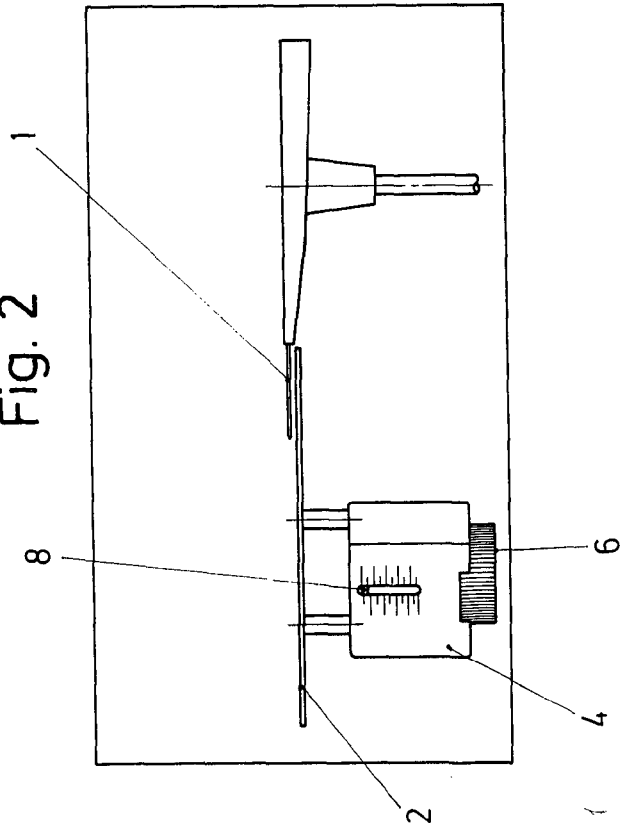


Fig. 4

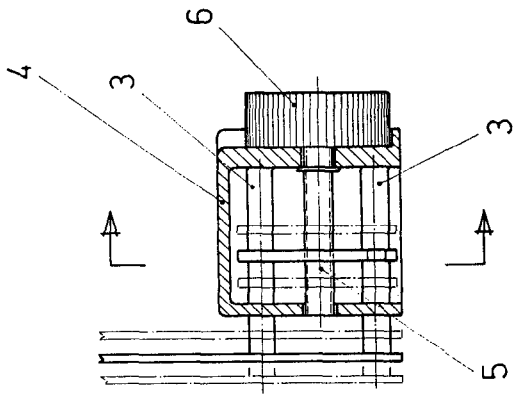


Fig. 5

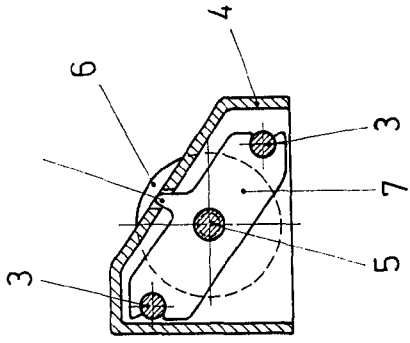
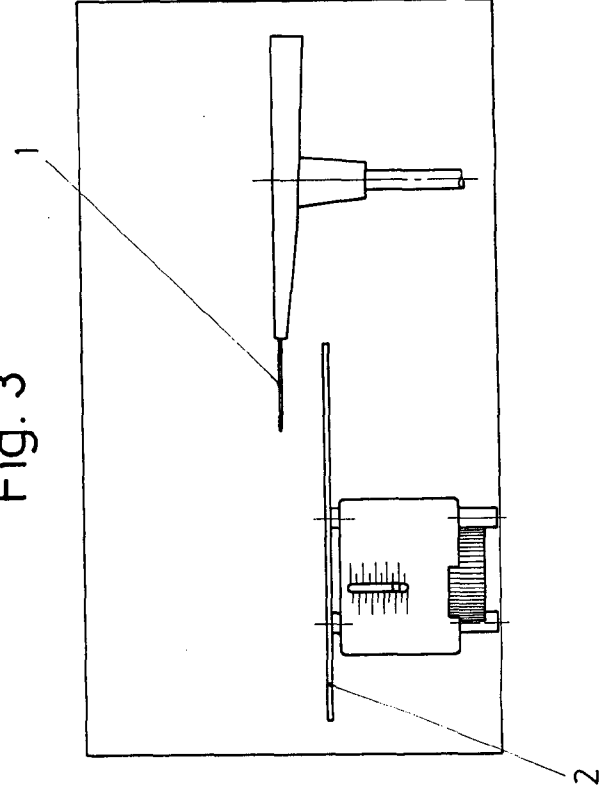


Fig. 3



Escala variable

Madrid

El Agente Oficial

P. R.