

220752

15



220752

P A T E N T E
D E
I N V E N C I Ó N

a favor de la sociedad española ANGLO-ESPAÑOLA DE ELEC-
TRICIDAD, S. A., domiciliada en Barcelona, Avenida Jo-
sé Antonio, 525, por "PERFECCIONAMIENTOS EN LOS APARA-
TOS ACONDICIONADORES DE AIRE".

- . -

MEMORIA DESCRIPTIVA

La presente invención se refiere a unos perfec-
cionamientos introducidos en la construcción de los co-
nocidos aparatos de acondicionamiento de aire, gracias
a los cuales se mejora considerablemente su funciona-
5. miento y utilización, aumentando incluso su rendimien-
to hasta límites que no son asequibles con los aparatos
utilizados en la actualidad.

Gracias a los perfeccionamientos indicados es
asimismo posible variar a voluntad y de una manera com-
10. pletamente gradual la entrada de aire para su ambienta-



ción o climatización, ya sea cogiéndolo del interior por recirculación, o bien del exterior, indistintamente y según las necesidades en cada caso.

5. De acuerdo con los perfeccionamientos objeto de la invención, los aparatos acondicionadores de aire se dotan de un ventilador centrífugo, acomodado entre las bocas de dos conducciones, una de las cuales queda en comunicación con el exterior a través de los conductos apropiados y la otra desemboca en el interior del propio local en que se instale el aparato.
- 10.

Dichas conducciones de comunicación con el exterior e interior quedan a la vez provistas de sendas rejillas de obturación variable a voluntad, por ejemplo mediante aletas oscilantes gobernadas por un mando común.

15.

- Rodeando a dichas conducciones y a las palas del ventilador centrífugo se monta un radiador tubular apropiado, al exterior del cual se disponen aletas deflectoras para dirigir el aire acondicionado. Por dicho radiador se hace circular un fluido o similar a la temperatura deseada, con lo que el aire, al atravesarlo, adquirirá dicha temperatura.
- 20.

- El conjunto así constituido puede afectar la forma o realización de una carcasa única, sobre la que van montados el ventilador centrífugo, radiador y demás accesorios propios del aparato.
- 25.

Para mejor comprensión de cuanto queda expuesto, se acompaña un dibujo en el que, esquemáticamente



15 MAR 5

y tan sólo a título de ejemplo, se representa un caso práctico de realización de un aparato acondicionador de aire construido de acuerdo con los perfeccionamientos aludidos.

5. En dicho dibujo, la figura 1 corresponde a una vista del aparato en sección axial; y la figura 2, a una vista en alzado del mismo.

10. De acuerdo con la invención, el aparato representado queda constituido por una carcasa que constituye dos conductos -1- y -2-, el primero para ser acopiado a las conducciones de comunicación con el exterior a través de su valona -3-, y el segundo desembocando en el interior del local en donde se instale el aparato, bien directamente, bien a través también de conducciones apropiadas acoplables a su valona -4-.

15. Entre las bocas internas -5- y -6- de dichos conductos -1- y -2-, queda colocado el rodete -7- de un ventilador centrífugo cuyo electromotor de accionamiento -8- queda sostenido por los tirantes -9-.

20. En dichos conductos -1- y -2- quedan después las persianas regulables -10- y -11- respectivamente, accionadas a voluntad, para regular el caudal de aire admitido y las proporciones entre aire exterior e interior a recircular.

25. Finalmente, rodeando las bocas citadas -5- y -6- y hélice -7- del ventilador, queda dispuesto un radiador tubular -12-, por el exterior del cual se hallan colocadas las aletas deflectoras -13- para dirigir el

220752

15 MAR. 60



aire.

Como puede verse, gracias a la estudiada disposición de los elementos indicados, se logra en conjunto un aparato apto para ser aplicado en cualesquiera locales o habitaciones, con posibilidad de renovación o ambientación de grandes volúmenes de aire y gran zona de actuación para cada aparato.

5.

Además, por la disposición de este aparato, gracias a las persianas regulables -10- y -11-, es posible combinar de forma muy práctica y simple, las entradas de aire, ya sea admitiendo sólo aire exterior o interior o mezclas adecuadas de los mismos, sin precisar de las complicaciones de conductos y compuertas que precisan otros aparatos.

10.

Por otra parte, la aplicación del ventilador centrífugo con el radiador envolvente permite cubrir extensas zonas de aire acondicionado, coadyuvando a su más rápida difusión y acondicionamiento del ambiente.

15.

Se comprende que serán independientes del objeto de la invención los materiales, formas y dimensiones de los aparatos construídos de acuerdo con los perfeccionamientos indicados, aplicación de los mismos y, en general, todos cuantos detalles accesorios puedan presentarse, siempre que no aparten al conjunto de la esencialidad de la misma.

20.

25.

220752

15 MAR



N O T A

Se reivindica como objeto de la presente patente de invención:-

5. 1. Perfeccionamientos en los aparatos acondicionadores de aire, que consisten esencialmente en dotarlos de dos conductos enfrentados en conexión con el exterior y otro con el interior del local o similar en que se aplique el aparato, y disponer entre las bocas internas de dichos conductos comprendiendo la totalidad de las mismas un ventilador centrífugo rodeando al cual va dispuesta una a modo de caja envolvente en la que se sitúa un radiador tubular apropiado que envuelve toda la zona de expulsión del aire, dotando la periferia de dicha envolvente de aletas deflectoras para dirigir el aire.
10. 2. Perfeccionamientos en los aparatos acondicionadores de aire, según la reivindicación anterior, que se caracterizan por el hecho de que en los conductos de conexión con el exterior e interior para entrada de aire a acondicionar quedan previstas unas rejillas obturables a voluntad para regular el caudal de aire y verificar las mezclas convenientes del mismo.
15. 3. Perfeccionamientos en los aparatos acondicionadores de aire.
20. Todo ello según queda descrito y reivindicado
- 25.

220752

15



en la presente memoria que consta de seis hojas folia-
das, escritas por una sola cara.

Barcelona, a 15 de marzo de 1955.

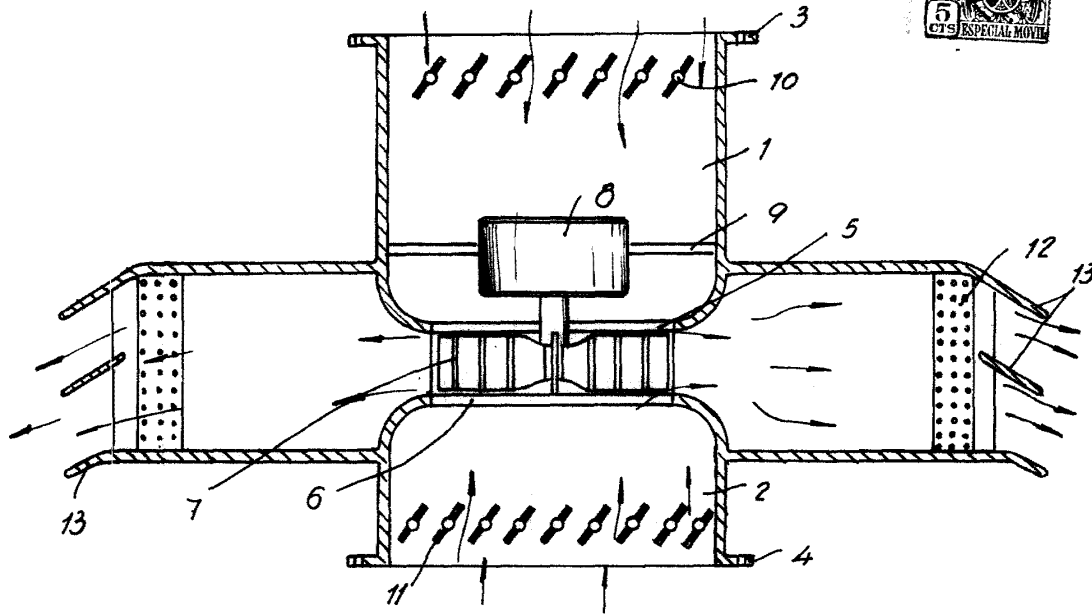
ANGLO-ESPAÑOLA DE ELECTRICIDAD, S.A.

p.a.

A large, stylized handwritten signature in black ink, consisting of several loops and a long horizontal stroke at the bottom.

ANGLO-ESPAÑOLA DE ELECTRICIDAD, S.A. 220752

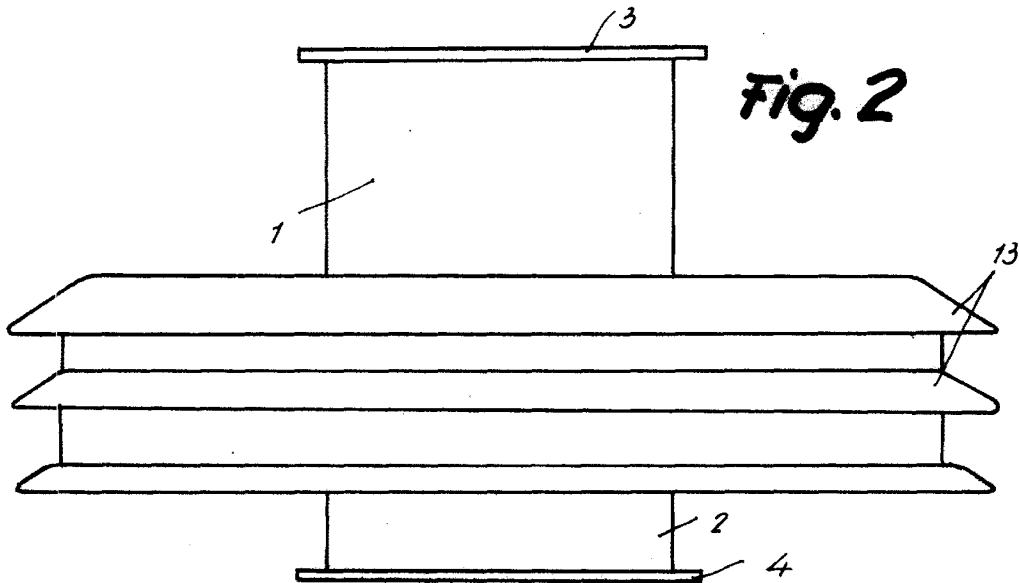
Fig. 1



15 M



Fig. 2



Barcelona, 15 Marzo 1955
Anglo-Española de Electricidad, S.A.
p. a.

A large, stylized handwritten signature in black ink, written over the typed text.