

220721



P A T E N T E
D E
I N V E N C I Ó N

a favor de Don ERNESTO VALENTE, de nacionalidad italiana, residente en Milán (Italia), Vía Caracciolo, 65, por "NUEVO SISTEMA DE ÉMBOLO PARA CAFETERAS, CON MUELLE DE RETORNO Y LEVA DE ACCIONAMIENTO".

- . -

MEMORIA DESCRIPTIVA

Es conocido el hecho de prever en los grupos para cafeteras con émbolo accionable venciendo la acción de un muelle, un dispositivo de retención de dicho émbolo en su posición superior (muelle comprimido),
5. conociéndose asimismo el empleo a tal fin de un sistema de accionamiento a base de rótula, leva, excéntrica y similares.

La presente invención consiste en un dispositivo especial a base de leva y excéntrica que presenta sobre
10. las demás realizaciones y características peculia-

220721

02 MAR 1953



res de simplicidad constructiva y comodidad de manejo.

- Con referencia al diseño, que representa una vista en sección y otra en alzado frontal del grupo objeto de la invención, -1- designa el cuerpo del grupo, dentro del cual se desliza en la forma conocida el émbolo -2-, provisto del vástago -3-. El extremo libre del vástago -3-, que queda al exterior del cuerpo del grupo, se halla articulado excéntricamente a la cabeza -4- de la leva -5-. Dicha cabeza presenta un perfil convexo, con una muesca cóncava -6-, y se apoya sobre el rodillo -7-, el cual se halla montado sobre el cuerpo del grupo en su parte frontal, es decir aquella hacia la cual se abate la leva de accionamiento. Esta última, en posición levantada (líneas continuas), se apoya contra el tope -8-, situado en la parte opuesta a la en que se halla montado el rodillo, con respecto al eje del émbolo. Abatida la leva de accionamiento (líneas de trazos), el rodillo -7- encaja con la muesca -6-, quedando bloqueado el conjunto con el émbolo en posición elevada, hasta que no se realice la operación de levantar de nuevo la leva, separándola de su encaje con el rodillo -7-, con lo que simultáneamente descenderá el émbolo, bajo la acción del muelle.



N O T A

Se reivindica como objeto de la presente patente de invención:-

5. 1. Nuevo sistema de émbolo para cafeteras, con muelle de retorno y leva de accionamiento, que se caracteriza por el hecho de que la leva prevista para accionar el émbolo está dotada de una cabeza a la que se halla articulado excéntricamente el vástago de aquél, presentando dicha cabeza un perfil convexo sólo interrumpido por una muesca destinada a encajarse con un rodillo montado giratorio sobre el cuerpo del grupo, mediante cojinetes apropiados, quedando así retenida la leva en posición abatida (muelle comprimido y émbolo levantado).

10. 2. Nuevo sistema de émbolo para cafeteras, con muelle de retorno y leva de accionamiento, según la reivindicación anterior, que se caracteriza por el hecho de preverse un tope contra el que se apoya la leva de accionamiento en su posición levantada, el cual se halla montado opuestamente al rodillo con referencia al eje del émbolo.

20. 3. Nuevo sistema de émbolo para cafeteras, con muelle de retorno y leva de accionamiento.

La presente memoria consta de tres hojas foliadas, escritas por una sola cara.

Barcelona, a 8 de marzo de 1955.

Ernesto VALENTE

p.a. I. FONTI

220721



Barcelona, 12 marzo 1955
Ernesto Valente
p.a.

I. POSA

FIG. 1

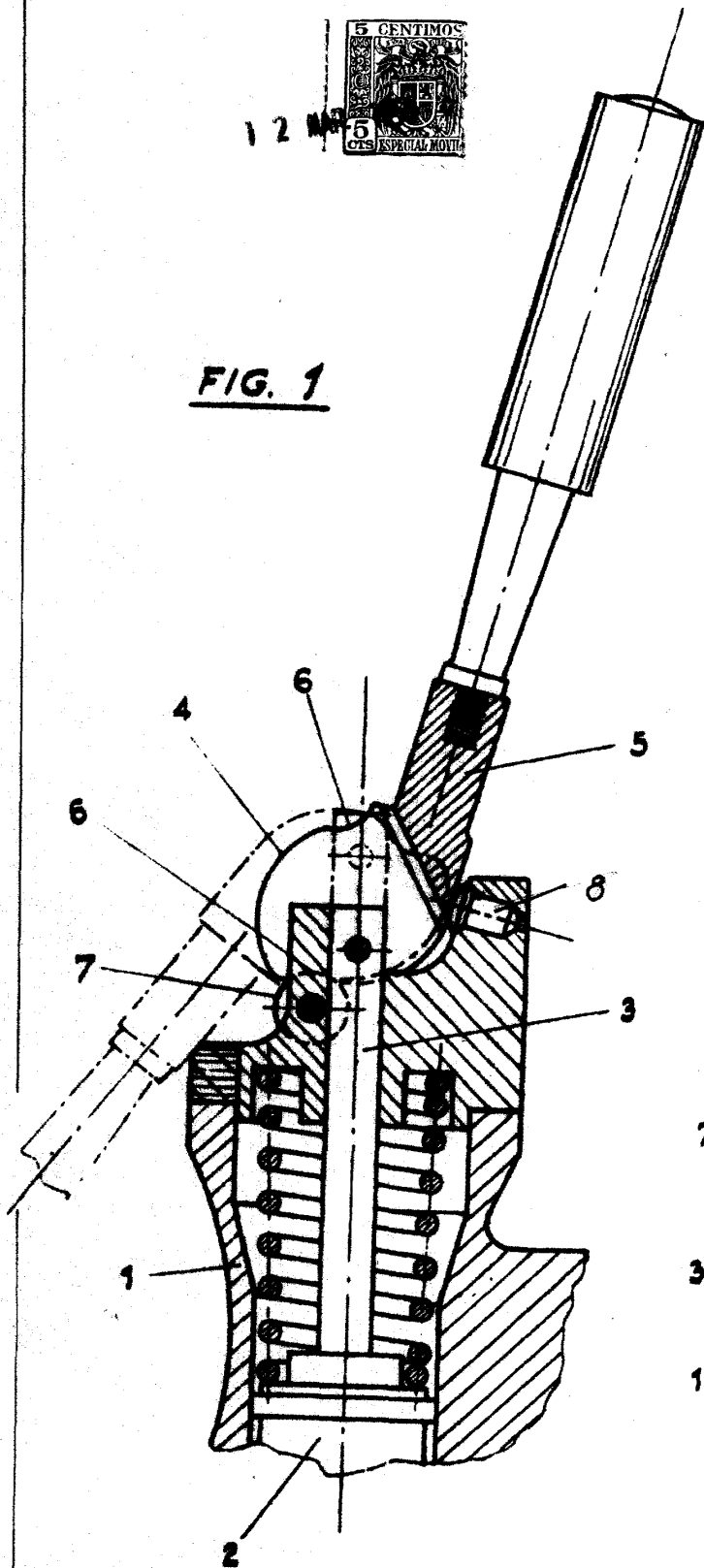


FIG. 2

