



220720

P A T E N T E
D E
I N V E N C I Ó N

a favor de Don ERNESTO VALENTE, de nacionalidad italiana, residente en Milán (Italia), Via Caracciolo, 65, por "NUEVO SISTEMA DE ÉMBOLO PARA MÁQUINAS DESTINADAS A LA OBTENCIÓN DE LA LLAMADA CREMA DE CAFÉ".

- . -

MEMORIA DESCRIPTIVA

La infusión que hoy día encuentra mayor aceptación entre el público es la llamada "crema de café", o sea aquélla que en la taza presenta su superficie recubierta de una constante espuma amarillo-oro.

5. Para obtener esta infusión precisa que su elaboración y subsiguiente distribución tengan lugar a una temperatura bien determinada. Siempre que el grupo se halla por encima o por debajo de tal temperatura, la crema de café no resulta o se halla por debajo de sus cualidades óptimas. Así sucede en la práctica que si el gru-
- 10.



12 MAR.

20

5. po se mantiene a la temperatura óptima durante un período en el que no se expendan o se expendan pocas infusiones de modo que en un momento dado puede elaborarse una taza de excelente crema de café, no sucede lo propio durante un período de gran demanda, en el que la preparación de las sucesivas infusiones se efectúa a un ritmo acelerado, ya que el grupo se sobrecalienta y las infusiones van perdiendo gradualmente todas las cualidades propias de la crema de café.

10. Este problema se ha intentado resolverlo muchas veces, pero nunca con éxito.

15. El grupo objeto de la invención lo resuelve por vez primera y definitivamente, siendo a continuación descrito aquél con preferencia al diseño adjunto, en el que se representa en una forma de realización tan sólo a título de ejemplo.

20. En dicho diseño, la figura 1 es una sección axial del grupo; la figura 2 es una sección transversal del cuello del grupo por la línea A-A de la figura 1; la figura 3 es una sección transversal del grupo según la línea B-B de la figura 1, a una escala superior; y la figura 4 es una sección del propio grupo por la línea C-C de la figura 3.

25. La referencia -1- designa el cuerpo del grupo, en cuyo interior se desliza el émbolo -2-. Este émbolo -2- presenta en su periferia una ranura -3-, la cual, con la pared interior del cilindro, forma un espacio cerrado cuya hermeticidad viene asegurada por las guar-



20072012 MAR

- niciones anulares -4- y -5-, encajadas en el cuerpo del émbolo. De estas dos guarniciones la -4- impide la descarga de una eventual sobrepresión existente en el mencionado espacio hacia la cámara ocupada por el muelle
5. -6-, y la -5- impide que la misma descarga tenga lugar hacia la garganta -7-, practicada en la periferia de la parte inferior del émbolo. En esta garganta se abren los conductos radiales -8- practicados en el interior del propio émbolo, los cuales comunican con el orificio axial -9-, cuya abertura o cierre vienen regulados por la válvula -10- que se abre hacia la regadera -11-. La cámara situada inferiormente al émbolo, formada por dicha regadera y la dosis de polvo de caré que llena el filtro, no puede descargar la eventual presión existente en la garganta -7- por impedirlo la guarnición -12- encajada en el cuerpo del émbolo.
- 10.
- 15.

En la pared interior del cilindro del grupo se abre el orificio -13- que comunica a través de la válvula -14- con la cámara del agua de la caldera, y a través de la válvula -15- con la cámara de vapor de la misma. Las válvulas -14- y -15- diametralmente opuestas en el cuello del grupo, son del tipo de asiento plano con los órganos obturadores, en la posición de cierre de la válvula, sometidos a la acción de respectivos muelles.

- 20.
25. En la cámara cilíndrica -16-, de eje normal al plano de estos muelles, se halla montada giratoria excéntricamente la leva -17-, el eje -18- de la cual, con su prolongación, sale al exterior de la indicada cámara y va provis-

12 MAR.



22720

to de la empuñadura -19-, mediante la cual, manualmente, pueden hacerse adoptar a voluntad las siguientes tres posiciones a la leva -17-:

5. a) las dos válvulas -14- y -15- cerradas;
- b) la válvula -14- del agua abierta y cerrada la -15- del vapor; y
- c) la válvula -14- del agua cerrada y abierta la del vapor.

10. En diferente plano axial del grupo, se halla dispuesta radialmente la válvula -20- de asiento plano, cuyo órgano obturador -21-, a través de una prolongación -22- que cierra herméticamente con la pared del cilindro, sobresale en el interior de este último, con posibilidad de entrar en contacto con el saliente superior -23- del émbolo -2-, cuyo saliente, en la posición de máxima elevación del propio émbolo (posición de carga), abre la indicada válvula -20-. Esta válvula, a través del conducto -24-, pone en comunicación una conducción de agua fría con el interior del cilindro, desembocando aquel conducto debajo del émbolo (hallándose éste en posición elevada).
- 15.
- 20.

El funcionamiento del grupo descrito es el siguiente:

25. Émbolo en posición de ascenso y válvulas -14- y -15- cerradas, como se representa en la figura 1.

Sin accionar el émbolo, se hace girar la empuñadura -19- para hacer asumir a la leva -17- la posición c) antes indicada: el vapor que entra por la válvula -15-

220720

U 2 MAR.



llena el espacio -3- y calienta el grupo y directamente también el émbolo.

- Supóngase que en este momento debe prepararse una infusión: se aplica al grupo el filtro con la dosis de polvo de café; se acciona la empuñadura -19- para llevar a la excéntrica -17- a la posición b); se hace descender la empuñadura -25- de accionamiento del émbolo, el cual asciende, cerrando la comunicación del espacio -3- con la caldera y estableciéndola entre la garganta -7- y la cámara de agua de la propia caldera. En la posición de máxima elevación del émbolo, el mismo abre la válvula -20- que permite la entrada de agua fría en el conducto de la caliente, con el fin de templar y hacer perfecta la graduación de temperatura para la formación de la crema de café.

Una válvula (no visible en los diseños) dispuesta en la conducción de agua fría, permite regular las proporciones de la mezcla agua fría-agua caliente.

- La presión de la caldera abre la válvula -10-, y el agua caliente, más o menos templada por la fría que se le añade, llena la cámara o espacio existente entre el émbolo y la dosis de polvo de café, teniendo erecto la infusión.

- A continuación se levanta la empuñadura -25-; el muelle existente en la cámara -6- hace descender al émbolo, el cual inmediatamente cierra la válvula -20- de admisión de agua fría. En la cámara inferior se crea, a causa de la resistencia opuesta por la dosis de polvo

12 MAR.



de café a la expulsión de la infusión, una presión que determina el cierre instantáneo de la válvula -10-.

5. En un determinado momento del descenso del émbolo la garganta -7- se separa de su comunicación con la caldera, en la que es reemplazada por el espacio -3-, el cual, en consecuencia, se llena de agua saliente.

10. Una vez efectuada la expulsión de la infusión, se invierte la posición de la empuñadura -19- y leva -17-, desde la b) a la c), con lo que el espacio -3- queda de nuevo lleno de vapor.

15. Las particulares ventajas del grupo descrito son: grupo siempre caliente y en las mejores condiciones para la elaboración de una óptima crema de café; y rápido cierre hermético de la cámara de infusión del café durante la expulsión del líquido, eliminándose con ello el inconveniente de que parte del polvo de café pase a la caldera.

20. El dispositivo de admisión alterna de agua caliente y vapor no presenta partes de cierre hermético sujetas a fricción ni, consiguientemente, a deterioro.

- . -

N O T A

Se reivindica como objeto de la presente patente de invención:-



7210 MAR 6

5. 1. Nuevo sistema de émbolo para máquinas destinadas a la obtención de la llamada crema de café, caracterizado por el hecho de que en la superficie interior del cilindro recorrida por el émbolo en sus desplazamientos, se abre un orificio en comunicación con la cámara de agua caliente y con la de vapor de la caldera a través de dos válvulas de asiento plano, los órganos obturadores de las cuales son accionados mediante una leva excéntrica montada entre los mismos, y se hallan sometidos a la acción de senos muelles, abriéndose en la misma superficie indicada del cilindro otro orificio en comunicación, a través de una tercera válvula, con una conducción de agua fría, hallándose el órgano obturador de esta última válvula bajo la acción de un saliente periférico superior del émbolo, el cual provoca su apertura cuando se encuentra en el punto muerto superior, presentando el propio émbolo en su periferia una ranura que forma con la pared del cilindro un espacio cerrado herméticamente tanto respecto a la cámara superior como a la inferior del cilindro.

25. 2. Nuevo sistema de émbolo para máquinas destinadas a la obtención de la llamada crema de café, según la reivindicación anterior, que se caracteriza por el hecho de que el émbolo presenta debajo de la ranura practicada en su periferia una garganta también periférica que a través de orificios radiales comunica con un orificio axial, hallándose todos estos orificios practicados en el cuerpo del émbolo terminando el último de

220720



ellos en una válvula que se abre hacia la regadera de salida del agua caliente hacia la dosis de polvo de café.

3. Nuevo sistema de émbolo para máquinas destinadas a la obtención de la llamada crema de café.
- 5.

La presente memoria consta de ocho hojas foliadas, escritas por una sola cara.

Barcelona, a 12 de marzo de 1955.

Ernesto VALENTE

p.a. I. PONTI

P. P.

220720

2 MAR 1955



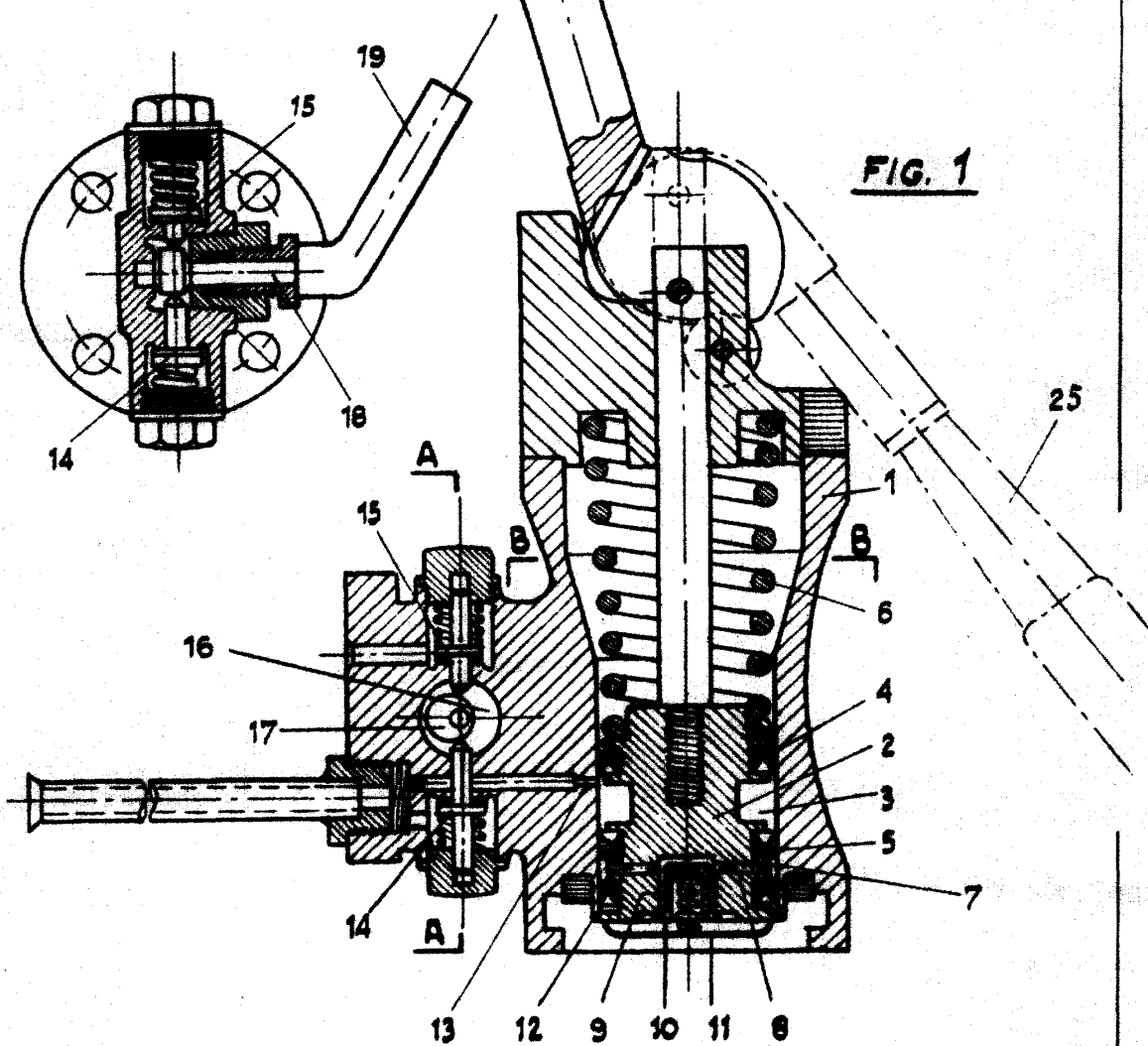
Barcelona, 12 de marzo de 1955

Ernesto Valente

p.a.

I. PONTI

FIG. 2



12 MAR 1955

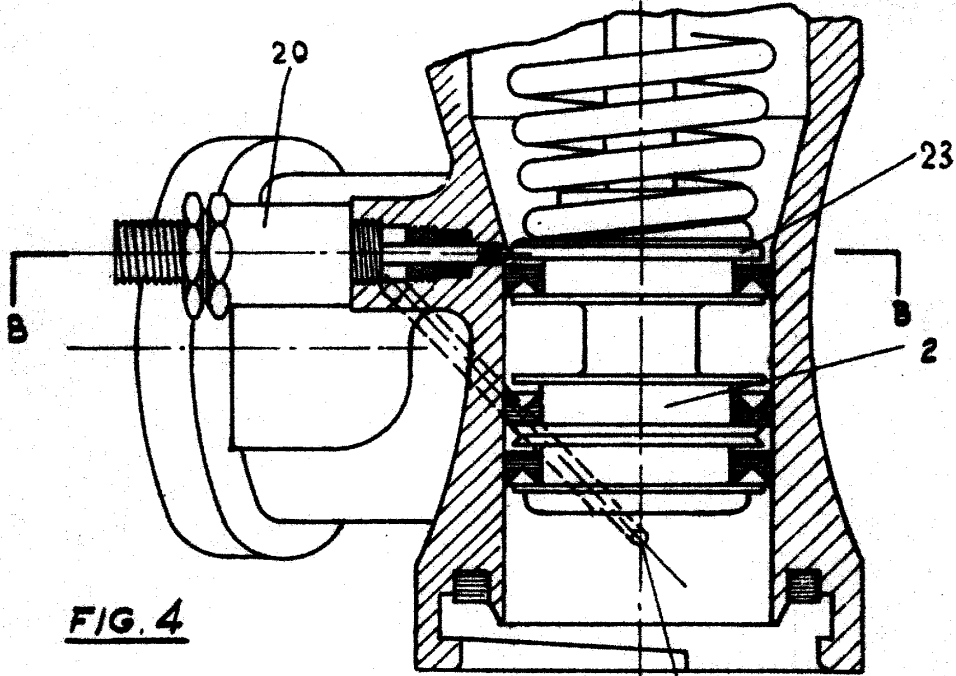


FIG. 4

Barcelona, 12 de marzo de 1955
Ernesto Valente
p.a. I. PONTI

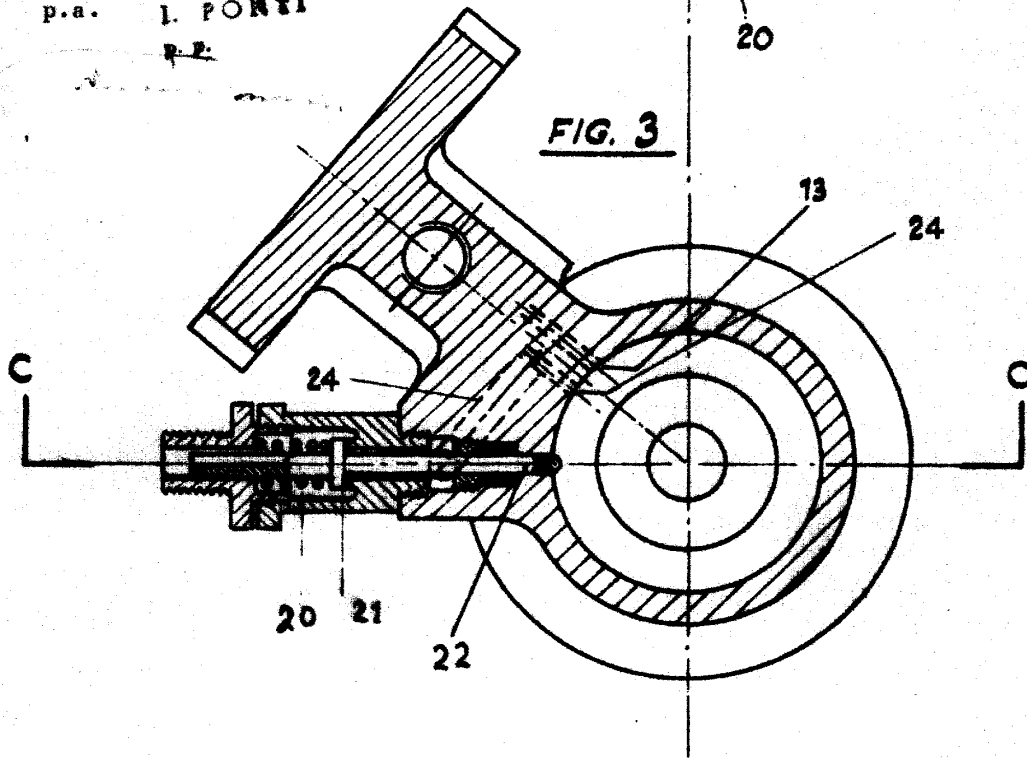


FIG. 3