

220711

©

A61B

MEMORIA DESCRIPTIVA

correspondiente a la solicitud de concesión de un...

MODELO DE UTILIDAD

SOLICITANTE: D. ANTONIO AMOROS JORDAN

RESIDENCIA: José Antonio nº 37 -A VILLENA (Alicante)

ENUNCIADO: "DISPOSITIVO CORRECTOR DE MALFORMACIONES

NASALES"

Prioridad: Patente n.º del

JMP/AR

1 El Estatuto vigente sobre Propiedad Industrial, de
26 de Julio de 1929, en su texto refundido publicado el 30
de Abril de 1930, establece los caracteres de patentabili-
5 objeto obtener ventajas sobre lo ya conocido, admitiendo
por consiguiente como patentables, las nuevas máquinas, a-
paratos, instrumentos, procesos de fabricación, etc. La am-
plitud de conceptos previstos como patentables, ha llevado
10 al legislador a aclarar (Artº. 46) que la enumeración con-
tenida en dicho cuerpo legal es puramente enunciativa y no
limitativa, haciéndola extensiva incluso a los descubrimien-
tos de tipo científico (Artº. 47).

15 El Decreto de 26 de Diciembre de 1947, recogiendo
la Orden de 18 de Noviembre de 1935, confirma el criterio
legal de que también serán patentables los instrumentos, ob-
jetos, o partes de los mismos, que aporten a la función a
que son destinados, un beneficio o efecto nuevo, y en defi-
nitiva que constituyan una mejora sustancial sobre lo ante-
riormente conocido.

20 Pues bien, a tenor de lo expuesto, y en base al ar-
ticulado que recoge los conceptos expresados, debe conside-
rarse, que la invención a que se refiere la presente memo-
ria, constituye una novedad industrial, con características
y ventajas que la hacen merecedora del privilegio de explo-
25 tación exclusiva que por ella se solicita, premiando así
los méritos de quien aporta a la industria del país una me-
jora efectiva y precisamente comprendida entre las enuncia-
das por la Ley como patentables. (Arts. 46 y 47 en relación
30 con el 1º, en su nueva redacción afectada por la Orden de
18 de Noviembre de 1.935).

1 La presente invención, según se expresa en el -
enunciado de esta Memoria, se refiere a un dispositivo co-
rrector de malformaciones nasales compuesto por un armazón
rígido cuya forma coincide con la anatomía de la nariz de -
5 cualquier persona y comporta por su cara interna una tapa -
flexible sobre la que actúan unos tornillos, para los que -
se ha previsto en el armazón los correspondiente alojamien-
tos, presionando los extremos de dichos tornillos sobre los
puntos nasales que se desean corregir.

10 Es conocido el hecho de que cualquier ~~opera-~~
ción estética supone el tener que ponerse en manos ~~de~~ ^{de} ~~esper-~~
tos que prestan sus servicios a costos considerables, sien-
do esta la causa por la que gran número de personas ~~aceptan~~ ^{aceptan}
los defectos que bien por accidente o cualquier otra causa,
15 por ejemplo malformaciones desde su nacimiento, podrían lle-
gar a corregirse, sobre todo en lo que se refiere a ~~la~~ ^{la} na-
riz.

20 Con el dispositivo que se propone se ~~puede~~ ^{puede} de
una forma cómoda, sencilla y barata, eliminar hasta las de-
formaciones más rebeldes, sin necesidad de tener que recu-
rrir a especialistas en el tratamiento estético, toda vez -
que se emplea en el tiempo libre, por ejemplo, mientras se
duerme, evitándose así tener que internarse en un centro hos-
pitalario para someterse a una operación quirúrgica.

25 Se comprende que el plazo de tiempo para corre-
gir las malformaciones nasales varia según el tipo de las --
mismas, pero puede cifrarse como máximo en tres meses el --
tiempo necesario de utilización de este dispositivo durante
unos ratos al día.

30 Con el fin de complementar la estructura del -

1 objeto de la invención que seguidamente se describe se ha--
rá mención a una hoja de planos adjunta en la que se repre--
senta lo siguiente:

5 Figura 1ª.- Vista en perspectiva del disposi--
tivo que se propone en el cual se observan unas correas de
sujeción respecto a la cabeza de la persona que la va a --
usar así como los tornillos que han de presionar sobre las
malformaciones nasales.

10 Figura 2ª.- Muestra una sección longitudinal --
del dispositivo colocado sobre la cabeza de un usuario apre--
ciándose la posición que adopta en el momento de ser utili--
zado.

15 Figura 3ª.- Corresponde a un detalle de una sección --
de una parte del dispositivo en el que se aloja uno de
los tornillos de presión del mismo.

20 Como se comprueba al observar tales figuras --
el dispositivo corrector de malformaciones nasales que se --
propone está compuesto a partir de un armazón rígido refe--
renciado con 1 que adopta la forma de una nariz normal y --
lleva adosado a su superficie interna una o más capas a ba--
se de láminas flexibles formando una pared que se referen--
cia con 2 que es deformable.

25 El armazón rígido 1 comporta una serie de tor--
nillos alguno de los cuales 3 son fijos a él en tantos que
otros referenciados con 4 pueden desplazarse a lo largo de
unas ranuras 5 de distinta longitud practicadas en el arma--
zón 1.

30 Tanto los tornillos fijos 3 como los móviles --
4 se relacionan con el armazón 1 mediante las tuercas 6 que
permiten aflojar la presión y cambiar la posición dentro de

1 la correspondiente ranura 5 de los tornillos móviles 4.

La situación, tanto de los tornillos 3 y 4 como de las ranuras 5, está consecuentemente estudiada para que se pueda actuar en todos los puntos de la nariz que ne cesiten ser tratados.

5 Con el fin de fijar el dispositivo a la nariz del paciente se ha previsto un juego de correas que se referencian con 7 que cuentan con una serie de orificios pasantes indicados con 8 en toda su longitud para permitir así una mejor ventilación en las zonas de la cabeza donde se ajustarán, evitando con ello la posible sensación de incomodidad o sudoración del paciente.

10 La pared deformable 2 se constituye mediante láminas de material muy flexible como puede ser por ejemplo acero o celuloide, estando toda ella forrada por la cara que apoya sobre la nariz del paciente mediante una capa esponjosa que se referencia con 9, conformando así una especie de almohadilla que evita cualquier molestia sobre la piel.

15 El dispositivo se ajusta perfectamente a todas las estructuras morfológicas de los apéndices nasales de cualquier persona no impidiendo en ningún momento la respiración ni produciendo ningún tipo de molestia o incomodidad en lo que se refiere a roce sobre la piel debido precisamente a la existencia de la capa esponjosa 9 que presenta una suavidad adecuada para el fin que se persigue.

20 Además debido a la ligereza de los materiales con que se conformará el dispositivo y a su especial diseño puede llevarse comodamente sin sentir una sensación de peso o agobio.

30

1

Una vez adaptado el dispositivo a la nariz la persona que va a corregir su malformación o malformaciones nasales presionará sobre tales zonas con los tornillos adecuados no siendo necesario aplicar una presión excesiva que pueda llegar a molestar ni precisándose tampoco ningún tipo de líquidos o pomadas durante el tratamiento.

5

10

No se considera necesario hacer más extensa esta descripción para que cualquier persona perita en la materia comprenda perfectamente la idea que se desea patentar, así como las ventajas que de su realización industrial han de derivarse.

15

Por todo ello, y para evitar posibles imitaciones, se presenta esta solicitud, pidiendo la explotación exclusiva de la idea descrita, de acuerdo con las consideraciones y puntos que se desean reivindicar que se concretan en las páginas siguientes:

20

25

30

1 Hecha la descripción a que se refiere la memoria
que antecede, es preciso insistir en que los detalles de
realización de la idea expuesta, pueden variar, es decir,
que pueden sufrir pequeñas alteraciones, basadas siempre
5 en los principios fundamentales de la idea, que son en esen-
cia los que quedan reflejados en los párrafos de la descrip-
ción hecha. En efecto, el Artículo 48 del Estatuto vigente
sobre Propiedad Industrial, establece como no patentables,
en su apartado tercero; "los cambios de forma, dimensiones,
10 proporciones y materias de un objeto ya patentado" fijando
así el criterio del legislador en el sentido de que paten-
tada una idea que pueda dar lugar a una realidad práctica
e industrializable, nadie podrá apoyarse en ella para, a
pretexto de haber introducido ligeras modificaciones, pre-
15 sentarla como nueva y propia.

Este principio, en cuanto al alcance de la protec-
ción del objeto patentado se refiere, se halla confirmado
por numerosas Sentencias del Tribunal Supremo, y entre
20 ellas, como más terminantes, en las de fechas 16 de octubre
de 1954, 23 de enero de 1959, 20 de marzo de 1964 y otras.

Establecido el concepto expresado, en cuanto a la
amplitud que debe darse a la protección solicitada, se re-
25 dacta a continuación la Nota de Reivindicaciones, de acuer-
do con lo que se establece en el último párrafo del apar-
tado tercero del Artículo 100 de la Ley, sintetizando así
las novedades que se desean reivindicar:

NOTA DE REIVINDICACIONES

30 En resumen, el privilegio de explotación exclusi-
va que se solicita, recaerá sobre las reivindicaciones si-
guientes:

1 1ª.- "DISPOSITIVO CORRECTOR DE MALFORMACIONES
NASALES", caracterizado esencialmente porque se constituye
a partir de un armazón rígido, ajustado en su forma a la -
anatomía de una nariz normal, que por su cara o superficie
5 interna presenta adosada una o varias láminas de naturale-
za altamente flexible, preferentemente de acero o celuloi-
de, constitutiva de una pared deformable a voluntad con el
concurso de unos tornillos de presión regulable estudiada-
mente repartidos por el armazón rígido en puntos fijos o -
10 estáticos de este, así como en ranuras colisas, habiéndose
previsto que tales tornillos rosquen en tuercas actuantes
como órganos de fijación para las distintas posiciones de
los mismos, con la particularidad la aludida pared defor-
mable de adosarse a la piel del usuario con interposición
15 de una capa esponjosa que, a modo de almohadilla, evita -
cualquier malestar al paciente.

2ª.- Se reivindica por último como objeto so-
bre el que ha de recaer el Modelo de Utilidad que se soli-
cita: "DISPOSITIVO CORRECTOR DE MALFORMACIONES NASALES".

20 Todo conforme queda descrito y reivindicado -
en la presente Memoria descriptiva que consta de ocho pági-
nas mecanografiadas y dibujos adjuntos.

Madrid, 5 de Mayo de 1.976

BERNARDO UNGRIA

p.p.



25

30

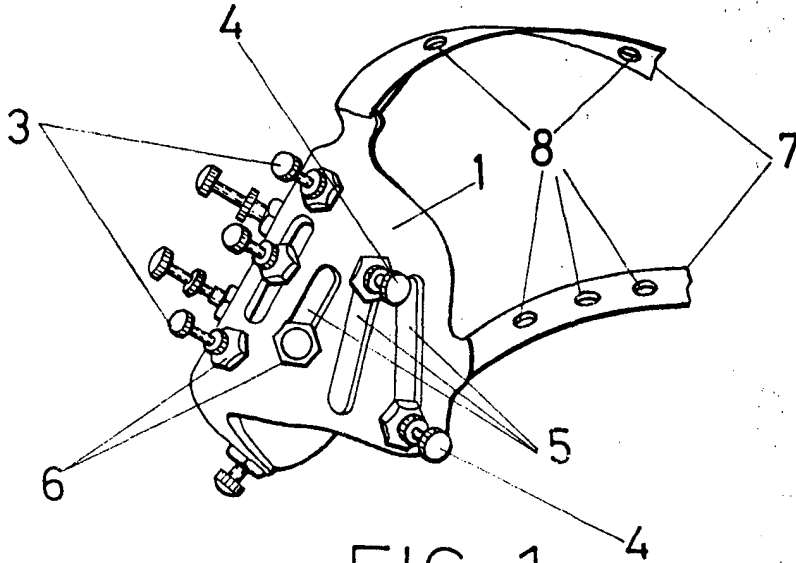


FIG-1

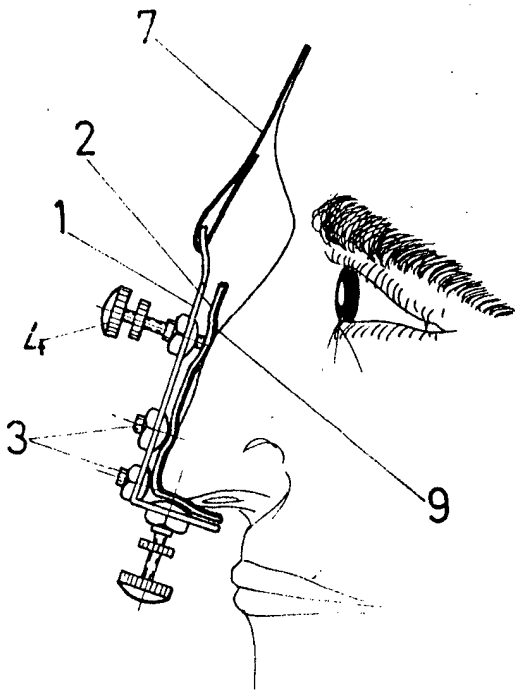


FIG-2

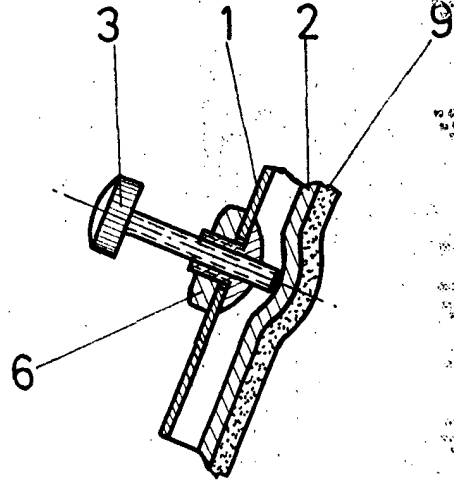


FIG-3

ESCALA VARIABLE

Madrid, 5 de MAYO de 1976

BERNARDO UNGRIA

P. P.