

P - 12.896.

IN LA REPRODUCCION  
POR DEFECTO DEL ORIGINAL

J 47.862.

220705



MEMORIA DESCRIPTIVA  
para solicitar  
P A T E N T E    D E    I N V E N C I O N  
e n  
E S P A N A  
por VEINTE años

a nombre de LUNDBERG EXPLORATIONS LIMITED, entidad canadiense, establecida en 80 Richmond Street West, Toronto, Ontario, Canadá, por:

"UN METODO PARA EXPLORACION GEOFISICA  
AEREA".

-----

Esta invención se refiere a un instrumento para la Exploración Geofísica Aérea con un Espectróme-



MAR. 1955

220705

tro de Titilación y Método para ello y tiene como un objetivo el localizar depósitos de minerales, tales como minerales metálicos, aceite y gas, mediante la provisión para la identificación de sustancias radioactivas desde un aeroplano mediante la clasificación por altura de pulsación de los efectos de sus rayos gama.

Otro objetivo es proveer la separación de los efectos de radio, torio y potasio sobre la base de sus espectros de rayos gama.

Otro objetivo es proveer para la cuenta de hechos a, o por encima de, una cierta banda de energía o nivel, que es característica de una fuente seleccionada de rayos gama.

Otro objetivo es proveer para la recepción y registro simultáneamente de la amplitud de intensidad total de rayos gama desde la superficie de la tierra en un terreno sometido a investigación, como igualmente variaciones (preferiblemente moduladas) en intensidad de rayos gama derivados de diferentes fuentes tales como radio, torio y potasio, individualmente y/o en combinación.

Otro objetivo es proveer un instrumento para el propósito aquí arriba indicado que incluye un dispositivo de titilación, dispositivo fotomultiplicador y dispositivo amplificador, adaptados para ser conectados con una fuente de energía eléctrica, jun-



MAR 193

220705

tamente con un dispositivo para analizar la altura de pulsación teniendo una potencia neta equipada con un medidor de velocidad para indicar las variaciones totales de rayos gama en términos de amplitud, a saber, una potencia neta diferenciadora integral y teniendo también, cuando menos una, preferiblemente varias potencias netas diferenciadoras de diferencial es cada una equipada ventajosamente con un dispositivo de medir a escala para indicar las variaciones de rayos gama emanando de o derivados de fuentes individuales o múltiples, por ejemplo, torio, radio y torio y potasio.

Otro objetivo es suministrar la potencia neta integral con una pluma trazadora registradora de acción continua y suministrar las potencias netas diferenciales con plumas de relevador funcionando intermitentemente con lo cual puede imponerse sobre la cinta registradora una delineación continua de las variaciones de amplitud integral debidas a anomalías, como igualmente líneas de rayas opuestas complementarias expresando como densidad las variaciones de diferenciales relacionadas con fuentes separadas de los rayos gama.

Otro objetivo es lograr una sencillez en la construcción y funcionamiento de instrumento como igualmente hacer que el instrumento sea fácilmente portátil y eminentemente adecuado para transporte por un aeroplano y para su operación durante el vuelo del mismo.

Un objetivo adicional es proveer determinadas



220705

mejoras en la forma, construcción y disposición de las partes del instrumento y en los pasos y procedimientos del método, logrando así efectivamente los objetivos arriba indicados y otros inherentes en la invención.

5           En resumen breve, la invención va dirigida a un instrumento para exploraciones geofísicas aéreas, que comprende un dispositivo; preferiblemente una unidad, que tiene la capacidad característica de producir titilaciones de fotones de luz como un resultado del  
10           impacto de energía de rayos gama; el mencionado dispositivo conectado operativamente con un dispositivo, tal como un tubo fotomultiplicador, que está diseñado y adaptado para aceptar las titilaciones y convertirlas en pulsaciones de voltaje de foto-electrones.  
15           Un dispositivo para amplificar las mencionadas pulsaciones para aumentar su voltaje está en asociación operativa con la potencia neta del fotomultiplicador y un dispositivo, que puede ser definido como un analizador o diferenciador de altura de pulsación está,  
20           a su vez, conectado con el amplificador. Este analizador está equipado con varias potencias netas, una para la función de la diferenciación integral o total de registro de variaciones de la intensidad de rayos gama y los otros, preferiblemente tres, para servir  
25           como diferenciadores de diferenciales y variaciones de rayos gama de registro atribuibles a fuentes particulares, preferiblemente, torio solo, radio y torio y



220705

potasio solo. La potencia neta integral funciona deseablemente a través de un dispositivo medidor de velocidad, mientras que las potencias netas de diferenciales funcionan preferiblemente a través de dispositivos de medir según escala, Una cinta registradora es alimentada apropiadamente y plumas asociadas con las varias potencias netas inscriben visualmente sobre la cinta variaciones en los efectos de rayos gama arriba hombrados debidas a la presencia de anomalías en el terreno que está siendo explorado. Se prefiere usar una pluma trazadora para la potencia neta integral y plumas reveladoras para las potencias netas de diferencial. Se efectúan vuelos del aeroplano que lleva el instrumento sobre el terreno a lo largo de perfiles predeterminados, en paralelismo fundamental y, si se desea, cruzando a alturas constantes ventajosas por ejemplo, entre 60.96 y 106.68 metros y los registros obtenidos son tratados apropiadamente, ajustados a escala, líneal, trazados e interpretados en cuanto a las indicaciones dignificativas. El efecto de rayos de contaminación procedentes, por ejemplo, discos fluorescentes, deberá ser evitado cuidadosamente, mediante protección; pero el instrumento es tan eficiente para percibir rayos gama que los rayos cósmicos, de los cuales la frecuencia es baja, pueden ser considerados como relativamente despreciables.

Esta invención puede ser considerada como una



R. 1955

220705

extensión o desarrollo de la materia sujeto de la so-  
licitud de patente de los Estados Unidos de América  
número de Serie 138.218; presentada en Enero 12, 1950  
por Robert W Pringle, Kenneth I. Roulston y George M.  
5 Brownell.

Una configuración práctica del instrumento es-  
tá representada diagramáticamente en el dibujo que se  
acompaña al cual se hará ahora referencia.

El dispositivo de titilación, aquí mostrado  
10 como una unidad de fósforo está indicado por 1 y pue-  
de estar compuesto de cualquier sustancia apropiada  
teniendo la arriba mencionada capacidad de responder  
con la emisión de titilaciones de fotones de luz cuan-  
do es bombardeado por rayos gama o se encuentra bajo  
15 el impacto de los mismos. Pueden citarse ejemplos co-  
mo de yoduro de sodio activado con talio; yoduro de  
cesio activado con talio; antraceno y titiladores plás-  
ticos o líquidos, especialmente si estos contienen ele-  
mentos pesados tales como mercurio. El primero nombra-  
20 do ha sido encontrado como dando resultados excelen-  
tes. Deberá ser de tamaño grande, para dar una sensi-  
tividad adecuada de detección y tiene que tener un  
grosor mayor que la escala de partículas secundarias  
producidas por la radiación gama en el fósforo. Esta  
25 última condición es necesaria si el dispositivo ha de  
funcionar como un medidor proporcional y dar una medi-  
da de la energía de rayos gama. El perímetro y una ca-



220705

ra de la unidad de fósforo están recubiertos ventajosa-  
mente con una capa 2 tal como óxido de magnesio, que  
funciona como un esparcidor de luz. Si se usa yoduro  
de sodio, hay que poner cuidado en proteger el fósfo-  
5 ro contra los efectos de humedad. Si se prefiere, la  
unidad titiladora puede estar en forma líquida confi-  
nada dentro de un recipiente adecuado.

La cara de la unidad que no está recubierta de  
una capa de óxido de magnesio, u otro deflector, está  
10 sujeta a aquel extremo del tubo fotomultiplicador 3  
que está alejado de su base y seguidor de cátodo 4,  
el adhesivo preferido siendo un aceite de silicona que  
provee una unión óptima. El tubo 3 puede ser seleccio-  
nado de aquellos obtenibles en el comercio, siendo de-  
15 seables escoger uno de una eficiencia muy alta espe-  
cialmente con respecto a la multiplicación y amplifi-  
cación y su cátodo está formado con la superficie  
usual foto-sensible que cuando es iluminada por titi-  
laciones procedentes de la unidad 1, convierte las mis-  
20 mas en pulsaciones de corriente o voltaje, las cuales  
últimas son amplificadas por el componente multiplica-  
dor del tubo en una manera bien comprendida.

Un amplificador 5, que puede ser de tipo con-  
vencional, a saber, lineal, está conectado eléctrica-  
25 mente a la potencia netal del tubo fotomultiplicador  
y sirve en forma importante para aumentar el voltaje  
de las pulsaciones emitidas por el tubo. Se suminis-



220705

tra energía eléctrica por una batería 6 que está en  
conexión de circuito tanto con el tubo como con el am-  
plificador. Una batería pequeña pero adecuadamente po-  
tente, a saber, de 1.000 voltios, es muy conveniente,  
5 tal como el tipo alcalino de cadmio de níquel para el  
fotomultiplicador. Alternativamente, puede obtenerse  
energía de cualquier fuente disponible, convenientemen-  
te el sistema eléctrico del aeroplano en el cual el  
instrumento es llevado.

10 La potencia neta del amplificador 5 es conduci-  
da a un dispositivo diferenciador en la forma de un  
amenizador de altura de pulsación indicado por 7. Un  
dispositivo de esta clase está expuesto en forma com-  
pleta en la antes mencionada solicitud de patente nú-  
15 mero de serie 133.218 y no se considera necesario de-  
tallar el mismo aquí; aunque puede estar caracteriza-  
do en forma general como comprendiendo un circuito de  
"soltar-sacudir" o univibrador incluyendo un detector  
y un diferenciador los tubos de los cuales están nor-  
20 malmente en una condición estable y la cual el aumen-  
to de voltaje cambia en inestable y luego produce un  
"salto" a una condición neta-estable que continua has-  
ta que un cambio en el voltaje restablezca la inesta-  
25 bilidad y produce una "sacudida" de regreso a la es-  
tabilidad. La pulsación que se necesita para efectuar  
esta acción es denominada una pulsación "disparadora"  
y variará con la colocación de derivación del dispo-



220705

tivo, permitiendo así una diferenciación contra pulsaciones por debajo de cualquier amplitud o altura seleccionada.

5 El analizador o diferenciador 7 está equipado con cuatro potencias netas 8, 9, 10 y 11. La potencia neta 8 provee una diferenciación integral de la intensidad de los rayos gama totales en amplitud y está en condición eléctrica con un medidor de velocidad 12. Este dispositivo está expuesto también en forma completa en la arriba bombrada solicitud de Patente número de serie 138.218 y se cree que es suficiente señalar que toma la forma de un micro-amperímetro que indica la corriente media que pasa a través de un tubo del circuito de "soltar-sacudir" y presenta una lectura o indicación que es proporcional al ritmo al cual se aceptan pulsaciones por el circuito de "soltar-sacudir". Mediante un ajuste adecuado, el tiempo durante el cual el medidor de velocidad saca el término medio de la corriente puede ser variada. La potencia neta del medidor de velocidad está conectada a un dispositivo registrador, preferiblemente en la forma de una pluma trazadora 13, adaptada para inscribir una línea continua sobre una cinta registradora.

10

15

20

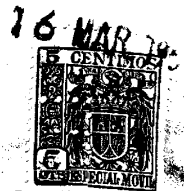
25 Teniendo en cuenta el hecho de que el funcionamiento del espectómetro de titilación está basado sobre la proporcionalidad entre la energía de un acontecimiento de rayos gama ocurriendo en el componente



16 MAR 19

# 220705

sensible del instrumento y la potencia neta de voltaje procedente de este último, es evidente que se necesita un dispositivo y un método de clasificación de altura de pulsaciones si el instrumento ha de proveer una información completa como un espectrómetro de rayos gama. También es un requisito importante, sino esencial, que el dispositivo para realizar esto en exploración aérea incorpore una sencillez en diseño y que exija un mínimo de servicio. La clasificación de altura de pulsación es efectuada también por los hechos conocidos de que el espectro de rayos gama procedente de potasio consiste en una sola línea a 1.47 MeV (millón de voltios de electrones); mientras que los espectros procedentes de radio y torio son complejos y consisten en numerosas líneas extendiéndose en el caso de radio a una línea débil a 2.20 MeV y en el caso de torio a una línea fuerte a 2.62 MeV. Consecuentemente, el efecto del potasio puede ser eliminado mediante una colocación de la derivación del analizador por encima de 1.50 MeV dejando al mismo tiempo el último sensible a los efectos combinados de radio y torio cada uno de los cuales está caracterizado por una multiplicidad de líneas por encima de una colocación de esta clase. Igualmente, resultará claro que el realce del efecto de potasio puede ser logrado por una colocación de derivación en o cerca de 1.47 MeV en donde su espectro está centrado.



220705

Teniendo presentes las anteriores observaciones, la presente invención va encaminada a la provisión de una identificación de los arriba nombrados elementos individuales mediante registros hechos en vuelo, combinando con el analizador de altura de pulsaciones, además de su potencia neta 8 de diferenciador integral y el medidor de velocidad 12, la multiplicidad, habiendo tres mostradas, de potencias netas diferenciales, indicadas por 9, 10 y 11; cada una de estas últimas estando conectada eléctricamente en forma preferible con un dispositivo para medir a escala para desmodular (o desmultiplicar) las pulsaciones procedentes de las tres mencionadas potencias netas. Los dispositivos para medir a escala para las potencias netas 9, 10, 11, están marcados 14, 15, 16, respectivamente y cada uno está, a su vez, en conexión eléctrica operativa con un dispositivo adecuado registrador visual que consiste preferiblemente en un relevador y su pluma diseñada para funcionar intermitentemente e inscribir una fila de líneas de rayas separadas en una cinta registradora que es movida en contacto con las plumas. En el dibujo los relevadores y las plumas están indicados por 17, 18, 19 y la cinta registradora por 20.

La construcción y modo de operación de los dispositivos para medir a escala denominados "escala de dos" es comprendida por aquellos versados en ingeniería eléctrica, pero puede ser útil indicar que el dis-



220705

positivo comprende un circuito multivibrador en derivación con una potencia neta de diodo para disparar su funcionamiento. En cada uno de los presentes dispositivos 14, 15, 16, se han combinado cuatro de estas unidades de "escala de dos" con la potencia neta de la última unidad alimentada a un multivibrador adicional que presenta una pulsación de corriente de energía suficiente para hacer funcionar el relevador de pluma. De esta manera, la presente forma de dispositivo de medida a escala produce una pulsación de potencia neta para cada dieciseis pulsaciones alimentadas al mismo y puede ser denominado una unidad de "escala de dieciseis". Su propósito y función son los de desmultiplicar o desmodular y consecuentemente alisar estadísticamente, la potencia neta de pulsaciones procedentes del analizador con el resultado de inscribir en la cinta 20 marcas de tipo de densidad que son fácilmente léidas. Con objeto de adaptar el instrumento a una escala amplia de velocidades para contar pulsaciones, los dispositivos para medir a escala están dispuestos en tal forma y cada uno de ellos puede ser operado en una escala de dos, cuatro, ocho o dieciseis.

Se observará de los dibujos que las inscripciones de la pluma trazadora 13 y plumas de relevador 17, 18, 19, están opuestas o alineadas en forma de completarse las unas con las otras y, siendo producidas simultáneamente, permiten una observación visual constan-



220705

te de su significación y prohibiendo al mismo tiempo indicaciones permanentes para estudio y tratamiento.

Resumiento brevemente la operación del instrumento es como sigue: rayos gama (uno estando indicado en el dibujo) procedente de la superficie de la tierra, al pasar el aeroplano que lleva el instrumento por encima de la misma, pegan sobre y penetran en el fósforo 1, este último respondiendo con titilaciones que son recibidas por el tubo fotomultiplicador 3, convertidas en foto-electrones que son multiplicados en número para producir pulsaciones de voltaje que son aumentadas por el amplificador 5. Estas pulsaciones de voltajes son transmitidas al analizador 7 de altura de pulsaciones que está equipado con cuatro potencias netas; una para diferenciación integral, seguida por registro de amplitud de la intensidad total de rayos gama y las otras tres para diferenciación diferencial seguida por registro de densidad, de intensidad de rayos gama procedente de fuentes seleccionadas. Se ha encontrado que es práctica y satisfactoriamente útil seleccionar como estas fuentes torio solo, radio y torio juntos y potasio solo. Estas fuentes están identificadas en términos de sus espectros característicos de rayos gama. La diferenciación integral de amplitud es alimentada a través del medidor de velocidad 12 e inscrita sobre la cinta 20 por la pluma trazadora 13 como una línea de intensidad, mientras que las diferenciaciones de diferenciales son alimentadas a través de los dispositivos para medir a escala, desmoduladas



220705

o desmultiplicadas por los mismos e inscritas en la  
cinta 20 en la forma de filas de líneas de rayos indi-  
cando densidad. El registro de las varias indicaciones  
producido aquí simultáneamente es en una forma tal que  
5 todas las marcas se complementan las unas a las otras  
y presentan la imagen completa significativa. El ana-  
lizador de altura de pulsaciones es ajustable a varias  
escalas de espectro para registrar variaciones debidas  
a anomalías en los efectos de fuentes escogidas; mien-  
10 tras que los dispositivos para medir a escala son tam-  
bién ajustables con respecto a la desmodulación y/o  
desmultiplicación y el registro obtenido suministra la  
información deseada con respecto a la presencia, situa-  
ción e identificación de la buscada para elementos o  
15 sustancias.

Con referencia al dibujo, la pluma 17 de rele-  
vador puede ser considerada como registrando efectos de torio  
solo, la pluma 18 como registrando efectos de radio y to-  
rio juntos y la pluma 19 como registrando efectos de po-  
20 tasio solo. Se observará así que un registro de densi-  
dad notable por la pluma 18 es alineado con una punta  
o máximo en la línea trazadora de la pluma 13, mientras  
que un registro de densidad notable por la pluma 19 es  
alineado con una segunda punta en la línea de la pluma  
25 13, indicando así las fuentes de los efectos que produ-  
cen las mencionadas puntas.

En este respecto, se considera adecuado señalar



1955

220705

que el llamado "halo" radioactivo que es conocido como rodeando depósitos de aceite y/o gas consiste en efectos de radio-uranio y que, consecuentemente, la capacidad de la presente invención relativa a la detección de fuentes particulares de radiación gama hace que sea especial y admirablemente apropiada para la exploración para aceite y/o gas debido a los hechos que se acaban de indicar como igualmente debido a las características inherentes de la invención en general.

10

El instrumento es sencillo en diseño y construcción, fácilmente portátil, requiere un mínimo de servicio y es admirablemente adecuado para exploración aérea.

15

Si las condiciones así lo indican, la eficiencia del instrumento puede ser fomentada mediante el uso de una multiplicidad de unidades de titulación y tubos fotomultiplicadores en combinación con los otros componentes del instrumento.

20

Se desea que quede entendido que es posible efectuar varios cambios en la forma, construcción, disposición y material del instrumento y en los pasos del método, sin separarse del espíritu o esfera de la invención, y consecuentemente no se desea estar limitado a los detalles aquí mostrados o descritos excepto en lo que puedan estar incluidos en las reivindicaciones o necesarios por exposiciones de métodos ante-

25



220705

riores.

Esta solicitud que corresponde a la presentada en Estados Unidos de América el 18 de Marzo de 1.954, bajo el número 417.154, se acoge a los beneficios del artículo 51 del vigente Estatuto-Ley sobre Propiedad Industrial.

-----  
----- N O T A -----  
-----

Los puntos de invención propia y nueva que se presentan para que sean objeto de esta solicitud de Patente de Invención, por VEINTE años, son los siguientes:

12. - Un método de exploración geofísica aérea en la búsqueda de identificación de depósitos minerales tales como minerales metálicos, aceite y gas, que incluyen los pasos de recibir rayos gamma emanando de



220705

la superficie de la tierra y producir simultáneamente un registro de amplitud de variaciones en la intensidad total de los mencionados rayos y un registro de densidad de variaciones de los mencionados rayos derivadas de cuando menos una fuente seleccionada.

2º. - Un método como se define en la cláusula 1ª, que incluye también el paso de desmultiplicar las variaciones en densidad.

3º. - Un método como se define en la cláusula 1ª, en donde el registro de amplitud de variaciones en intensidad total incluye rayos derivados en torio, radio y potasio y en donde el registro de densidad de variaciones está derivado de cuando menos una de las siguientes cuentas; torio solo, torio y radio juntos y potasio solo.

4º. - Un método según se define en la cláusula 3ª, en donde el registro de densidad de variaciones incluye indicaciones separadas de variaciones derivadas de todas las tres fuentes nombradas.

5º. - Un método como se define en la cláusula 1ª, en donde el registro de densidad de variaciones es producido con el uso de cuando menos un dispositivo de medir a escala.

6º. - Un método como se define en la cláusula 1ª, en donde el registro de amplitud es hecho en la forma de una línea continua y el registro de densidad es hecho en la forma de una o más líneas parti-



220705

das.

7<sup>a</sup>. - Un método como se define en la cláusula 6<sup>a</sup>, en donde todas las líneas son impuestas sobre una cinta registradora en movimiento en posiciones  
5 relativas tales que sus indicaciones son complementarias.

8<sup>a</sup>. - Un método de exploración geofísica aérea en la búsqueda e identificación de depósitos minerales tales como minerales metálicos, aceite y gas, que incluye el paso de producir simultáneamente un registro  
10 visual de la radiación gama total en intensidad y radiación gama en densidad de cuando menos una fuente seleccionada dentro del terreno de radiación total.

9<sup>a</sup>. - Un método como se define en la cláusula 8<sup>a</sup>, en donde la fuente o fuentes seleccionadas, es o son, cuando menos una de las siguientes: radio, torio, potasio.  
15

10<sup>a</sup>. - Un método como se define en la cláusula 9<sup>a</sup>, en donde las fuentes seleccionadas son torio, o lo, radio y torio juntos y potasio solo.  
20

11<sup>a</sup>. - Un método como se define en la cláusula 8<sup>a</sup>, en donde el registro de densidad está modulado.  
25

12<sup>a</sup>. - Un método de exploración aérea en la búsqueda de depósitos de aceite y gas que incluye los siguientes pasos: recibir rayos gama emanando de la superficie de la tierra; producir simultáneamente un regis-



220705

tro de variaciones en la intensidad total de los mencio-  
nados rayos y un registro de variaciones de los mencio-  
nados rayos derivadas de radio e identificar de los men-  
cionados registros un dibujo de radiación característi-  
5 co de la presencia de un depósito buscado de esta clase.

13ª. - Un método como se define en la cláusula  
la 12ª, en donde el registro de variaciones en intensi-  
dad total es en amplitud y el registro de variaciones de-  
rivadas de radio es en densidad.

10 14ª. - Un método para exploración geofísica aérea.  
Tal y como se ha descrito en la Memoria que ante-  
cede, ilustrado en los dibujos que se acompañan y para los  
fines especificados.

15 La presente Memoria consta de diecinueve hojas es-  
critas por una sola cara.

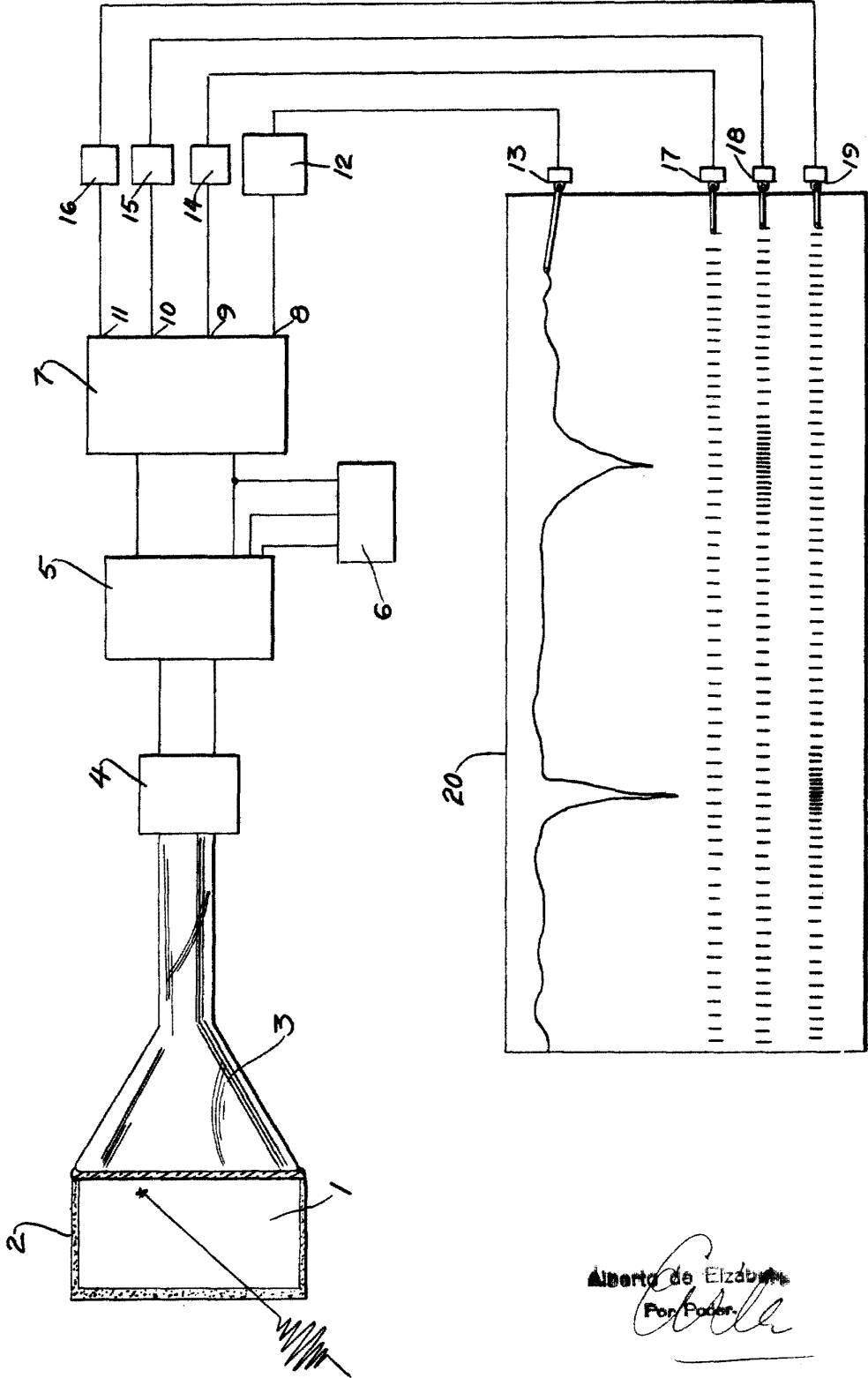
Madrid,

P. A.

Alberto de Elzaguera  
P. A.

AR/.

220705 10



Alberto de Elzabur  
Por Poder

220705