



ESPAÑA

19 ES 11 NUMERO 10 Y
21 220702
20 FECHA DE PRESENTACION
5.5.76

MODELO DE UTILIDAD

30 PRIORIDADES:	32 FECHA	33 PAIS
31 NUMERO		

47 FECHA DE PUBLICIDAD	51 CLASIFICACION INTERNACIONAL
------------------------	--------------------------------

54 TITULO DE LA INVENCIÓN
NUEVO MUÑECO

71 SOLICITANTE (S)
D. Juan MUÑOZ CAPARRÓS

DOMICILIO DEL SOLICITANTE
Esplugas de Llobregat (Barcelona), José Campreciós, 34

72 INVENTOR (ES)

73 TITULAR (ES)

74 REPRESENTANTE
D. Germán GONZALEZ PORTA

BAD ORIGINAL

5 MAY 1976

MEMORIA DESCRIPTIVA

=====

Correspondiente al registro de Modelo de Utilidad que, por veinte años se solicita a favor de D. Juan Muñoz Caparrón, de nacionalidad española, residente en Esplugas de Llobregat (Barcelona), calle de José Campreciós, no. 54, por: - - - - - "NUEVO MUÑECO."

El objeto del presente Modelo de Utilidad se refiere a un nuevo muñeco de los del tipo de niño "pis", en los que a voluntad del usuario se produce una imitación de la micción del muñeco.

Hasta ahora estos muñecos no se podían representar con las manos en los bolsillos si la imitación de la micción era producida cuando se efectuaba el descenso de los pantalones, ya que los brazos trababan el movimiento descendente del pantalón.

Para lograr que el muñeco mantenga esta posición inocua de manos en los bolsillos y no obstante en un momento dado se logre sorpresivamente el descenso de los pantalones, es por lo que se ha creado el objeto del presente Modelo de Utilidad.



5. Para una correcta interpretación, se describe. a continuación, un caso de realización práctica, a título de ejemplo, no limitativo, del nuevo muñeco, acompañándose de una hoja de dibujos en la que en la figura 1 se representa en alzado y parcialmente en sección, el nuevo muñeco con los pantalones descendidos. En las figuras 2 y 3, el tronco del propio muñeco visto de lado y y en las dos fases de pantalones abajo y arriba con el descenso y ascenso de los brazos y en la figura 4 es un detalle ampliado del elemento de unión a la parte interna de los pantalones y portador del vástago presionador de la vejiga de impulsión del fluido.

10. Consiste la invención en que los pantalones ascendentes y descendentes (1) del muñeco, a voluntad del usuario, tienen unidos los extremos inferiores (2) de los brazos (3) del muñeco a modo de manos introducidas en los bolsillos laterales del pantalón y sus extremos superiores (4) están introducidos telescópicamente en la continuación cilíndrica (5) de los extremos superiores de los propios brazos estando estas prolongaciones fijas, adosadas al cuerpo del muñeco con lo que al descender el pantalón (1) del muñeco los brazos (3) descienden y el mismo elemento elástico (6) que eleva los pantalones (1) y el vástago descendente (7) a través de una pierna (8) del muñeco y que presiona contra la vejiga (9) expulsora del líquido (10) que asciende por el tubo comunicante (11) y sale expulsado por el orificio (12) dejando al descubierto por el descenso del pantalón (1), eleva telescópicamente los brazos (3) por estar éstos unidos por su extremo inferior a los pantalones (1) del muñeco.

20. Se sobreentiende que en el presente caso serán variables cuantos detalles de construcción y acabado no alteren, también o modifiquen la esencialidad de la invención.

30. NOTA REIVINDICATORIA

Habiéndose descrito ampliamente el objeto y utilidad de la invención, lo que se declara como no practicado ni divulgado en España, comprende las siguientes reivindicaciones:

1ª.- Nuevo muñeco, caracterizado por el hecho de que los



5. pantalones ascendentes y descendentes del muñeco, a voluntad del usuario, tienen unidos los extremos inferiores de los brazos del muñeco a modo de manos introducidas en los bolsillos laterales del pantalón y sus extremos superiores están introducidos telescópicamente en la
5. continuación cilíndrica de los extremos superiores de los propios brazos, estando estas prolongaciones fijas, adosadas al cuerpo del muñeco con lo que al descender el pantalón del muñeco, los brazos descienden y el mismo elemento elástico que eleva los pantalones y el vástago descendente a través de una pierna del muñeco y que presiona contra la vejiga expulsora del líquido que asciende por el tubo comunicante y sale expulsado por el orificio dejando al descubierto, por el descenso del pantalón, eleva telescópicamente los brazos por estar éstos unidos por su extremo inferior a los pantalones del muñeco.
- 10.

15. 2ª.- Nuevo Muñeco.

Según se describe y reivindica en la presente Memoria Descriptiva, que consta de TRES hojas foliadas, escritas a máquina por una sóla de sus caras y acompañadas de una hoja de dibujos.

Madrid, a 5 MAYO 1976

German González Porta

P. P.

Fdo: Alejandro Martínez Delso



Fig. 1

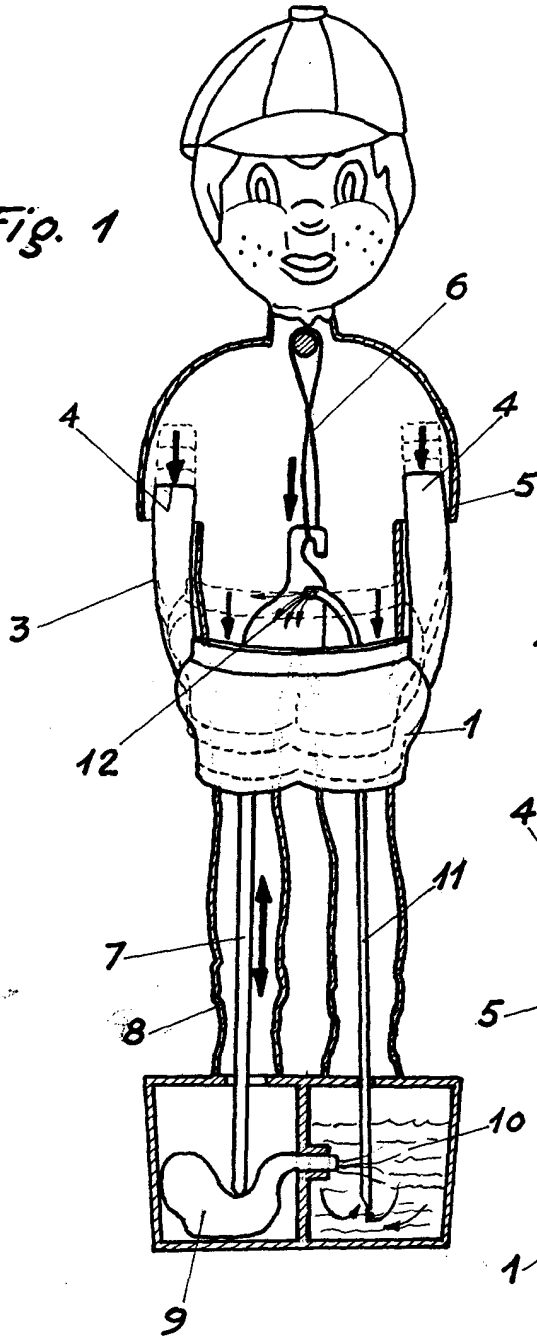


Fig. 2

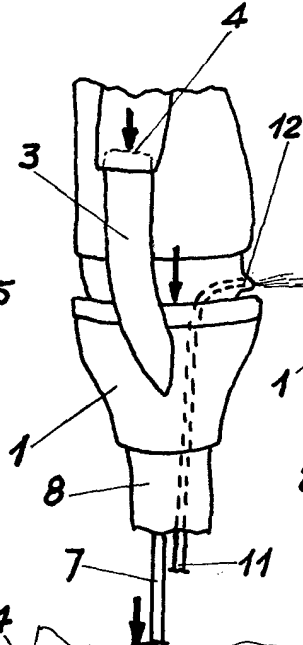


Fig. 3

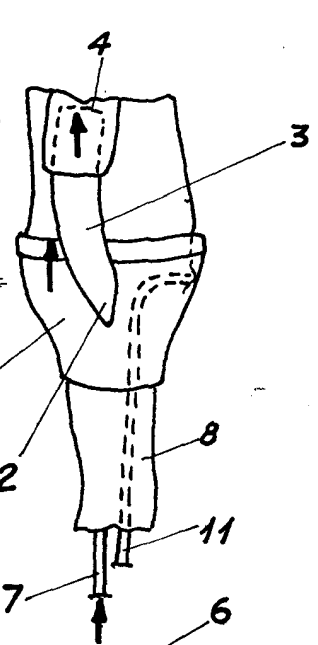
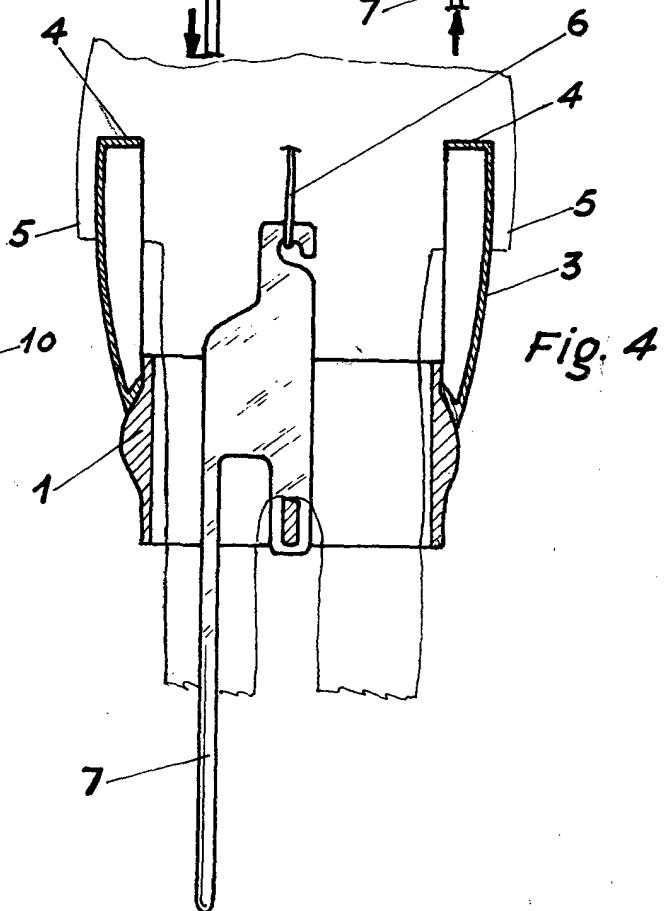


Fig. 4



Madrid.

Gerónimo González Portu

P. P.

Escala variable