

220698



220698

PATENTE DE INVENCION

por 20 años

por "UNOS PERFECCIONAMIENTOS EN EL ACCIONAMIENTO DE LOS BASTIDORES EN LAS MAQUINILLAS JACQUARD APLICABLES A LOS TELARES", a favor de D. José Milá Caralt, de nacionalidad española, domiciliado en Sabadell (Barcelona), Fernando Casablanca, 15.

=====

MEMORIA DESCRIPTIVA

El accionamiento de las maquinillas Jacquard aplicadas a los telares destinados a la confección de marcas y nombres en los orillos de las piezas, se efectúa por un sistema de engranajes que actúan sobre piñones que atacan a unas cremalleras. Este accionamiento es brusco, ruidoso y con un desgaste muy considerable.

La actual Patente divulga y ampara unos perfec-



- 2 -

220098

10. cionamientos en este accionamiento, de los que resulta un movimiento suave, por ser giratorio; silencioso por no existir ni engranes ni cremalleras; de vigilancia y lubricación fácil y de nulo desgaste.

15. Para describir con detalle, y comprender mejor, la índole de los perfeccionamientos que nos ocupan, nos referiremos a los dibujos que, con carácter de ejemplo, se adjuntan a esta memoria.

20. En los dibujos se representa por -1- el chasis de la maquinilla Jacquard que, como se sabe, se sujeta en lo alto del puente de bancada del telar. A los efectos de esta descripción, se prescinde, en el diseño, de la figura del telar, y sólo se detallan la biela -2- que transmite el movimiento de vaivén vertical a los bastidores -3-4- de los ganchos -5- y la -6- que del telar transmite un movimiento alternativo al batán -7- propio de la maquinilla.

25. La esencia de los perfeccionamientos que nos ocupan, consiste en que la biela -2- acciona a la palanca angular -8-, y ésta, por -9-, a la angular de tres brazos -10-11-12- que, por la biela -13-, acciona al bastidor -3-, y por la -14- al bastidor inferior -4-.

30. Como que los brazos -11-12- quedan diametralmente opuestos y el -10-, que es el receptor, es perpendicular a ambos, el movimiento angular dado a la palanca se transforma en dos alternativos y de signos contrarios en los bastidores; en consecuencia, el movimiento de la biela -2-, que siempre es muy brusco, queda completamente compensado por las dos palancas angulares -8- y -10-11-12-.

Todo cuanto no afecte, altere, cambie o modifique



la esencia de los perfeccionamientos descritos, será
40. variable a los efectos de la actual Patente.

N O T A.

Se reivindica como objeto de esta Patente de invención:

1. - Unos perfeccionamientos en el accionamiento de
45. los bastidores en las maquinillas Jacquard aplicables a los telares, caracterizados por resolver la transmisión del movimiento alternativo de la biela, procedente del telar inferior, a los mecanismos de los bastidores, mediante dos palancas angulares con ejes de
50. basculación horizontales no coaxiales, localizados en el respectivo vértice de cada una de ellas, transmitiéndose los movimientos angulares alternativos de una a otra palancas, por una biela intermedia, y de la segunda palanca a los bastidores de los ganchos por sendas bielas.
55.
2. - Los propios perfeccionamientos de la reivindicación anterior, caracterizados porque la segunda palanca angular es de tres brazos, de ellos dos diametralmente opuestos, y el otro, que es el receptor de la primera
60. biela, perpendicular a ambos.
3. - Los propios perfeccionamientos de las reivindicaciones anteriores, caracterizados porque los bastidores de los ganchos, que reciben el movimiento por bielas articuladas sobre los extremos de los brazos diametralmente opuestos de la palanca de tres brazos, quedan sostenidos por barras calibradas verticales, guiadas por cojinetes fijos a los travesaños laterales del bastidor.
65.

Sean cuales fueren las circunstancias que concurren en la esencialidad de la Patente de Invención definida

220698¹⁰

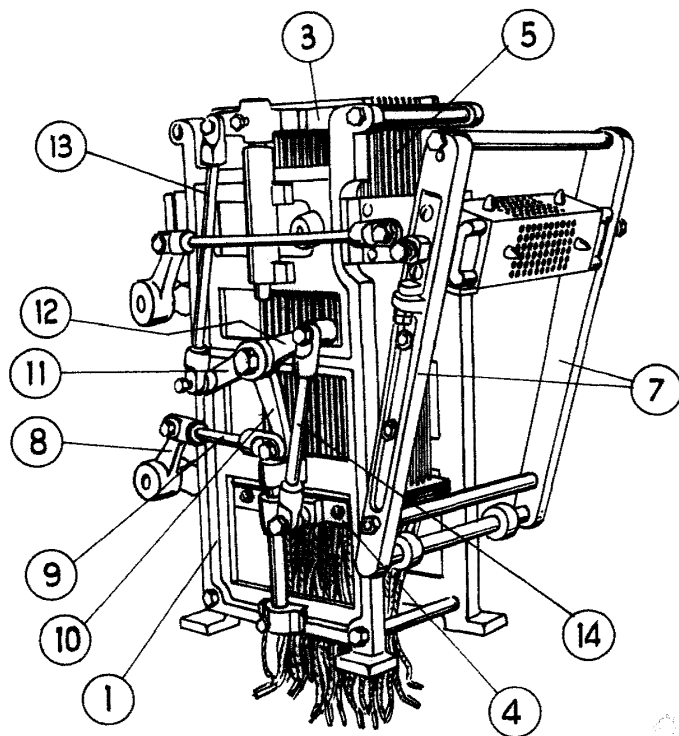


70. en las anteriores reivindicaciones, cual objeto es:
4. - "UNOS PERFECCIONAMIENTOS EN EL ACCIONAMIENTO DE LOS BASTIDORES EN LAS MAQUINILLAS JACQUARD APLICABLES A LOS TELARES".

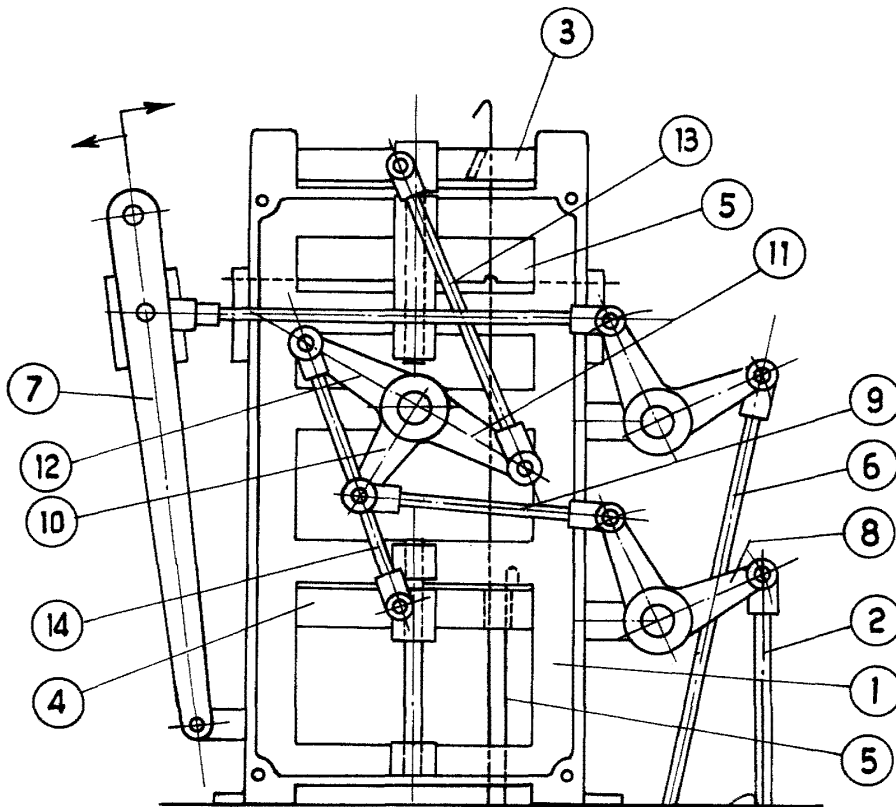
Consta la presente memoria de cuatro hojas foliadas, mecanografiadas por una sola cara, y del dibujo unido a la misma.

Barcelona, diez de marzo de mil novecientos cincuenta y cinco.

P.A. de D. José Milá Caralt,



200698



ESCALA VARIABLE