



220697

220697

PATENTE DE INVENCION
por 20 años

por "Un dispositivo calentador de aire por recupera-
ción de calor perdible" - - - - -

a favor de Don Francisco COMIS TAPIOL, de nacionali-
dad española, domiciliado en BARCELONA, Pedro IV, 222.

- - - - -

MEMORIA DESCRIPTIVA

La presente memoria descriptiva se refiere a una
patente de invención cuyo objeto está constituido por
un dispositivo calentador de aire por recuperación de
calor perdible, tal como el que mantienen los produc-
5 tos de la combustión en hornos y hogares industriales.

Está constituido el dispositivo calentador de que
se trata, por un haz de tubos colocados a tresbolillo
fijados a unas placas que los mantiene paralelos entre sí
y determinan la formación de pasos perpendiculares a la
10 dirección de los mismos, que quedan parcialmente ocupa-
dos por ellos y que puestos en comunicación sucesiva



Permiten la circulación de un fluido que pase por ellos lamando exteriormente a tales tubos de modo que resulte calentado por otro fluido que circule caliente por los citados tubos o viceversa.

5 La descripción de un caso de ejecución práctica del dispositivo representado a título de ejemplo de un modo esquemático en el dibujo adjunto permitirá hacerse perfecto cargo de cuál es la estructuración esencial del mismo, así como de la manera que funciona.

10 En la figura 1 del dibujo está representado el dispositivo en alzado y en sección, en la figura 2 está representado en sección por A B de la figura 1.

15 Como puede apreciarse perfectamente en el dibujo el dispositivo se compone esencialmente en el caso representado, que puede considerarse el más general, por un haz de tubos metálicos 1 montados paralelamente a tresbolillo sobre una placa perforada 2 de fundición de espesor suficiente para sostener el peso de dichos tubos ajustados a sus perforaciones. Superiormente a esta placa de base 2 hay otras 3, 3 igualmente provistas de orificios que son atravesados sendamente por los tubos 1 los cuales limitan unos pasos 4, 4', 4'' el primero de los cuales está en comunicación con un conducto de entrada del aire frío 5 y, por medio de un codo 6, con el paso 4; 20 éste está en comunicación por medio de otro codo 6' con el paso 4'' que a su vez lo está con la salida 7 del aire que se habrá calentado por contacto con los referidos tubos 1, al recorrer los pasos, 4, 4', 4'', si se hace



pasar por tales tubos los gases calientes cuyo calor quiere aprovecharse, en función recuperadora, para efectuar tal calentamiento.

Se comprende perfectamente que el dispositivo podrá
5 funcionar con los tubos 1 dispuestos verticalmente, como se ha representado, que es lo más práctico, o bien colocando el dispositivo de modo que queden tales tubos más o menos inclinados y aún horizontales si se cree conveniente. La circulación de los gases calientes que se ha dicho
10 que se establece por los referidos tubos 1 puede hacerse también por los espacios 4, 4', 4'' haciendo pasar, en cambio, el aire o fluido que ha de calentarse por los tubos 1.

En el caso representado se supone que los humos calientes procedentes de un hogar llegan por un conducto 8
15 a la parte inferior de la placa 2, ascienden por los tubos 1 y a través de un colector superior 9 son dirigidos a la chimenea.

Gracias a la disposición de los tubos 1 a tresbolillo el aire o fluido que circule por los pasos 4, 4', 4''
20 ha de recorrer un camino sinuoso que aumenta el contacto del mismo con los citados tubos.

Para aumentar el aprovechamiento del calor podrá revestirse el conjunto formado por el dispositivo con un recubrimiento de amianto o de otro aislante del calor.
25

Se comprende claramente las ventajas que en cuanto a la recuperación de un calor perdible presenta el empleo del dispositivo.



220697

En las variables dentro del mantenimiento de la
estructuración esencial definida las formas y las dimen-
siones generales del dispositivo como de sus elementos
en los distintos usos de ejecución del mismo, los meta-
5 les, aleaciones y otros materiales que se empleen en su
construcción, el número de tubos y pasos que presente y
cuantas otras circunstancias sean susceptibles de varia-
ción sin alterar la esencialidad del objeto de la patente.

NOTA

Por la patente de invención a que se refiere la pre-
10 sente memoria descriptiva se REQUIEREN LA propiedad y
la explotación exclusiva de:

1.- Un dispositivo calentador de aire por recupera-
ción de calor perdible, esencialmente caracterizado por
el hecho de estar constituido por un haz de tubos coloca-
15 dos a tresbolillo fijados a unas placas que los mantiene pa-
rales entre sí y determinan la formación de pasos perpen-
diculares a la dirección de los mismos, que quedan parcial-
mente ocupados por ellos y que puestos en comunicación su-
cesiva permiten la circulación de un fluido que pase por
20 ellos limpiando exteriormente a tales tubos de modo que re-
sulte calentado por otro fluido que circule caliente por los
citados tubos o viceversa.

2.- "Un dispositivo calentador de aire por recupera-
ción de calor perdible".

Consta



- 5 -

220697

Consta la presente memoria de cinco hojas foliadas,
escritas por una sola cara.

Barcelona, 11 de Marzo de 1955.

P. p. de Don Francisco COMAS TAPIOL,

220697 11 MAR 1955



FIG. 1

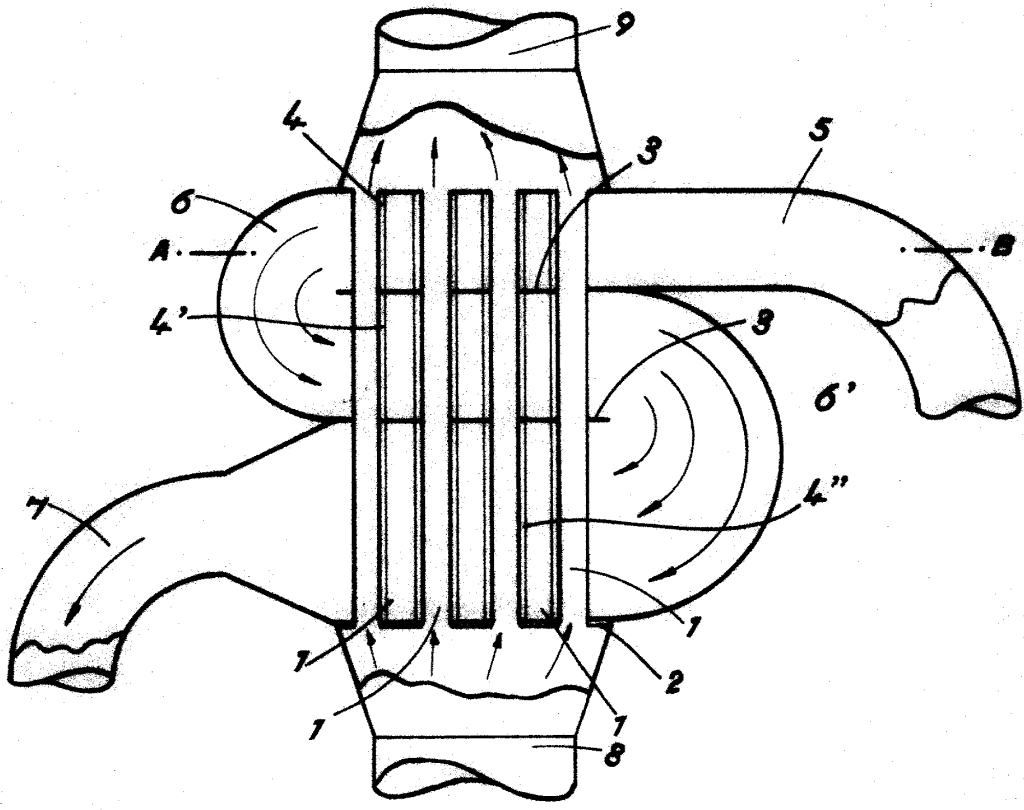
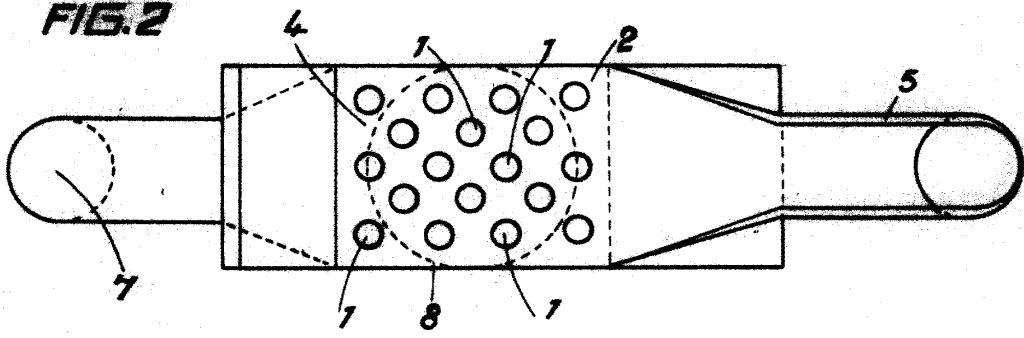


FIG. 2



ESCALA VARIABLE
Barcelona 11 MAR. 1955