



ES (10) (11) NUMERO (12) (13) Y (14)
FECHA DE PRESENTACION
23 ABR. 1976 220685

MODELO DE UTILIDAD
220685



(30) PRIORIDADES:
(31) NUMERO (32) FECHA (33) PAIS

(34) FECHA DE PUBLICIDAD (35) CLASIFICACION INTERNACIONAL

(36) TITULO DE LA INVENCION
"DISPOSITIVO PORTAGLOBOS DE ILUMINACION PERFECCIONADO"

(71) SOLICITANTE (ES)
D. José GONZÁLEZ Cerveró

DOMICILIO DEL SOLICITANTE
HOSPITALET DE LLOBREGAT (Barcelona) - Montseny, 57, int. 9.

(72) INVENTOR (ES)

(73) TITULAR (ES)

(74) REPRESENTANTE
D. Alfonso Durán Olivella



MODELO DE UTILIDAD

por 20 años

por "DISPOSITIVO PORTAGLOBOS DE ILUMINACION PERFECCIONADO",
a favor de D. José GONZÁLEZ Cerveró, de nacionalidad espa
ñola, domiciliado en HOSPITALET DE LLOBREGAT (Barcelona)
Montseny, 57, int. 9.

= = = = =

MEMORIA DESCRIPTIVA

La presente memoria descriptiva y los dibujos complementarios adjuntos hacen referencia a un dispositivo portaglobos de iluminación perfeccionado, destinado a la sujeción de tulipas y elementos protectores utilizados como pantallas de iluminación, alojando en su interior una o varias lámparas de incandescencia o de fluorescencia, de carácter ornamental, funcional o armonizando ambos a la vez.

Este dispositivo se caracteriza por su gran simplicidad de estructura y la seguridad de su funcion, aportando perfeccionamientos notables con respecto a otras realizaciones empleadas para el mismo fin, que presentan diversos inconvenientes, especialmente en lo que afecta al procedimiento de montaje.



El dispositivo portaglobos de iluminación perfeccionado, que más adelante se describirá en detalle, realiza la retención de los globos o tulipas con gran suavidad y seguridad, evitando ventajosamente posibles

5. roturas, deformaciones o deterioros, habida cuenta de la naturaleza frágil de aquéllos elementos. El globo sustentado queda perfectamente afianzado por el dispositivo y éste, a su vez, se hace solidario del portalámparas alojado en el globo, componente del correspondiente aparato

10. de iluminación, aunque en otros casos el propio dispositivo servirá para la asociación de todos los elementos integrantes de una lámpara.

Para una mejor comprensión de las características generales que concurren en este dispositivo portaglobos de iluminación perfeccionado, se acompañan a la

15. presente memoria unos dibujos descriptivos, en los que se ha representado un caso práctico de realización del mismo, según los principios de las reivindicaciones, con la particularidad de que las figuras diseñadas deberán

20. ser observadas en sentido amplio y general, y sin carácter restrictivo alguno, dada su condición meramente informativa.

En los dibujos:

La figura 1 es una representación esquemática

25. del dispositivo portaglobos de iluminación perfeccionado objeto del presente Modelo de Utilidad.

La figura 2 es una representación, vista en sección según el plano II-II y situada en correspondencia con el dibujo anterior, del propio dispositivo.

30. La figura 3 se refiere a una vista en sección



según el plano III-III, de este dispositivo portaglobos, y la figura 4 una sección transversal por una plano indicado IV-IV en la figura anterior.

Al objeto de facilitar la localización de las distintas partes constitutivas en este dispositivo portaglobos de iluminación perfeccionado, se han situado números en las figuras, relacionados con las descripciones que se realizan a continuación.

Este dispositivo está constituido por una placa-base -1- plana, de plancha metálica rígida y configuración general cuadrangular, dos de cuyos lados opuestos se prolongan en derivaciones -2- que definen los apéndices -3-, rectangulares y paralelos a los lados de la base. En la zona central de ésta última se ha previsto un casquillo -4- dotado de rosca interior -5-, para su sustentación mediante un tubo roscado o bien para la retención de un portalámparas.

Las piezas -6- realizadas de alambre elástico, preferentemente, de acero templado, definen una U rectangular, de lados ligeramente convergentes y configurando, en sus tramos extremos, los bucles helicoidales -7- y las prolongaciones -8-, dirigidas hacia la placa -1- y retenidas con auxilio de las uñas -9-, derivadas de la propia placa.

Las prolongaciones -8- comportan los bucles extremos -10- de las piezas filares -11- trapeciales, de constitución y estructura análogas a las -6-, descritas anteriormente. Estas, en unión de las piezas -11-, permitirán la sujeción uniforme del globo por la zona interior de éste, en la parte próxima a su embocadura, ac-



tuando a manera de alas prensoras.

Las terminaciones -12- de las últimas piezas filares forman los ganchos extremos -13- que se sujetan a los bordes laterales de las derivaciones -2- sin dificultar el movimiento de las piezas, e impidiendo el retroceso indeseado de las mismas en sentido contrario al de trabajo, siendo éste el correspondiente al semiplano superior de la placa-base -1-.

Todo cuanto no afecte, altere, cambie o modifique la esencia del dispositivo descrito, será variable a los efectos del actual Modelo.

N O T A.

Se reivindica como objeto de este registro por Modelo de Utilidad:

1.- Dispositivo portaglobos de iluminación perfeccionado, que siendo del tipo reivindicado en el Modelo de Utilidad número 209.586, del mismo solicitante, se caracteriza esencialmente por el hecho de que sobre los tramos extremos de las piezas filares, determinantes de las alas de sujeción del conjunto, se encuentran montados los bucles que se constituyen en las zonas terminales de sendas piezas trapeciales, de estructuras asimismo filares, con capacidad de girar alrededor de los tramos extremos que sirven de alojamientos a los bucles, permaneciendo éstos ubicados en unos entrantes, practicados al efecto en la placa base.

2.- Dispositivo portaglobos de iluminación perfeccionado, según la reivindicación anterior, caracterizado porque los extremos de los elementos filares asociados perpendicularmente a las primeras alas de sujeción



del conjunto quedan aplicados sobre las aletas terminales de la placa-base y retenidos junto a ellas mediante terminaciones en forma de ganchos, sujetos a los bordes de las mencionadas aletas.

5. Sean cuales fueren las circunstancias que concurran en la esencialidad del Modelo de Utilidad, definido en las anteriores reivindicaciones, cuyo objeto es:

3.- "DISPOSITIVO PORTAGLOBOS DE ILUMINACION PERFECCIONADO".

10. Consta la presente memoria de cinco hojas foliadas, mecanografiadas por una sola cara y de los dibujos unidos a la misma.

Barcelona, 23 ABR. 1976

P.A. de D. José GONZALEZ Cerveró,

ALFONSO DURÁN

P. P.


Fdo. Luis Durán Benjam

DV/ga.

10 10
 23 ABR. 1976
 10 10

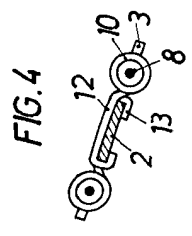


FIG. 4

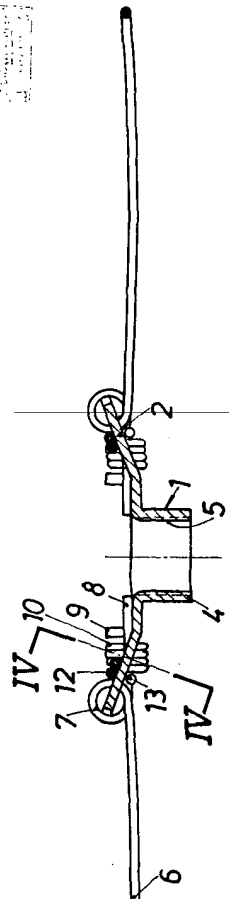


FIG. 3

FIG. 2

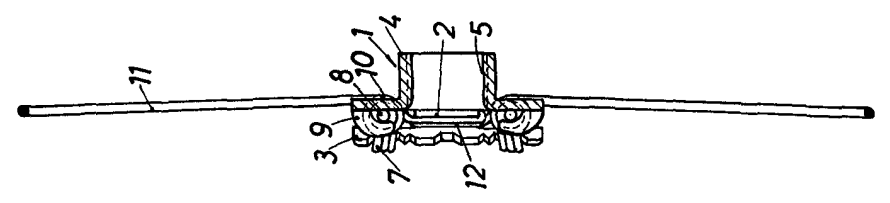
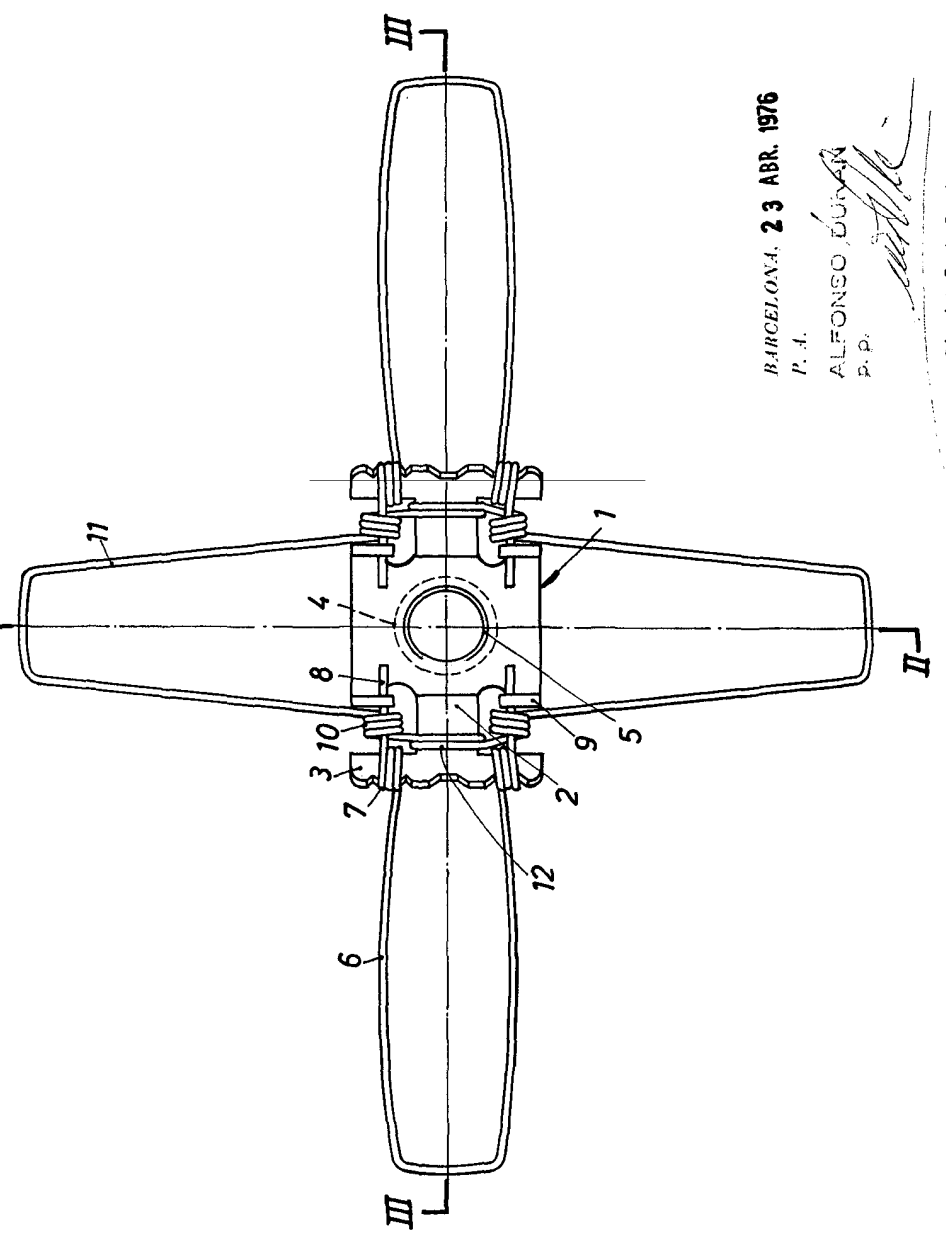


FIG. 1



BARCELONA, 23 ABR. 1976

P. A.

ALFONSO DUNAN

P. P.

Fdo: Luis Durón Bençolam

ESCALA VARIABLE