



19	ES	11	NUMERO	10	Y
		21	20684		
		22	FECHA DE PRESENTACION		
			23 ABR. 1976		

MODELO DE UTILIDAD

220684

23 ABR 1976



30 PRIORIDADES:		
31 NUMERO	32 FECHA	33 PAIS
47 FECHA DE PUBLICIDAD		51 CLASIFICACION INTERNACIONAL
54 TITULO DE LA INVENCIÓN "UNA BOLSA PLEGABLE"		
71 SOLICITANTE (S) D ^a María MARQUEZ Carrasco		
DOMICILIO DEL SOLICITANTE BARCELONA - Palafox, 35		
72 INVENTOR (ES)		
73 TITULAR (ES)		
74 REPRESENTANTE D. Alfonso Durán Olivella		



MODELO DE UTILIDAD

por 20 años

por "UNA BOLSA PLEGABLE", a favor de D^a María MARQUEZ Carrasco, de nacionalidad española, domiciliada en BARCELONA - Palafox, 35.

= = = = =

MEMORIA DESCRIPTIVA

La presente memoria descriptiva y los dibujos complementarios adjuntos hacen referencia a una bolsa plegable, de ventajosa aplicación en la realización de compras en tiendas, establecimientos y almacenes comerciales, para la disposición y transporte de los artículos adquiridos, constituyendo un equipaje de mano caracterizado, fundamentalmente, por su gran simplicidad y su posibilidad de plegado.

La principal ventaja que aporta esta nueva bolsa estriba en el hecho de que, en la posición de plegado, determina un cuerpo de reducidas dimensiones, capaz de alojarse en un bolsillo, mientras que tras su conveniente desplegado configura un equipaje de mano, de notable capacidad, dotado de medios de cierre y asido para su adecuada utilización. Se realizará en material ligero y



flexible, de elevada resistencia mecánica a los esfuerzos de tracción.

La bolsa plegable, que más adelante se describirá en detalle, se obtiene a partir de una envolvente

5. de naturaleza textil o similar, replegable entre dos láminas iguales superponibles, provistas de medios conjugados de cierre de tipo convencional, situados en una porción puntual de sus respectivas periferias. Ambas piezas laminares presentan sendas ventanas elípticas, practicadas en coincidencia, definiendo en la situación de

10. desplegado del conjunto las asas de la bolsa.

Al liberar las láminas de su elemento de cierre y desplegar la envolvente interpuesta entre aquéllas se constituirá la bolsa, de forma plana y configuración

15. general rectangular, accesible a través de una gran abertura, dotada en sus bordes de sendas asas, para un mejor y más cómodo transporte.

Para una mejor comprensión de las características generales que concurren en esta bolsa plegable, se

20. acompañan a la presente memoria unos dibujos descriptivos, en los que se ha representado un caso práctico de realización de la misma, según los principios de las reivindicaciones, con la particularidad de que las figuras diseñadas deberán ser observadas en sentido amplio

25. y general, y sin carácter restrictivo alguno, dada su condición meramente informativa.

En los dibujos:

La figura 1 es una representación, vista en perspectiva, de la bolsa plegable, objeto del presente

30. Modelo de Utilidad, en la situación correspondiente a



plegada.

La figura 2 es una representación, vista asimismo en perspectiva, de la propia bolsa en una fase intermedia de desplegado.

5. La figura 3 se corresponde con una vista en perspectiva de esta bolsa completamente desplegada.

Al objeto de facilitar la localización de las distintas partes constitutivas en esta bolsa plegable, se han situado números en las figuras, relacionados con las descripciones que se realizan a continuación.

10. Esta bolsa se constituye a partir de la envolvente laminar flexible -1- replegable entre las piezas -2- y -3-, iguales y coincidentes por superposición. En ambas se ha practicado una ventana central -4-, en coincidencia al superponer las piezas.

15. En una zona de la periferia de las piezas -2- y -3- se han previsto medios conjugados de cierre -5- de tipo convencional, practicables bajo el efecto de una ligera presión. Estos medios de cierre se localizarán en una zona puntual, consiguiendo la vinculación de las piezas laminares y su afianzamiento en la situación de plegado del conjunto.

20. Todo cuanto no afecte, altere, cambie o modifique la esencia de la bolsa descrita, será variable a los efectos del actual Modelo.

N O T A.

Se reivindica como objeto de este registro por Modelo de Utilidad:

30. 1.- Una bolsa plegable, comprendiendo una envolvente flexible replegable entre dos piezas laminares,



caracterizada esencialmente por el hecho de que en la interposición de las piezas y la envolvente, aquéllas que darán enfrentadas coincidentemente, comportando ambos medios conjugados de cierre, ubicados en una zona puntual

5. de sus respectivas periferias, con capacidad de establecer la vinculación entre las partes componentes, en la situación de plegado del conjunto.

Sean cuales fueren las circunstancias que concurran en la esencialidad del Modelo de Utilidad, definido en la anterior reivindicación, cuyo objeto es:

10.

2.- "UNA BOLSA PLEGABLE".

Consta la presente memoria de cuatro hojas foliadas, mecanografiadas por una sola cara y de los dibujos unidos a la misma.

Barcelona, 23 ABR. 1976

P.A. de D^a María MARQUEZ Carrasco,
ALFONSO DURAN
p. p.



Fdo.: Luis Durán Benejam

DV/mc.



FIG.1

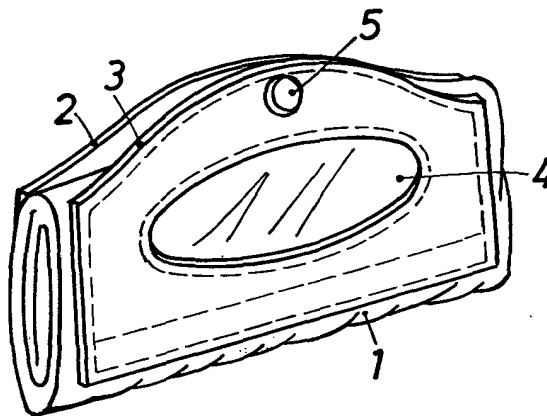


FIG.2

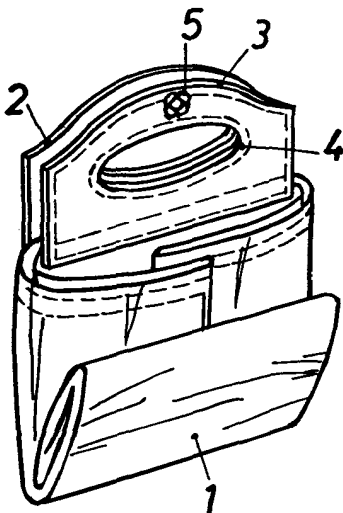
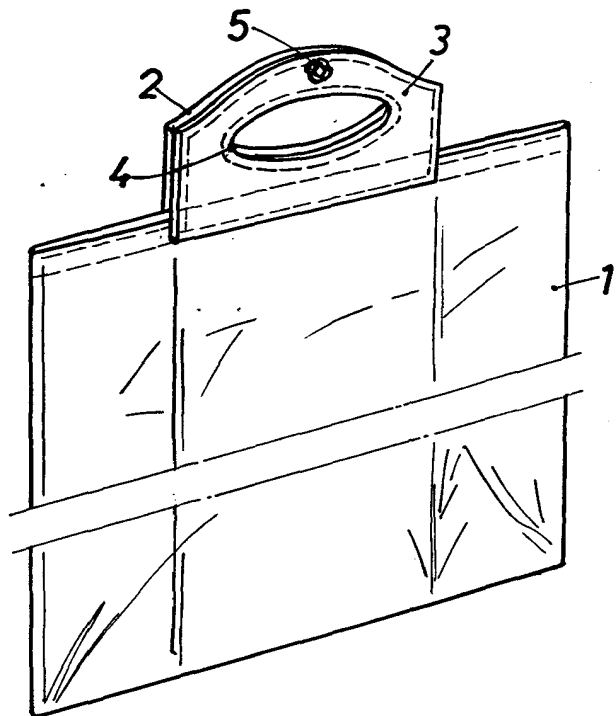


FIG.3



BARCELONA, 23 ABR. 1976

P.A. ALFONSO DURAN
P. P.

Fdo. Luis Durán Benejam

ESCALA VARIABLE