



ES	(11) NÚMERO 220683	(10) Y
	(22) FECHA DE PRESENTACION 23 ABR. 1976	

MODELO DE UTILIDAD
220683



(30) PRIORIDADES: (31) NUMERO	(32) FECHA	(33) PAIS
----------------------------------	------------	-----------

(47) FECHA DE PUBLICIDAD	(51) CLASIFICACION INTERNACIONAL
--------------------------	----------------------------------

(54) TITULO DE LA INVENCIÓN "BOLSA PLEGABLE"

(71) SOLICITANTE (S) D ^a María MARQUEZ Carrasco

DOMICILIO DEL SOLICITANTE BARCELONA - Palafox, 35

(72) INVENTOR (ES)

(73) TITULAR (ES)

(74) REPRESENTANTE D. Alfonso Durán Olivella.



23 ABR 1926

MODELO DE UTILIDAD

por 20 años

por "BOLSA PLEGABLE", a favor de D^a María MARQUEZ Carrasco, de nacionalidad española, domiciliada en BARCELONA, Palafox, 35.

=====

MEMORIA DESCRIPTIVA

La presente memoria descriptiva y los dibujos complementarios adjuntos hacen referencia a una bolsa plegable, de ventajosa aplicación en la realización de compras en tiendas, establecimientos y almacenes comerciales, para la disposición y transporte de los artículos adquiridos, constituyendo un equipaje de mano caracterizado, fundamentalmente, por su gran simplicidad y su posibilidad de plegado.

La principal ventaja que aporta esta nueva bolsa estriba en el hecho de que, en la posición de plegado, determina un estuche de reducidas dimensiones, capaz de alojarse en un bolsillo, mientras que tras su conveniente desplegado configura un equipaje de mano, de notable capacidad, dotado de medios de cierre y asido para su adecuada utilización. Se realizará en material



ligero y flexible, de elevada resistencia mecánica a los esfuerzos de tracción.

La bolsa plegable, que más adelante se describirá en detalle, se obtiene a partir de una envolvente de naturaleza textil o similar, replegable en el interior de un estuche, constituido por dos láminas iguales superponibles, provistas de medios conjugados de cierre, extendidos en la totalidad de sus periferias. Ambas piezas laminares presentan sendas ventanas elípticas, practicadas en coincidencia, definiendo en la situación de desplegado del conjunto las asas de la bolsa.

Al abrir el estuche y desplegar la envolvente interior se constituirá la bolsa, de forma plana y configuración general rectangular, accesible a través de una gran abertura, dotada en sus bordes de sendas asas, para un mejor y más cómodo transporte.

Para una mejor comprensión de las características generales que concurren en esta bolsa plegable, se acompañan a la presente memoria unos dibujos descriptivos, en los que se ha representado un caso práctico de realización de la misma, según los principios de las reivindicaciones, con la particularidad de que las figuras diseñadas deberán ser observadas en sentido amplio y general, y sin carácter restrictivo alguno, dada su condición meramente informativa.

En los dibujos:

La figura 1 es una representación, vista en perspectiva, de la bolsa plegable, objeto del presente Modelo de Utilidad, en la situación correspondiente a plegada.



La figura 2 es una representación, vista asimismo en perspectiva, de la propia bolsa en una fase intermedia de desplegado.

La figura 3 se corresponde con una vista en perspectiva de esta bolsa completamente desplegada.

Al objeto de facilitar la localización de las distintas partes constitutivas en esta bolsa plegable, se han situado números en las figuras, relacionados con las descripciones que se realizan a continuación.

10. Esta bolsa se constituye a partir de la envolvente laminar flexible -1- replegable en el interior del estuche -2-, integrado por las piezas laminares -3- y -4-, iguales y coincidentes por superposición. En ambas se ha practicado una ventana central -5-, en coincidencia al superponer las piezas.

15. En la periferia de las piezas -3- y -4- se han previsto medios conjugados de cierre -6- y -7- de tipo cremallera, accionables con auxilio del cursor -8- provisto, para su mejor manejo, de la anilla -9-.

20. Los medios de cierre se extenderán a la totalidad del contorno del estuche -2-, pudiendo también estar constituidos por bandas adherentes, afianzables por simple contacto.

25. Todo cuanto no afecte, altere, cambie o modifique la esencia de la bolsa descrita, será variable a los efectos del actual Modelo.

N O T A.

Se reivindica como objeto de este registro por Modelo de Utilidad:

30. 1.- Bolsa plegable, comprendiendo una envol-

23 ABR



- vente flexible replegable en el interior de un estuche, caracterizada esencialmente por el hecho de que el estuche está constituido por dos piezas laminares iguales, presentando ambas una abertura central en coincidencia,
5. habiéndose previsto en las mismas medios de cierre conjugados, en situaciones periféricas y extendidos en la totalidad de sus respectivos contornos, definiendo las referidas piezas tras el desplegado del conjunto sendas asas, afianzadas en los bordes de la embocadura de la
10. bolsa.

Sean cuales fueren las circunstancias que concurran en la esencialidad del Modelo de Utilidad, definido en la anterior reivindicación, cuyo objeto es:

2.- "BOLSA PLEGABLE".


15. Consta la presente memoria de cuatro hojas foliadas, mecanografiadas por una sola cara y de los dibujos unidos a la misma.

Barcelona, 23 ABR. 1976

P.A. de D^a María MARQUEZ Carrasco,

ALFONSO DURAN

p. p.


Fdo. Luis Durán Beneyan,

DV/pv.

FIG.1

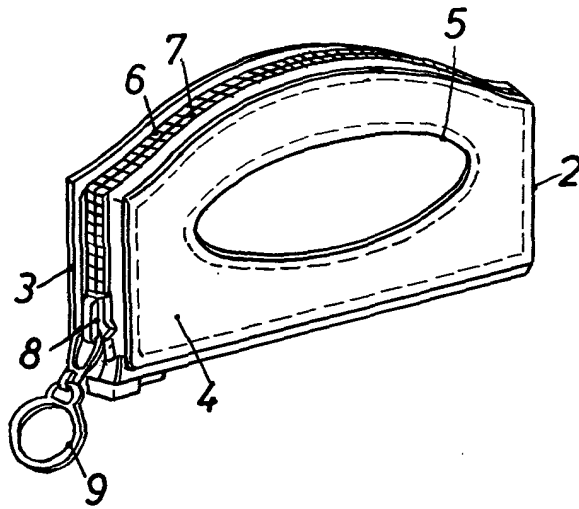


FIG.2

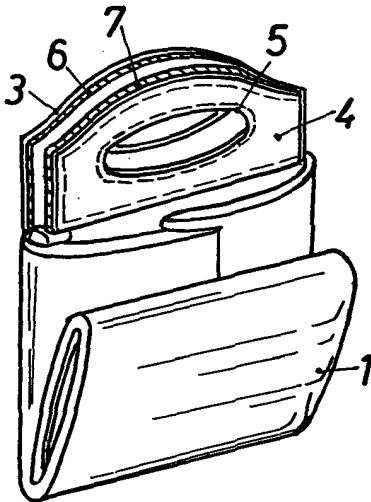
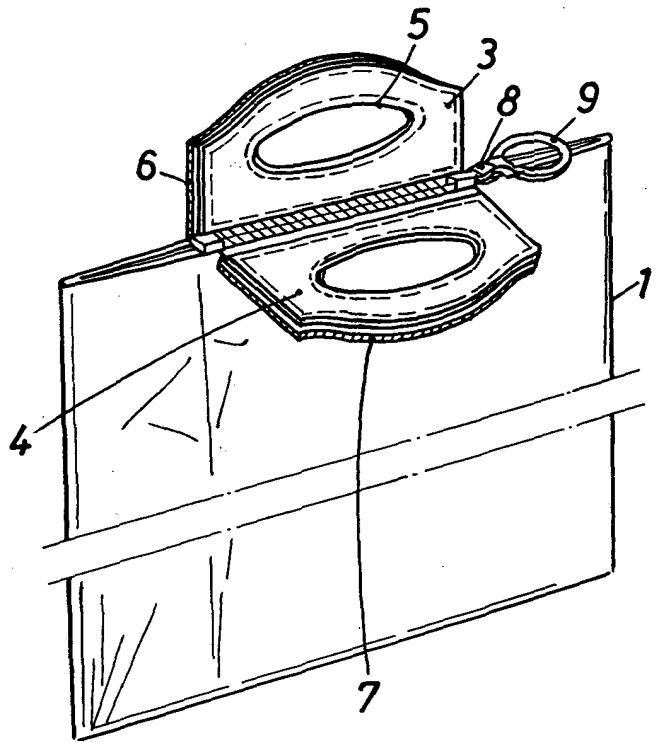


FIG.3



BARCELONA, 23 ABR. 1976

P.A. ALFONSO DURAN
P. P.

Fdo.: Luis Durán Benajam

ESCALA VARIABLE