



10	ES	11	NUMERO	10	Y
		21			
		22	FECHA DE PRESENTACION		
			23	ABR. 1976	

MODELO DE UTILIDAD
220681

©

30	PRIORIDADES:	32	FECHA	33	PAIS
31	NUMERO				

47	FECHA DE PUBLICIDAD	51	CLASIFICACION INTERNACIONAL
			H01R

54	TITULO DE LA INVENCIÓN
"CONECTADOR DE EMPALME PARA CONDUCTORES ELECTRICOS"	

71	SOLICITANTE (ES)
UNIVERSAL DE PRODUCTOS ELECTRICOS, S.A. "UPRESA"	

DOMICILIO DEL SOLICITANTE	
MALGRAT DE MAR (Barcelona) - Cabo Fradera, 70.	

72	INVENTOR (ES)

83	TITULAR (ES)

74	REPRESENTANTE
D. Alfonso Durán Olivella	

MODELO DE UTILIDAD

por 20 años

por "CONECTADOR DE EMPALME PARA CONDUCTORES ELÉCTRICOS",
a favor de UNIVERSAL DE PRODUCTOS ELÉCTRICOS, S.A.

"UPRESA", de nacionalidad española, domiciliada en MAL-
GRAT DE MAR (Barcelona) - Cabo Fradera, 70.

=====

MEMORIA DESCRIPTIVA

La presente memoria descriptiva y los dibujos complementarios adjuntos hacen referencia a un conector de empalme para conductores eléctricos, destinado para la derivación bajo tensión, en líneas de media o
5. alta tensión, y especialmente indicado para su aplicación en la realización de tareas según el sistema conocido con la denominación genérica de trabajos en caliente.

Este conector aparte de conseguir la conexión eléctrica entre los conductores, establecerá al propio
10. tiempo la sujeción mecánica de los mismos. Se realizará preferentemente en una aleación anticorrosiva de aluminio, compatible con el cobre, al objeto de eliminar los inconvenientes debidos a la formación de potenciales eléctricos de contacto.

El conector de empalme para conductores eléctricos, que más adelante se describirá en detalle, consiste en un dispositivo diseñado de suerte que con auxilio de una pértiga aislada de maniobra, de las utilizadas para trabajos bajo tensión, aplicada en un apéndice al efecto y posicionada a través de unos salientes previstos en el dispositivo, haga posible su aplicación a distancia permitiendo al operario, debidamente protegido, trabajar bajo el potencial al que la línea se encuentra.

Para una mejor comprensión de las características generales que concurren en este conector de empalme para conductores eléctricos, se acompañan a la presente memoria unos dibujos descriptivos, en los que se ha representado un caso práctico de realización del mismo, según los principios de las reivindicaciones, con la particularidad de que las figuras diseñadas deberán ser observadas en sentido amplio y general, y sin carácter restrictivo alguno, dada su condición meramente informativa.

En los dibujos:

La figura 1 es una representación, vista en alzado lateral, del conector de empalme para conductores eléctricos, objeto del presente Modelo de Utilidad.

La figura 2 es una representación, vista en alzado frontal y situada en correspondencia con el dibujo anterior, del propio conector de empalme.

Al objeto de facilitar la localización de las distintas partes constitutivas en este conector de empalme para conductores eléctricos, se han situado números en las figuras, relacionados con las descripciones

que se realizan a continuación.

Este conector está constituido por un cuerpo -1- definiendo una cavidad acanalada -2- para alojamiento del conductor eléctrico -3-, que establecerá contacto contra la garganta -4- con auxilio del tornillo de apriete -5-, terminado según la base -6- para asentamiento del cable -3-, resultando el tornillo accionable, desde el exterior del conjunto, a través de la cabeza -7-.

10. El otro conductor -8- permanecerá afianzado por medio de la mandíbula -9-, desplazable por medio de un tornillo de diseño especial que penetrará en el interior de la cavidad roscada -10-, siendo solidario del terminal de accionamiento -11-.

15. El apéndice -12- y los salientes -13- facilitan la sujeción y el correcto posicionamiento del conector que nos ocupa, a la cabeza de trabajo de la pértiga de maniobra, para la ejecución de los trabajos correspondientes.

20. El conjunto se encuentra provisto de arandelas elásticas destinadas a asegurar una correcta y adecuada presión de contacto, en orden a conseguir unas perfectas condiciones de utilización.

25. Todo cuanto no afecte, altere, cambie o modifique la esencia del conector descrito, será variable a los efectos del actual Modelo.

N O T A.

Se reivindica como objeto de este registro por Modelo de Utilidad:

30. 1.- Conector de empalme para conductores eléc

- tricos, caracterizado esencialmente por el hecho de estar constituido por un cuerpo en el que se define una cavidad acanalada para alojamiento de uno de los conductores, susceptible de establecer contacto en una garganta prevista
5. en el interior de la cavidad y de permanecer retenido, en tal situación, por asentamiento en una base solidaria de un tornillo de apriete desplazable, de cabeza accionable desde el exterior del conjunto, presentando el cuerpo para el afianzamiento del otro conductor una mandíbula desplazable, capaz de posicionar y retener a aquél, asegurando la adecuada presión de contacto, derivándose del cuerpo un apéndice y dos salientes para facilitar la asociación y posicionamiento de una pértiga de maniobra.
- 10.

- Sean cuales fueren las circunstancias que concurran en la esencialidad del Modelo de Utilidad, definido en la anterior reivindicación, cuyo objeto es:
- 15.

2.- "CONECTADOR DE EMPALME PARA CONDUCTORES ELECTRICOS".

- Consta la presente memoria de cuatro hojas foliadas, mecanografiadas por una sola cara y de los dibujos unidos a la misma.
- 20.

Barcelona, 23 ABR. 1976

P.A. de UNIVERSAL DE PRODUCTOS ELECTRICOS, S.A.
"UPRESA",

ALFONSO DURAN
P. P.



Fdo. Luls Durán Benejam

DV/ga.

FIG.1

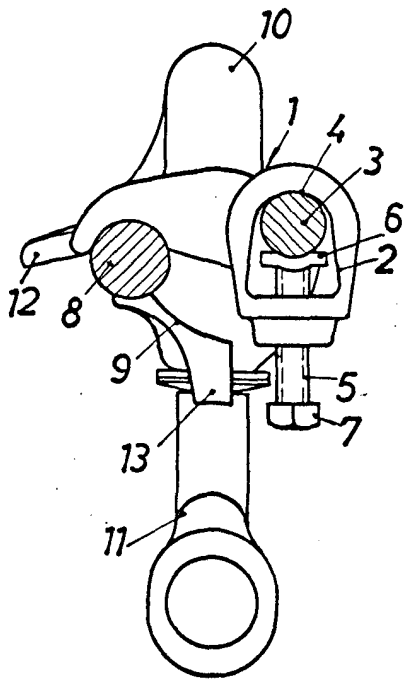
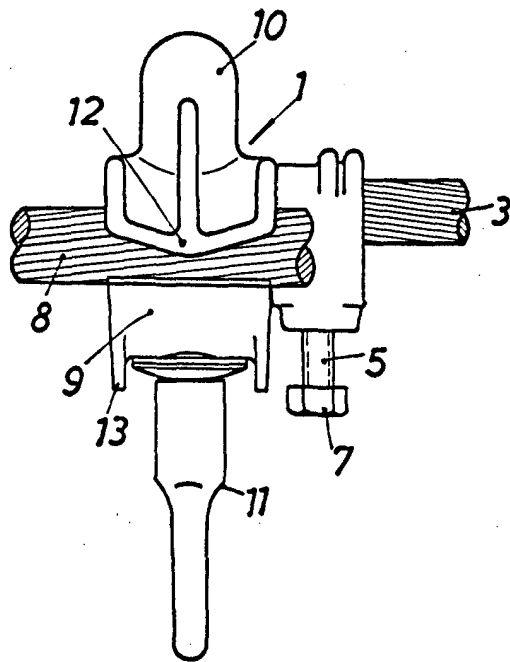


FIG.2



BARCELONA, 23 ABR. 1976

P.A. ALFONSO DURÁN
P. P.

Fdo.: Luis Durán Benejara

ESCALA VARIABLE