

C

21 FEB. 1977

A44 B

Nº. 220.673

220673

MEMORIA DESCRIPTIVA

correspondiente a la solicitud de concesión de un

MODELO DE UTILIDAD

SOLICITANTE: DON JOSE MAZA DELGADO

RESIDENCIA: UBRIQUE (Cádiz) Isabel Dominguez

León, s/n.

ENUNCIADO: "LLAVERO-MONEDERO"

En. Prioridad: Patente n.º del

1 El Estatuto vigente sobre Propiedad Industrial, de
26 de Julio de 1929, en su texto refundido publicado el 30
de Abril de 1930, establece los caracteres de patentabili-
5 objeto obtener ventajas sobre lo ya conocido, admitiendo
por consiguiente como patentables, las nuevas máquinas, a-
paratos, instrumentos, procesos de fabricación, etc. La am-
plitud de conceptos previstos como patentables, ha llevado
al legislador a aclarar (Artº. 46) que la enumeración con-
10 tenida en dicho cuerpo legal es puramente enunciativa y no
limitativa, haciéndola extensiva incluso a los descubrimien-
tos de tipo científico (Artº. 47).

15 El Decreto de 26 de Diciembre de 1947, recogiendo
la Orden de 18 de Noviembre de 1935, confirma el criterio
legal de que también serán patentables los instrumentos, ob-
jetos, o partes de los mismos, que aporten a la función a
que son destinados, un beneficio o efecto nuevo, y en defi-
nitiva que constituyan una mejora sustancial sobre lo ante-
riormente conocido.

20 Pues bien, a tenor de lo expuesto, y en base al ar-
ticulado que recoge los conceptos expresados, debe conside-
rarse, que la invención a que se refiere la presente memo-
ria, constituye una novedad industrial, con características
y ventajas que la hacen merecedora del privilegio de explo-
25 tación exclusiva que por ella se solicita, premiando así
los méritos de quien aporta a la industria del país una me-
jora efectiva y precisamente comprendida entre las enuncia-
das por la Ley como patentables. (Arts. 46 y 47 en relación
con el 171, en su nueva redacción afectada por la Orden de
30 18 de Noviembre de 1.935).

1 Esta solicitud tiene por objeto proporcionar al
mercado y al público en general un llavero-monedero que
ofrece la particularidad, como en su mismo enunciado se
indica, de servir de contenedor, tanto para moneda frac-
5 cionaria como para un grupo de llaves, manteniendo en com-
partimentos diferentes las llaves, respecto a las monedas.

 El material con el que puede constituirse pue-
de ser cualquier tipo de cuero, bien natural o sintético,
y con el fin de acceder a los dos compartimentos se han
10 previsto cierres que serán preferentemente de cremallera,
y que afectan de modo independiente a los dos bordes mayo-
res del cuerpo que lo conforma.

 Se comprende que al igual que el resto de los
monederos conocidos estará formado por una envoltura con
15 la particularidad de que el espacio interno queda dividido
en dos mediante un tabique en sentido diagonal, es decir
que se une a uno de los bordes de una de las embocaduras,
en tanto que opuestamente se une al borde contrario de la
embocadura opuesta, estando ambas embocaduras como se ha
20 dicho cerradas por ejemplo mediante cremallera, definiendo
así por un lado el acceso al llavero y por el otro al mo-
nedero propiamente dicho.

 Estructuralmente el objeto de la invención se
constituye, como se desprende de lo que acaba de indicarse,
25 mediante la superposición de tres porciones de material
de idéntico tamaño que determinan, las porciones externas,
las caras anterior y posterior del conjunto. La porción
intermedia que se une a las externas en bordes opuestos
de las mismas, dará lugar a la formación de un elemento -
30 cuya sección puede definirse como en zig-zag, conformando

1 así dos compartimentos absolutamente independientes con sus embocaduras en sentidos opuestos y dotadas de las indi-
cadas cremalleras.

5 El llavero-monedero que se propone está representado en los planos adjuntos, correspondiendo las distintas figuras a las siguientes vistas:

Figura 1ª, vista en perspectiva del objeto de la invención con una de sus embocaduras abiertas.

Figura 2ª, vista en alzado lateral.

10 Figura 3ª, sección longitudinal, según la línea de corte indicada A-B en la figura 2ª.

Figura 4ª, sección transversal según la línea de corte que se indica C-D en la figura 2ª.

15 En dichas figuras la referencia 1 señala la porción material como cuero sintético o natural que ha de conformar junto con otra porción idéntica 2 las caras externas del conjunto, pudiendo también, como es en el caso que se muestra en los dibujos, ser una sola pieza que se pliega sobre sí, como se aprecia en la figura 3ª, de modo
20 que los bordes libres se unen en la parte opuesta al del doblez que se aprecia en la parte derecha de la indicada figura 3ª.

25 En combinación con las porciones 1 y 2 existe en situación intermedia otra porción 3 de idéntico tamaño y forma que se une a bordes opuestos de las embocaduras -- que están dotadas de cremalleras, de modo que tal especie de división 3 proporciona los compartimentos independientes que son accesibles a través de las embocaduras 4 y 5.

30 Se comprende que con el objeto de la invención quedan perfectamente aisladas monedas fraccionarias, res-

1

pecto a las llaves que puedan incorporar en el otro compartimento este dispositivo.

5

En virtud de la sencillez de la constitución del llavero-monedero que se propone, no es en absoluto encarecido el costo habitual de este tipo de dispositivo.

10

Como complemento de todo ello la zona dedicada a llavero puede incorporar una anilla en la que se introduzcan las llaves de que se trate, con el fin de que no vayan sueltas en el interior del correspondiente departamento.

15

No se considera necesario hacer más extensa esta descripción para que cualquier persona experta en la materia comprenda perfectamente cual es la idea que se desea registrar, así como las ventajas que de su realización industrial han de derivarse.

20

Por todo ello y para evitar posibles imitaciones se presenta esta solicitud pidiendo la explotación en exclusiva de la idea descrita, de acuerdo con las consideraciones y puntos que se desean reivindicar y que se concretan en las páginas siguientes.

25

30

1 Hecha la descripción a que se refiere la memoria
que antecede, es preciso insistir en que los detalles de
realización de la idea expuesta, pueden variar, es decir,
que pueden sufrir pequeñas alteraciones, basadas siempre
5 en los principios fundamentales de la idea, que son en esen-
cia los que quedan reflejados en los párrafos de la descrip-
ción hecha. En efecto, el Artículo 48 del Estatuto vigente
sobre Propiedad Industrial, establece como no patentables,
en su apartado tercero, "los cambios de forma, dimensiones,
10 proporciones y materias de un objeto ya patentado" fijando
así el criterio del legislador en el sentido de que, paten-
tada una idea que pueda dar lugar a una realidad práctica
e industrializable, nadie podrá apoyarse en ella para, a
pretexto de haber introducido ligeras modificaciones, pre-
15 sentarla como nueva y propia.

Este principio, en cuanto al alcance de la protec-
ción del objeto patentado se refiere, se halla confirmado
por numerosas Sentencias del Tribunal Supremo, y entre -
20 ellas, como más terminantes, en las de fechas 16 de octubre
de 1954, 23 de enero de 1959, 20 de marzo de 1964 y otras.

Establecido el concepto expresado, en cuanto a la
amplitud que debe darse a la protección solicitada, se re-
25 dacta a continuación la Nota de Reivindicaciones, de acuer-
do con lo que se establece en el último párrafo del apar-
tado tercero del Artículo 100 de la Ley, sintetizando así
las novedades que se desean reivindicar:

NOTA DE REIVINDICACIONES

30 En resumen, el privilegio de explotación exclusi-
va que se solicita, recaerá sobre las reivindicaciones si-
guientes:

1

1.- LLAVERO-MONEDERO, que constituyendose; mediante un material de naturaleza flexible, tal como cuero o similar; esencialmente se caracteriza porque consiste en la superposición de tres porciones de idéntico tamaño del aludido material que vienen a determinar, las externas las caras anterior y posterior del conjunto, en tanto que la porción intermedia se une a las citadas porciones externas en bordes opuestos de las mismas, quedando constituido un elemento cuya sección adopta forma en zig-zag, definiendose dos compartimientos independientes con sus embocaduras de acceso dotadas de organos de cierre convencionales, preferentemente de cremallera.

5

10

15

2.- Se reivindica por último como objeto que ha de recaer el Modelo de Utilidad que se solicita LLAVERO-MONEDERO.

Todo conforme queda descrito y reivindicado en la presente Memoria descriptiva que consta de siete páginas mecanografiadas y dibujos adjuntos.

20

Madrid, 4 de Mayo de 1.976

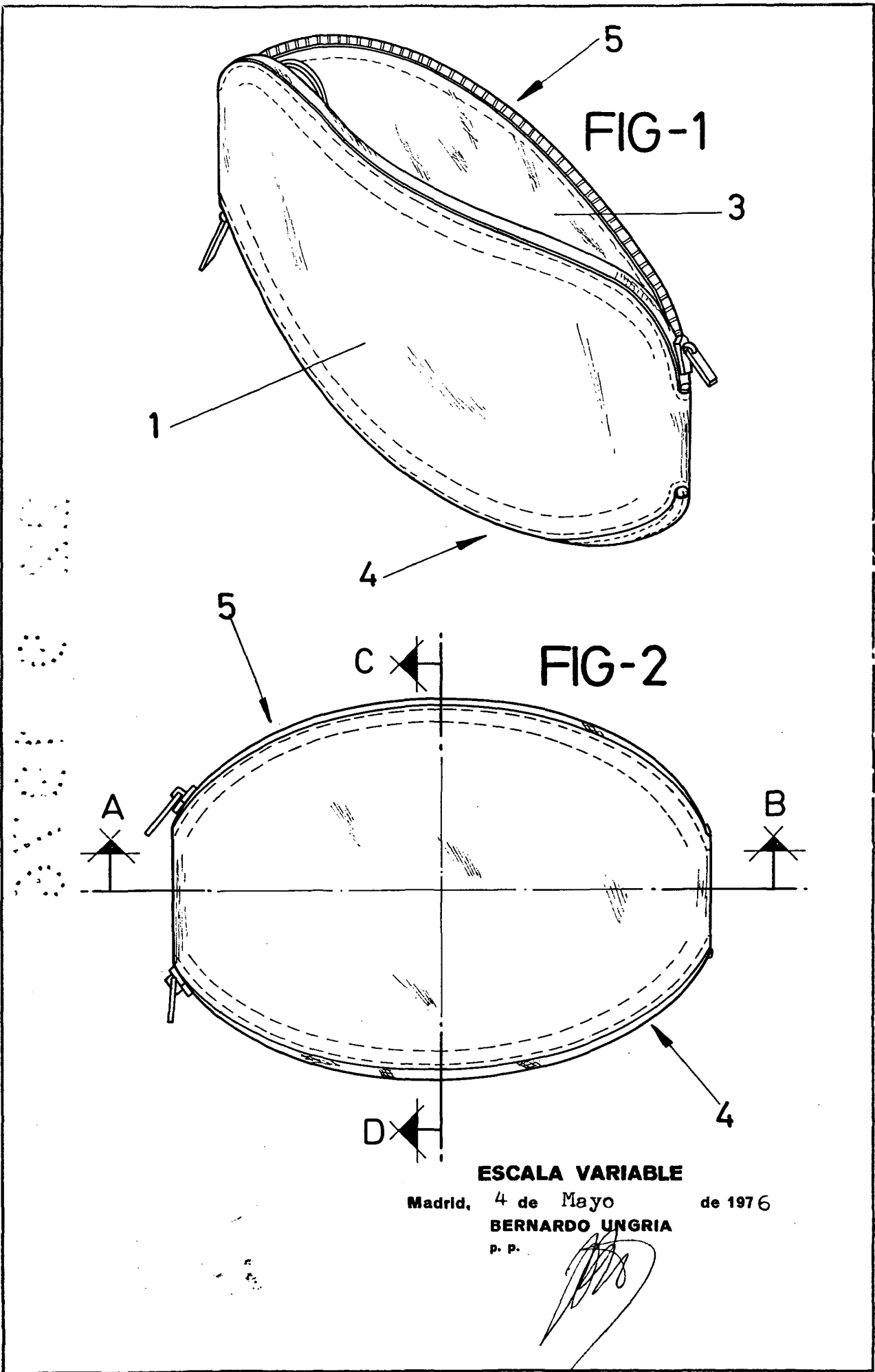
BERNARDO UNGRIA

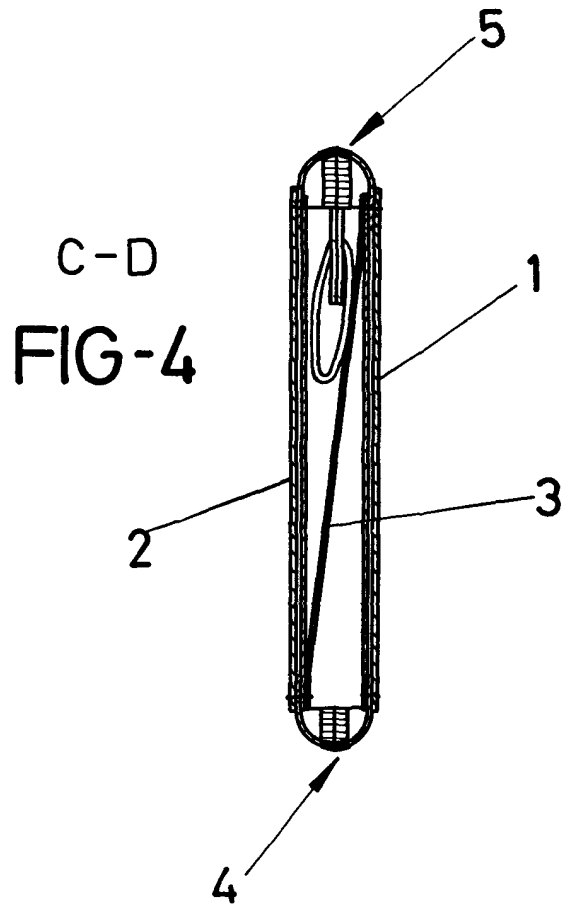
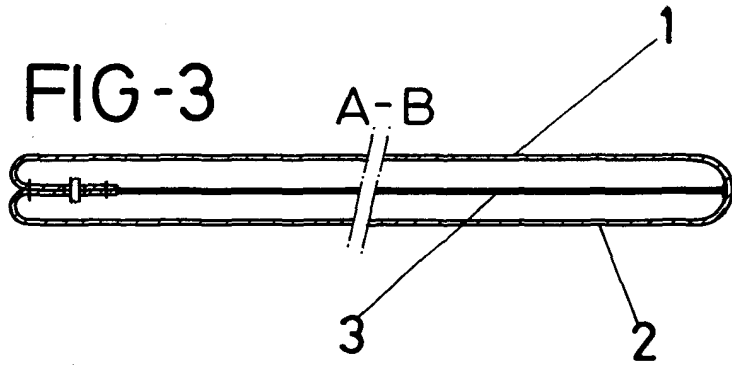
P.P.

25

30







ESCALA VARIABLE

Madrid, 4 de Mayo de 1976

BERNARDO UNGRIA

P. P.