



ESPAÑA

19 ES	11 NUMERO	10 Y
	21 220649	
	22 FECHA DE PRESENTACION	
	2 MAR 1976	

MODELO DE UTILIDAD

220649

30 PRIORIDADES:	32 FECHA	33 PAIS
31 NUMERO		
--	--	--

47 FECHA DE PUBLICIDAD	51 CLASIFICACION INTERNACIONAL
------------------------	--------------------------------

54 TITULO DE LA INVENCIÓN
"Disposición de mesa"

71 SOLICITANTE (S)
D. MANUEL AGUIRRE PEREZ

DOMICILIO DEL SOLICITANTE.
Avda. Concordia, 98 bjs. - SABADELL (Barcelona)

72 INVENTOR (ES)
--

73 TITULAR (ES)
-----------------

74 REPRESENTANTE
M. Curell Suñol

R-4050-4





posición operante la tabla es volteada en horizontalidad sobre el armazón, apoyándose en el mismo, por una parte, por su propio punto de articulación, y por el otro, mediante el elemento de asiento del mueble levantado en verticalidad. - - - - -

5. Otros objetos y características de la invención se irán dando a conocer en detalle a lo largo de la descripción que sigue, haciendo referencia a los dibujos ilustrativos que la acompañan. En los dibujos: - - - - -

10. Figura 1, representa, en alzado lateral, un mueble de asiento en el que se halla acoplada articuladamente una tabla de planchar, al que sirve de respaldo al no ser utilizada la misma tabla. - - - - -

15. Figura 2, representa el mueble de la figura anterior, sirviendo de soporte para la tabla de planchar en posición operante. - - - - -

20. La disposición de mesa, objeto de la invención, consta de una tabla de trabajo 1, constituida, en el ejemplo, en la forma ordinaria de las tablas de planchar, y un armazón 2 de un mueble de asiento, tal como una silla también en el presente ejemplo gráfico. - - - - -

El mueble de asiento o silla 2, tiene los correspondientes pies 3, el elemento de asiento 4 y unos montantes 5 para respaldo. La tabla 1 articula en la parte superior de los montantes 5 por unos puntos laterales 6 de sus bordes. A su



vez, el elemento de asiento 4 articula por unos puntos 7 en el extremo superior de los pies delanteros 3. - - - - -

5. Cuando se desee utilizar la tabla de trabajo 1 para planchar, en este caso, se voltea la misma alrededor de sus puntos de articulación 6 para situarla horizontalmente al nivel de dichos puntos, y levantando verticalmente el elemento de asiento 4, por sus puntos de articulación 7, haciendo que el borde superior de dicho elemento sirva de apoyo delantero para la tabla 1, según figura 2. - - - - -

10. Al dejar de ser utilizada la tabla 1 se la restituye a su posición inicial, según figura 1, pasando a servir de respaldo para el mueble de asiento 2. - - - - -

15. Como se comprende, el conjunto descrito ofrece utilidad constante, dado que en la posición de figura 1, se emplea a modo de silla, mientras que en la posición de la figura 2, se emplea como enser de planchado. En consecuencia, en ningún momento los objetos considerados son superfluos, por lo que no constituyen estorbo ni ocupación innecesaria de espacio.-

20. En lugar de la silla considerada, podría adoptarse otro mueble de asiento, entre los cuales cabe tener en cuenta los análogos a las sillas, y más especialmente los taburetes de doble utilidad por contener un peldaño abatible que los convierte en escalerilla doméstica para alcance de estantes o muebles de altura mayor. En este último caso, la tabla 1 áco-



plada al taburete, sirve de protección trasera y elemento de  
asido. - - - - -

5. Es previsible que en el mueble de asiento 2, tal como  
la silla considerada, se determine o acople por debajo del  
nivel de su asiento 4, una cavidad 8 que pueda alojar una  
plancha y accesorios del planchado, con lo que se aumenta la  
eficacia del mueble y se evita tener dispersados los citados  
elementos. - - - - -

10. Evidentemente, la tabla de trabajo puede tener otras  
aplicaciones, aparte de la representada en los dibujos a  
título de ejemplo, como puede ser tablero de dibujo (silla,  
sillón o sofá), banco de carpintería, etc. - - - - -

15. Descritas convenientemente las características de la  
invención, se hace constar que en la misma podrán introducir-  
se cuantas variantes de detalle pueda aconsejar la experien-  
cia, siempre que con ello no se modifique la esencialidad de  
la misma que es la que se resume y concreta en las reivindi-  
caciones que siguen. - - - - -

N O T A

20. Se declaran de novedad, utilidad y propiedad para España,  
sus territorios y plazas de soberanía, las siguientes: - - -

R E I V I N D I C A C I O N E S

1.- Disposición de mesa, caracterizada porque está cons-



tituida por una tabla de trabajo y un soporte para la misma  
 compuesto por el armazón de un mueble de asiento, estando ar-  
 ticulada dicha tabla en el citado armazón de manera tal que,  
 en su posición no operante, se halla situada en verticalidad,  
 5. sirviendo eventualmente como respaldo en aquel mueble de  
 asiento, mientras que para su posición operante la tabla es  
 volteada en horizontalidad sobre el armazón, apoyándose en el  
 mismo, por una parte, por sus propios puntos de articulación,  
 y por el otro, mediante el elemento de asiento del mueble le-  
 vantado en verticalidad al efecto. - - - - -

10.

2.- "DISPOSICION DE MESA". - - - - -

Todo ello conforme se describe y reivindica en la presen-  
 te memoria que consta de cinco hojas, foliadas y mecanografía-  
 das por una sola de sus caras, y de dos figuras que la ilus-  
 tran.

15.

MADRID - 3 MAYO 1976

A. A. AL CORELL SUÑEZ

*Alcorell Suñez*



FIG. 1

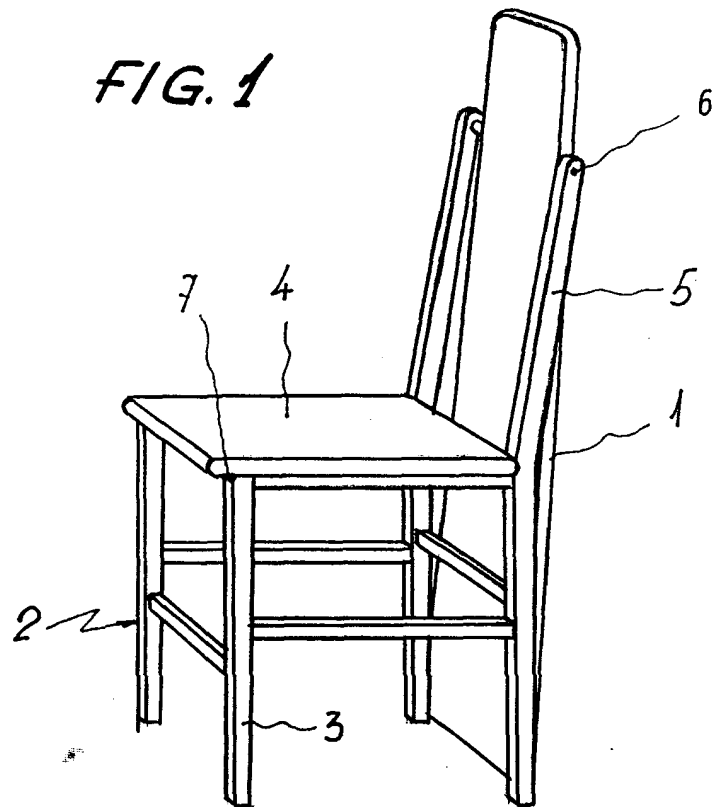
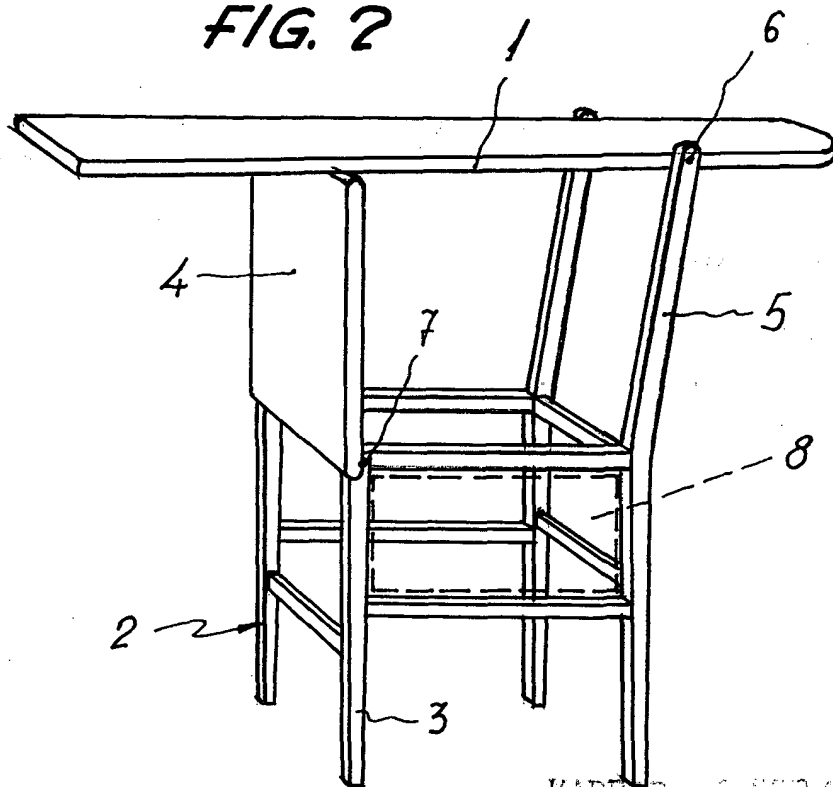


FIG. 2



MADRID - 1 JUNIO 1876

P. A. M. CUBEL SUICCI

*Manuel Aguirre Perez*