



MALA REPRODUCCION
POR DEFECTO DEL ORIGINAL

220639

220639

Memoria Descriptiva

para

una Patente de Adición

a favor de

D. Curt Weichelt;
de nacionalidad alemana

residente en

Bremen - Oberneuland (Alemania)
Rockwinkeler Heerstrasse 105 - 107

por:

MEJORAS INTRODUCIDAS EN EL OBJETO DE LA PATENTE PRINCIPAL NU-
MERO 220.233 ", solicitada por: " MEJORAS EN LA FABRICACION
DE CONTADORES DE GAS DE FUELLE "

Prioridad solicitud patente alemana W 13.488 IXb/42e del día
13 de Marzo de 1954.

12 MAR



R.M.

220639

En la patente principal se han descrito contadores de gas etc., con entradas y salidas en conducción paralela concéntrica que desembocan en una pieza de empalme en forma de T ó de cruz y en las cuales el contador se aplica con una superficie de adaptación y ajuste reforzada de la tapa o de la pared de su caja directamente sobre la contrasuperficie adaptada y ajustada para el empalme de la pieza de empalme montada en la tubería de la instalación y como medio de unión sirve un dispositivo de acoplamiento que atraviesa a la pieza de empalme con preferencia coaxilmente.

En los contadores de esta clase se suprime la posibilidad de poder tender las tuberías de la instalación y la pieza de empalme bajo el enlucido, posibilidad que muchas veces se apetece por lo menos al tratarse de construcciones con empalmes previstos en la pared trasera del contador y las tuberías se tienen que colocar a suficiente distancia de la pared del edificio o prever una depresión para poder aplicar una llave o similar con objeto de accionar el acoplamiento.

Por el presente invento se perfecciona más esta construcción y se obtiene la posibilidad de tender las tuberías de instalación tan profundamente bajo el enlucido que solo quede libre la superficie ajustada de empalme de la pieza correspondiente.

El perfeccionamiento consiste esencialmente en que la cámara de salida de la pieza de empalme se cierra por el lado trasero y allí lleva uno de los órganos del dispositivo de acoplamiento, en tanto que el contraórgano se asienta en un

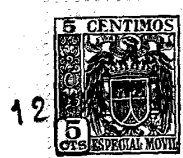


220639

varillaje que a través del canal colector del gas del mecanismo contador y a través de cada uno de los orificios delanteros de dicho mecanismo y de la caja del contador se saca hacia afuera con cierre hermético y allí lleva los puntos de ataque para accionar el acoplamiento.

En el dibujo se ilustra un ejemplo de ejecución del invento en unión con un contador de gas de dos fuelles y maniobra mediante corredera. La fig. 1 presenta una sección vertical central del contador hecha perpendicularmente al plano de división de la caja. Las figs. 2, 2a, 2b y 2c presentan el bloque de canales del mecanismo contador en diversas vistas y secciones, mientras que en las figs. 3 y 4 se presentan las instalaciones de cada uno de los contadores de gas según la patente principal y según el presente invento frente a frente. En todas las figs. las partes iguales se señalan con iguales números de referencia, los cuales por lo demás corresponden a los de la patente principal.

Por 1 se señala nuevamente la pared trasera reforzada en 4 y provista de una superficie ajustada para la pieza de empalme en los correspondientes orificios de entrada y salida, por 20 la parte delantera de la caja. La pieza de empalme en forma de T ó de cruz la supondremos compuesta de las dos partes I y II del modo más detenidamente descrito con referencia a las figs. 8 y 9 de la patente principal y las cuales se aseguran entre sí contra toda torsión en 24 y se aprietan firmemente y estancamente una sobre otra mediante un casquillo 23 con perforaciones alrededor, y de las cuales una (I) solo posee la tobera de entrada 9 y la superficie de ajuste con los extremos de los canales de entrada 2 y el agujero para el casquillo 23, y la otra (II) solo la cámara de salida con por lo



220639

menos una tobera de salida 10.

La salida 7 del mecanismo contador se encuentra también en el lado trasero del bloque de canales 25 apretados firmemente sobre las cajas de medida 5 y precisamente en el extremo trasero de su canal colector de gas 27 extendido del modo usual transversalmente a la dirección del movimiento de las correderas 26 por debajo de la parrilla 6 de la corredera y se aprieta herméticamente sobre el orificio de salida de la pared trasera 1 de la caja mediante una pieza tubular 13 de prolongación atornillada en el canal y provista de un collarín 12 y de perforaciones 14' alrededor a la altura de la tobera de salida 10.

Al empalmar el contador, éste, como se ha descrito en la patente principal, se apoya con la superficie de ajuste en la parte reforzada 4 de su pared trasera 1 sobre la contrasuperficie ajustada en la parte I de la pieza de empalme, introduciéndose en el correspondiente agujero de esta pieza en el casquillo 23, la pieza tubular 12, 13 de prolongación y saliente del contador y que hace de macho de grifo y quedando las dos partes 18 y 19 del fiador contra toda torsión agarradas entre sí.

También aquí el contador se aprieta sobre la superficie ajustada de la pieza de empalme mediante un dispositivo de acoplamiento que atraviesa coaxialmente a dicha pieza de empalme. Ahora bien aquí la disposición es distinta de la descrita en la patente principal, pues la cámara de salida de la pieza de empalme se cierra por el lado trasero y allí lleva un órgano del dispositivo de acoplamiento. En el ejemplo ilustrado forma sencillamente un refuerzo 29 de la pared dirigido hacia



220639

adentro y provisto de un agujero roscado 28. El contraórgano del dispositivo de acoplamiento que coopera con la rosca de 28, se asienta como cabeza correspondiente roscada 30 sobre una varilla o similar 31 que atraviesa el canal colector de gas 27 del bloque de canales 25 en toda su longitud y se conduce herméticamente hacia afuera a través de una tobera 33 que en 32 atraviesa herméticamente la pared delantera 20 de la caja y está prevista en el lado delantero del bloque de canales 25 y por fuera lleva como punto de ataque para la llave o similar una cabeza perfilada 34 destinada al accionamiento del dispositivo de acoplamiento.

La tobera 33 del bloque de canales 25 está provista de una rosca 35 para una tuerca 36, mediante la cual se asegura el cierre o junta hermética en 32 entre la caja y el bloque de canales 25. En el punto de salida de la varilla 31 de la tobera 33 se prevé una junta 37 que por el lado de la cabeza 34 se aprieta mediante su collarín 38 contra la superficie frontal de la tuerca 36 e impide todo escape de gas.

En la forma de ejecución según el invento el tubo de macho 12, 13 termina dentro de la cámara de salida de la pieza de empalme y el casquillo 23 que une entre sí las dos partes I y II de la pieza de empalme, se encaja desde el lado de la superficie ajustada de empalme en la parte interior I a través de las dos partes y se atornilla en una rosca 39 prevista en la parte exterior II.

La fig. 3 presenta el empalme acabado en un contador según la patente principal con entrada y salida en conducción paralela concéntrica por la pared trasera de la caja y que desemboca en una pieza de empalme en forma de T o de cruz.

12 1/2



220639

El punto de ataque para accionar el acoplamiento entre el contador y la pieza de empalme se encuentra en el lado trasero de éste muy cerca de la pared de la caja 40, en la cual para que sea más accesible el tapón 16 que sirve de órgano de acoplamiento, se prevé una depresión 41.

En la forma de ejecución ilustrada en la fig. 4 según el presente invento se encuentra por el contrario el punto de ataque para accionar el dispositivo de acoplamiento fácilmente accesible por el lado delantero del contador y ahora las tuberías de la instalación juntamente con la pieza de empalme se pueden tender tan por debajo del enlucido que solo sobresalga un poco de la pared 40 del edificio la superficie ajustada de la pieza de empalme.

El modo de llevar a la práctica el invento no se supe- dita al ejemplo de ejecución aquí descrito e ilustrado, sino que puede variarse de diversos modos. Así p. ej. en lugar del agujero roscado 28 puede servir la llave y en lugar de la cabeza roscada 30 en la varilla 31, puede servir el órgano de llave de un acoplamiento de encaje (cierre de bayoneta) de cualquier construcción adecuada, como órganos de unión. Además la varilla 31 en la zona del canal colector 27 del gas y en la zona de la cámara de salida de la pieza de empalme puede recibir un perfil en forma de cruz o similar, de suerte que utilice lo menos posible de la sección transversal de estas trayectorias de la corriente.

En los contadores de gas de un fuelle con entradas y salidas que por el lado trasero de la caja desembocan concéntricamente en una pieza de empalme en forma de T ó en cruz, el invento se lleva a la práctica de modo correspondiente, p. ej. la varilla de acoplamiento 31 se conduce hacia afuera a través



220639

de la cámara colectora de gases del bloque de válvulas situada entre éstas. Como esta ejecución no ofrece dificultad alguna para el especialista, parece superfluo ilustrarla con un dibujo especial.

-oooOooo-



N O T A **220639**
=====

La presente patente de adición comprende las siguientes reivindicaciones:

1.- Mejoras introducidas en el objeto de la patente principal nº 220.233, solicitada por "Mejoras en la fabricación de contadores de gas de fuelle, en los que la entrada y la salida en conducción paralela preferentemente coaxil desembocan en una pieza de empalme en forma de T ó de cruz montada en la tubería de la instalación, aplicándose el contador con una superficie ajustada de su pared trasera sobre una contrasuperficie correspondiente ajustada de la pieza de empalme y sirviendo de medio de unión un dispositivo de acoplamiento que atraviesa la cámara de salida de la pieza de empalme, caracterizadas porque la cámara de salida de la pieza de empalme se cierra por el lado trasero y allí lleva uno de los órganos del dispositivo de acoplamiento, mientras que el contraórgano se asienta en una varilla que atraviesa en toda su longitud el canal colector de gases del dispositivo de maniobra del mecanismo contador y se guía herméticamente hacia afuera mediante una tobera que prolonga este canal por el lado delantero del mecanismo medidor y atraviesa herméticamente la pared delantera de la caja, llevando la varilla una cabeza perfilada como punto de ataque para el accionamiento del acoplamiento.

2.- Mejoras según lo reivindicado en el punto 1, caracterizadas porque en la pared que cierra por el lado trasero la cámara de salida de la pieza de empalme se prevé un tetón o refuerzo análogo con un agujero roscado que sirve de órgano de acoplamiento, en tanto que como contraórgano sirve una cabeza roscada correspondiente prevista en el varillaje de acoplamiento.



12
220639

5 3.- Mejoras según lo reivindicado en el punto 1, caracterizadas porque en la pared que por el lado trasero cierra la cámara de salida de la pieza de empalme, se dispone la llave de un acoplamiento de encaje, cuyo correspondiente órgano de llave se asienta en el varillaje de acoplamiento.

10 4.- Mejoras según lo reivindicado en el punto 1, o en cualquiera de los puntos 2 y 3, en los que la pieza de empalme se compone de dos partes reunidas mediante un casquillo roscado, caracterizadas porque el casquillo se encaja a través de la parte interior desde el lado de la superficie ajustada de empalme y se atornilla en una rosca prevista en la parte exterior.

15 5.- Mejoras según lo reivindicado en los puntos 1 a 4, caracterizadas porque el varillaje de acoplamiento posee un perfil en sección transversal en forma de estrella o de cruz en la zona de las trayectorias de la corriente gaseosa por las cuales atraviesa.

20 6.- Mejoras introducidas en el objeto de la patente principal nº 220,233, solicitada por "Mejoras en la fabricación de contadores de gas de fuelle".

Según se describe y reivindica en la presente memoria descriptiva y se ilustra con los dibujos que a la misma se acompañan.

25 Consta esta memoria de nueve hojas foliadas y escritas a máquina por una sola de sus caras.

Madrid, a 12 MAR. 1955
GUILLERMO ROEB
R. P.

220689

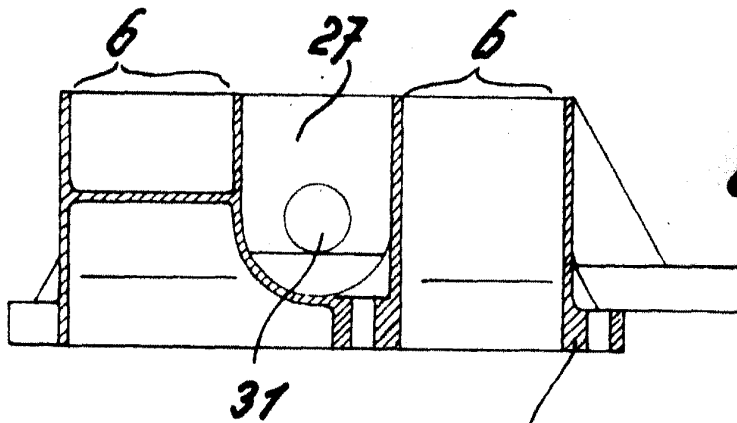


Fig. 2a

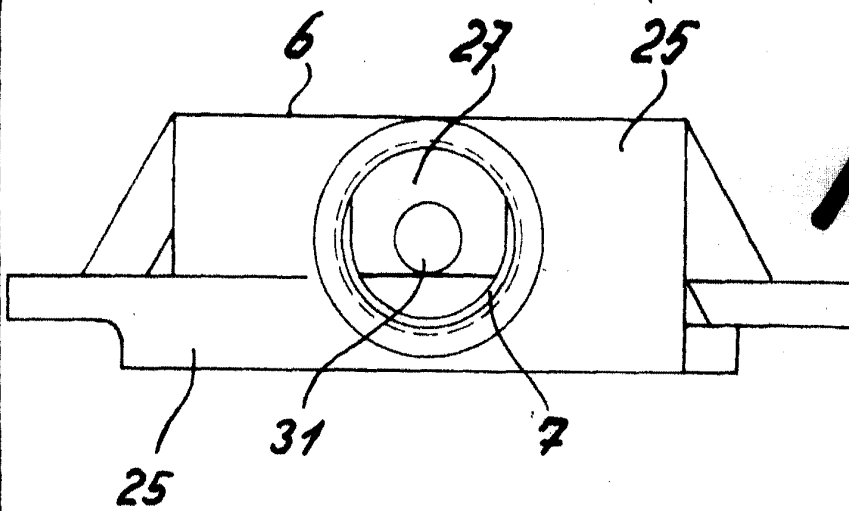


Fig. 2b

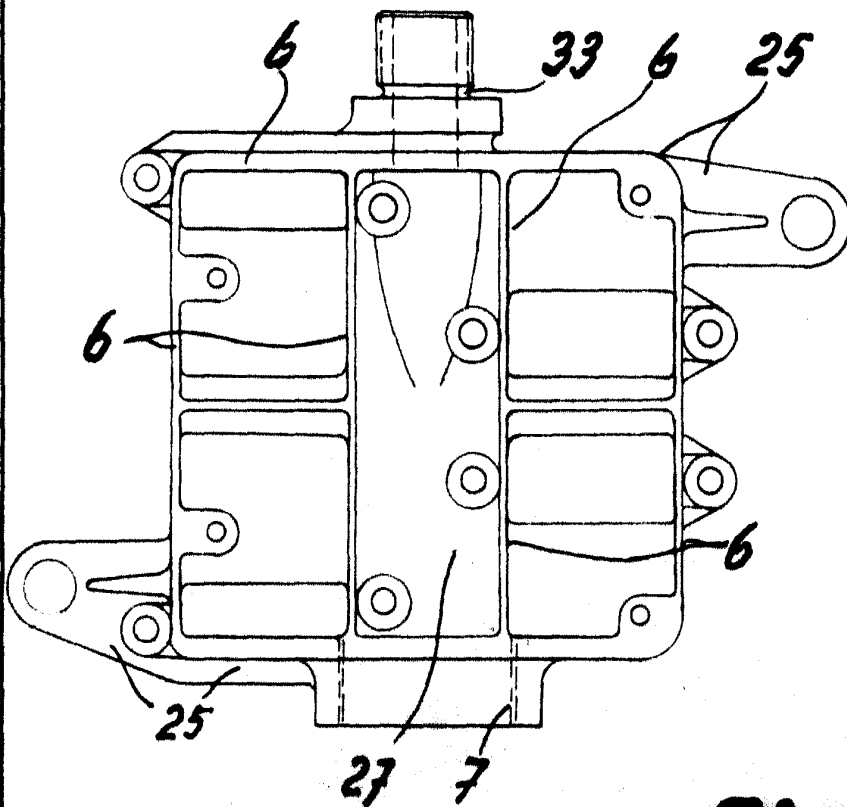


Fig. 2c

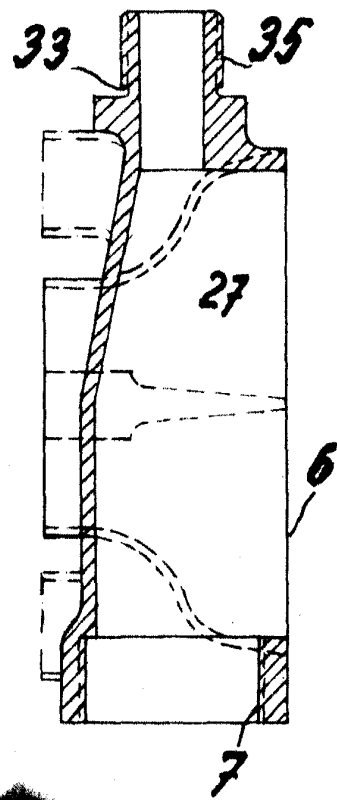


Fig. 2d

220689

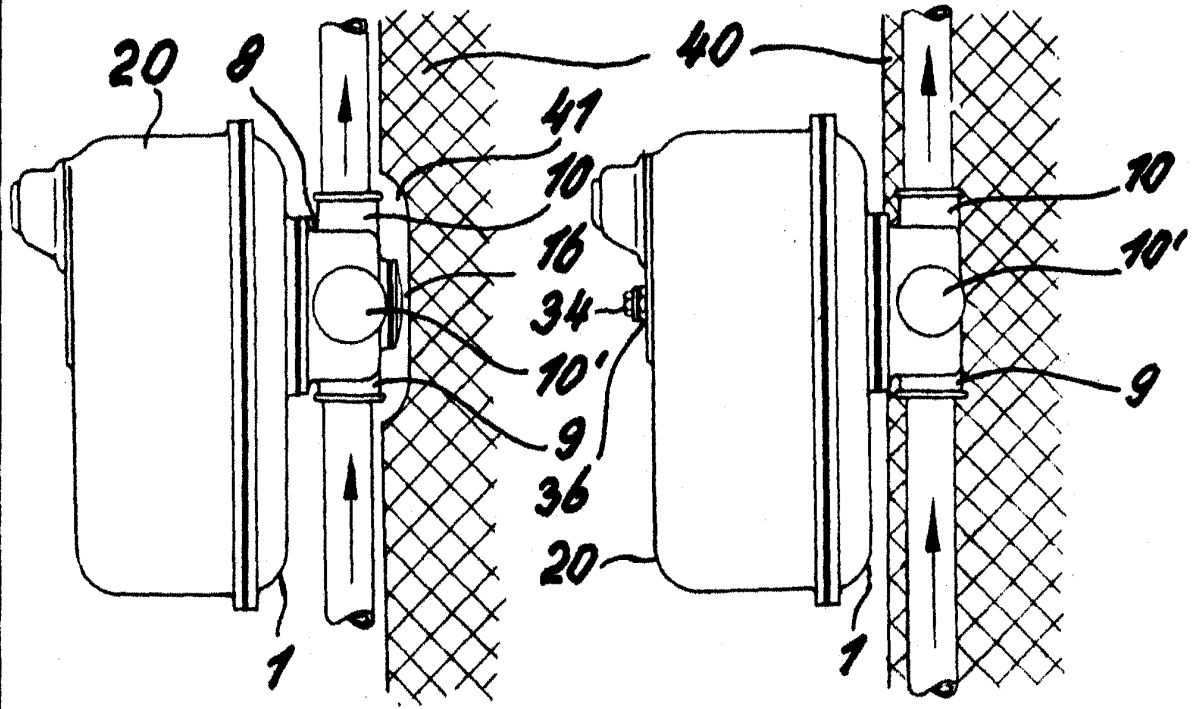


Fig. 3

Fig. 4

Patented July 1, 1908.
D. CURT WEICHELT
BY [Signature]