



ESPAÑA

19 ES	11 NUMERO	220636	10 Y
	21		
	22 FECHA DE PRESENTACION		

MODELO DE UTILIDAD

220636  
①

30 PRIORIDADES:	32 FECHA	33 PAIS
31 NUMERO		

47 FECHA DE PUBLICIDAD	51 CLASIFICACION INTERNACIONAL
	A47F

54 TITULO DE LA INVENCIÓN
"SOPORTE-COLGADOR"

71 SOLICITANTE (S)
FABRILMALLA, S.A.

DOMICILIO DEL SOLICITANTE
Salvador Murt, 10-14 IGUALADA (Barcelona)

72 INVENTOR (ES)

73 TITULAR (ES)

74 REPRESENTANTE
BLEUTERIO GONZALEZ VACAS

Esta memoria tiene por objeto describir lo que constituye el objeto del invento: un nuevo soporte-colgador, adecuado para ser situado sobre una barra de, por ejemplo, un expositor metálico o armazón adecuado, al objeto de recibir, por ejemplo, una bolsa conteniendo prendas o productos cualesquiera.

10.- Cuando se trata de situar ordenadamente una serie de envases susceptibles de ser examinados por el público comprador, particularmente cuando estos envases son de un tipo ligero y aplanado, por ejemplo fundas, estuches, bolsas etc. conteniendo prendas o productos que el posible comprador puede tomar con sus manos, o bien requerir de un dependiente que debe facilitárselo con rapidez, se hace aconsejable colgarlos sobre dispositivos que, a modo de ganchos, permitan su colgado, para lo cual, el único requisito necesario es que tales bolsas, estuches, etc., dispongan de asas o similares, o bien orificios o análogos, capaces de recibir a tales dispositivos.

20.- El soporte-colgador que se preconiza, está precisamente destinado a cubrir estos menesteres, función que verifica de modo idóneo por su simple y estudiada constitución, que a la vez presupone un costo de producción reducido y un muy agradable aspecto.

25.- En líneas generales, la pieza propuesta, se caracteriza por comprender un marco rectangular, hueco, en el cual superiormente, existe una orejeta proyectada que comporta un ojal destinado a recibir la barra de sustentación en la que se sitúa.

30.- Dicha pieza, inferiormente, en lo que constituye el lado inferior horizontal de su constitución rectangular,

posee proyectada hacia delante una orejeta cuya sección transversal adopta forma de "L" y cuyo largo es, por ejemplo, casi el del propio lado citado.

- Esta orejeta en "L" comentada, viene a constituir
- 5.- un gancho de cierta anchura y, proporcionalmente, gran longitud, que cumple las funciones de sustentación para los envases antes comentados, los cuales, por su parte, y como ya antes se anticipó, deben de ser susceptibles, de algún modo, de quedar colgados de la unidad.
- 10.- Una vez se haya comprendido con mayor claridad el conjunto del Modelo, otros detalles y características del mismo, se irán poniendo de manifiesto en el transcurso de la descripción que se da a continuación, en la que se exponen los detalles más particulares del Modelo, como, asimismo, de
- 15.- los medios que para su puesta en práctica pueden emplearse. Estos detalles se dan a título de ejemplo, haciendo referencia a un caso posible de realización práctica, pero el Modelo, no queda limitado, exactamente, a los detalles que aquí se exponen, debiendo ser considerada, por tanto, esta descripción desde un punto de vista ilustrativo y sin limitaciones
- 20.- de ninguna clase.

- Una idea más amplia de la invención, la proporciona la descripción siguiente en la que se hace referencia a la lámina de dibujo ilustrativo que a esta memoria se acompaña, en la que de manera un tanto esquemática y exclusivamente
- 25.- por vía de ejemplo, se representan los detalles preferidos por el invento.

- En estos dibujos, se usan marcas de referencia semejantes, para indicar piezas conjuntas o partes, que se corresponden en las distintas vistas presentadas, cuyas piezas
- 30.-

detalle y organización, se definen de una manera específica en el transcurso de la memoria, y después, se concretan en las notas reivindicatorias finales.

En dichos dibujos:

5.- La fig. 1, muestra una vista frontal de la realización.

La fig. 2, representa un alzado lateral de la misma.

10.- La fig. 3, ilustra una perspectiva de la misma pieza.

Según se aprecia en estos dibujos, la realización propuesta, está integrada por un conjunto monopieza, idealmente de material termoplástico aunque también puede ser de naturaleza metálica, en el cual existe una parte rectangular 1, que en la parte superior proyecta hacia arriba una orejeta 2, en la que existe un ojal 3 destinado a alojar la barra de la que debe pender.

15.- En la parte inferior, haciendo de su lado horizontal, la pieza cuenta con una prolongación hacia delante y hacia arriba 4, que adopta por tanto sección de "L" y que viene a constituir el gancho del cual han de colgarse las bolsas con los objetos, prendas, etc., que correspondan.

20.- Se comprenderá fácilmente, después de observar los dibujos y la descripción precedente que la actual concepción proporciona una construcción sencilla y efectiva, susceptible de poder ser llevado a la práctica con gran facilidad, - asegurando la obtención de una manufactura relativamente barata.

25.- Este detalle de economía adquiere gran importancia si se considera en los términos de una producción en escala,

30.-

ya que es evidente que el mercado puede absorber en cantidades muy considerables el objeto que constituye la invención y cualquier pequeño ahorro logrado mediante la aportación de ciertas mejoras durante su fabricación, —  
 5.- puede adquirir elevadas proporciones.

Se reitera, que en el objeto que constituye el actual Modelo, serán susceptibles de introducirse todas aquellas modificaciones de detalle que las circunstancias y la práctica pudieran aconsejar, siempre y cuando que, con las variantes que se introduzcan, no se cambie, altere o modifique la esencialidad del invento descrito.  
 10.-

#### NOTA

Se declara como de propiedad y novedad para todo el territorio español, el contenido de las siguientes:  
 15.-

#### REIVINDICACIONES

18.- Soporte-colgador, que esencialmente se caracteriza por comprender un conjunto monopieza, formado por un marco que posee en su parte superior una orejeta proyectada hacia arriba, en la que existe un ojal destinado a recibir la barra de la que ha de pender la unidad, la cual, inferiormente, presenta una amplia pestana proyectada hacia delante y hacia arriba, de sección transversal en "L", que viene a constituir un ancho gancho aplanado, del cual se cuelgan bolsas, estuches o similares, conteniendo prendas o productos que el público puede examinar con facilidad y comodidad.  
 20.-  
 25.-

28.- SOPORTE-COLGADOR.-

30.- Todo ello conforme se describe y reivindica en

la presente memoria que consta de SEIS hojas escritas a máquina por una sola de sus caras y dibujos que la ilustran.

Madrid, 30 de Abril de 1.976

FRANCALES VECAS

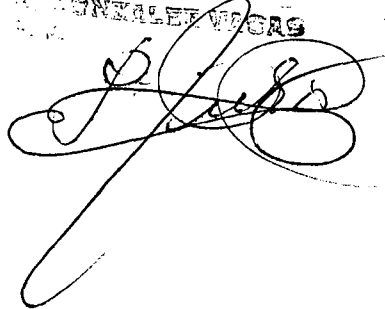
A highly stylized, cursive handwritten signature in black ink, overlapping the typed name 'FRANCALES VECAS'.

FIG. 1

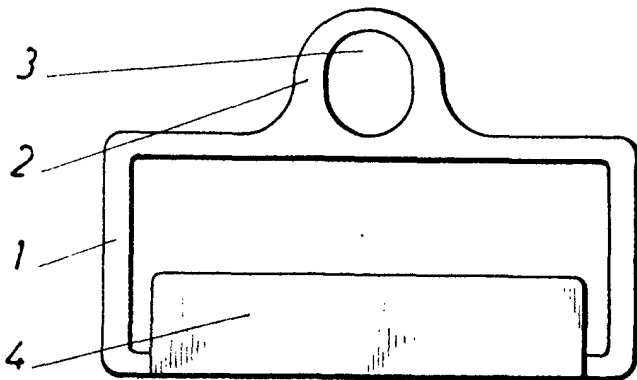


FIG. 2

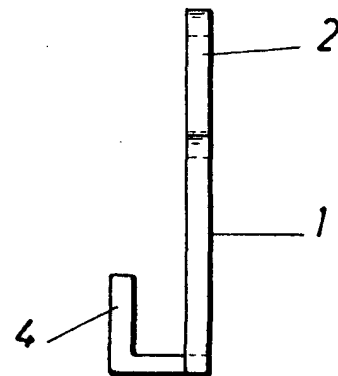
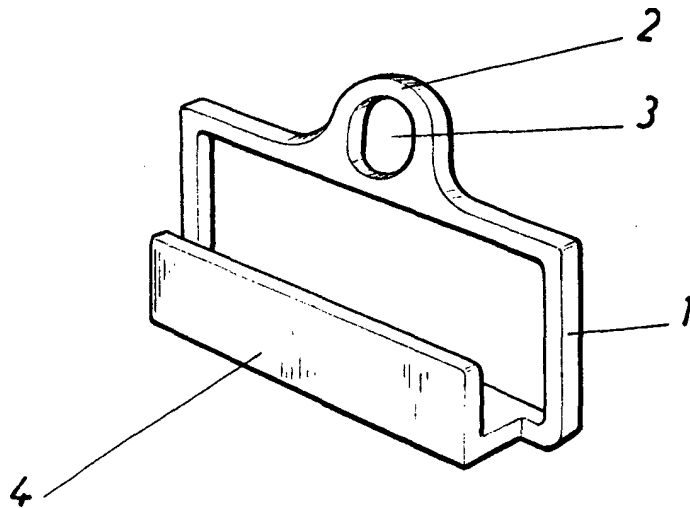


FIG. 3



Escala variable  
MADRID, 30 Abril de 1.976

E. GONZALEZ VACA  
P. P.