



ESPAÑA



(19) ES	(11) 220.617	(10) Y
(21)	FECHA DE PRESENTACION	
(22)	29-4-1976	

MODELO DE UTILIDAD

220617

(30) PRIORIDADES:	(31) NUMERO	(32) FECHA	(33) PAIS
-------------------	-------------	------------	-----------

(67) FECHA DE PUBLICIDAD	(81) CLASIFICACION INTERNACIONAL E03C
--------------------------	--

(54) TITULO DE LA INVENCIÓN VALVULA SIFONICA PARA APARATOS SANITARIOS.

(71) SOLICITANTE (ES) D. JOSE VICENT SALVADOR
--

DOMICILIO DEL SOLICITANTE San Roque -63-20-38 CASTELLON
--

(72) INVENTOR (ES)

(73) TITULAR (ES)

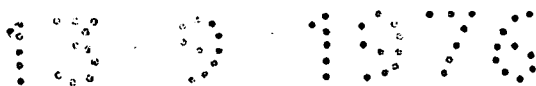
(74) REPRESENTANTE D. BERNARDO UNGRIA GOIBURU
--

1975

1 El Estatuto vigente sobre Propiedad Industrial, de
26 de Julio de 1929, en su texto refundido publicado el 30
de Abril de 1930, establece los caracteres de patentabili-
5 dade de las invenciones de tipo industrial que tienen por
objeto obtener ventajas sobre lo ya conocido, admitiendo
por consiguiente como patentables, las nuevas máquinas, a-
paratos, instrumentos, procesos de fabricación, etc. La am-
plitud de conceptos previstos como patentables, ha llevado
al legislador a aclarar (Artº. 46) que la enumeración con-
10 tenida en dicho cuerpo legal es puramente enunciativa y no
limitativa, haciéndola extensiva incluso a los descubrimien-
tos de tipo científico (Artº. 47).

El Decreto de 26 de Diciembre de 1947, recogiendo
la Orden de 18 de Noviembre de 1935, confirma el criterio
15 legal de que también serán patentables los instrumentos, ob-
jetos, o partes de los mismos, que aporten a la función a
que son destinados, un beneficio o efecto nuevo, y en defi-
nitiva que constituyan una mejora sustancial sobre lo ante-
riormente conocido.

20 Pues bien, a tenor de lo expuesto, y en base al ar-
ticulado que recoge los conceptos expresados, debe conside-
rarse, que la invención a que se refiere la presente memo-
ria, constituye una novedad industrial, con características
y ventajas que la hacen merecedora del privilegio de explo-
25 tación exclusiva que por ella se solicita, premiando así
los méritos de quien aporta a la industria del país una me-
jora efectiva y precisamente comprendida entre las enuncia-
das por la Ley como patentables. (Arts. 46 y 47 en relación
con el 171, en su nueva redacción afectada por la Orden de
30 18 de Noviembre de 1.935).



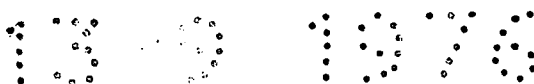
1 Esta invención se refiere como indica su enun-
ciado a una válvula girónica para aparatos sanitarios, es
decir por ejemplo, para elementos de desagüe de pilas, -
fregaderos, etc y tiene la finalidad de evitar la presen-
5 cia, como es común en la válvulas sifónicas de malos olo-
res que de sobra es conocido que se producen por las aguas
que existen en el interior de las tuberías.

 Mediante el presente dispositivo tal efecto de
eliminación de malos olores se obtiene mediante la combi-
10 nación de unos tubos que son concéntricos y que forman una
especie de cámara anular cuyo fondo es cerrado y en cuya
cámara se alojará una especie de campana que esta dotada
de patillas de apoyo sobre el fondo de tal canal.

 Tal estructura de la válvula permite un fácil -
15 montaje y desacoplamiento manual sin necesidad de herra-
mientas de los diversos componentes, respecto al tubo de
desagüe en el que se acople la válvula.

 Marginalmente aporta a los desagües en los que
se acople este dispositivo un efecto sifónico de alto gra-
20 do obtenido mediante una válvula de ejecución en cuanto a
su piezas componentes sumamente elemental.

 Puede por tanto afirmarse que el objeto de la in-
vención se caracteriza y distingue respecto a dispositivos
semejantes existentes en el mercado por constituirse me-
25 diante un cuerpo que está formado por la combinación de -
dos tubos que se sitúan concéntricamente y que consecuen-
te mente presentan un diferente radio, que se unen por su par-
te inferior que axialmente quedará comprendido con posibi-
lidad de dsacoplamiento fácil sin necesidad de herramienta,
30 en el tubo de desagüe del sanitario de que se trate, es de-



1 cir por ejemplo una pila o fregadero.

El conjunto queda retenido en un asiento interior que comportará el sanitario de que se trate.

5 Como se ha indicado entre las paredes concéntricas que forman los dos tubos acoplados, se sitúa una campana que incorpora unas patillas para apoyar sobre el fondo cerrado de la pareja de tubos, produciéndose así el efecto sifónico deseado.

10 La mejor descripción del objeto de la invención se lleva a cabo con ayuda del plano adjunto que muestra en la Figura 1ª una vista en alzado seccionado de la campana, en tanto que la Figura 2ª corresponde al cuerpo formado por un doble tabique cilíndrico con la zona interior de separación unida en ambos tabiques, también según una vista en -
15 sección en tanto que la Figura 3ª muestra de un modo esquemático el acoplamiento entre las dos partes reivindicadas en la Figura 1ª y 2ª y respecto al conjunto del desagüe del fregadero de que se trate.

20 En tales figuras la referencia 1 señala el tubo externo de la válvula propiamente dicha que se aprecia es concéntrico al tubo interno 2, estando ambos relacionados por su parte interior, mediante una base que se referencia con 3.

25 El tubo de desagüe se indica con 4 y 5 es el -- asiento del indicado tubo 4 de desagüe.

Existe una tuerca 6 para anclaje del tubo del desagüe como es en sí, conocido al sanitario de que se trate, por ejemplo un fregadero.

30 La campana 7 es la que proporcionará el efecto sifónico cuando quede comprendida en la cámara anular que tie-

13 0 1976

1

ne lugar entre los tubos concéntricos 1 y 2, de modo que dicha campana para no apoyar en el fondo 3 incorpore adecuadamente distribuidas una serie de patillas que se referencian con 8.

5

Naturalmente, entonces el canal existente entre los tubos 1 y 2 forma el sifón 9 propiamente dicho.

10

No se considera necesario hacer más extensa esta descripción para que cualquier persona experta en la materia comprenda perfectamente cual es la idea que se desea registrar, así como las ventajas que de su realización industrial han de derivarse.

15

Por todo ello y para evitar posibles imitaciones, se presenta esta solicitud pidiendo la explotación en exclusiva de la idea descrita, de acuerdo con las consideraciones y puntos que se desean reivindicar y que se concretan en las páginas siguientes.

20

25

30

13 0 1075

1 Hecha la descripción a que se refiere la memoria
que antecede, es preciso insistir en que los detalles de
realización de la idea expuesta, pueden variar, es decir,
que pueden sufrir pequeñas alteraciones, basadas siempre
5 en los principios fundamentales de la idea, que son en esen-
cia los que quedan reflejados en los párrafos de la descrip-
ción hecha. En efecto, el Artículo 48 del Estatuto vigente
sobre Propiedad Industrial, establece como no patentables,
en su apartado tercero, "los cambios de forma, dimensiones,
10 proporciones y materias de un objeto ya patentado" fijando
así el criterio del legislador en el sentido de que paten-
tada una idea que pueda dar lugar a una realidad práctica
e industrializable, nadie podrá apoyarse en ella para, a
pretexto de haber introducido ligeras modificaciones, pre-
15 sentarla como nueva y propia.

Este principio, en cuanto al alcance de la protec-
ción del objeto patentado se refiere, se halla confirmado
por numerosas Sentencias del Tribunal Supremo, y entre -
ellas, como más terminantes, en las de fechas 16 de octubre
20 de 1954, 23 de enero de 1959, 20 de marzo de 1964 y otras.

Establecido el concepto expresado, en cuanto a la
amplitud que debe darse a la protección solicitada, se re-
dacta a continuación la Nota de Reivindicaciones, de acuer-
do con lo que se establece en el último párrafo del apar-
25 tado tercero del Artículo 100 de la Ley, sintetizando así
las novedades que se desean reivindicar:

NOTA DE REIVINDICACIONES

En resumen, el privilegio de explotación exclusi-
va que se solicita, recaerá sobre las reivindicaciones si-
30 guientes:

13 0 1976

1 1. VALVULA SIFONICA PARA APARATOS SANITARIOS,
caracteriza esencialmente porque está constituida mediante
un cuerpo formado por dos tubos concéntricos que están uni-
dos por su parte inferior, el cual se aloja axialmente con
5 posibilidad selectiva de desacoplamiento en el tubo de de-
sague del aparato sanitario, quedando retenido en un asien-
to interior que comporta éste último, con la particularidad
de que entre las paredes de dichos tubos concéntricos se si-
túa la campana dotada de patillas de apoyo sobre el fondo -
10 cerrado de dichos tubos que produce el efecto sifónico en
la válvula.

 2. Se reivindica por último como objeto sobre el
que ha de recaer el Modelo de Utilidad que se reivindica:
VALVULA SIFONICA PARA APARATOS SANITARIOS.

15 Todo conforme queda descrito y reivindicado en la
presente memoria descriptiva que consta de siete páginas me-
canografiadas y dibujos adjuntos.

Madrid, 28 de abril 1976

20 BERNARDO UNGRIA

p.p.


25

30

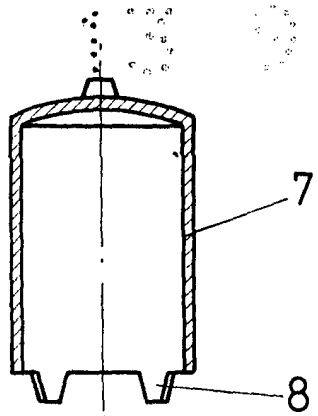


FIG-1

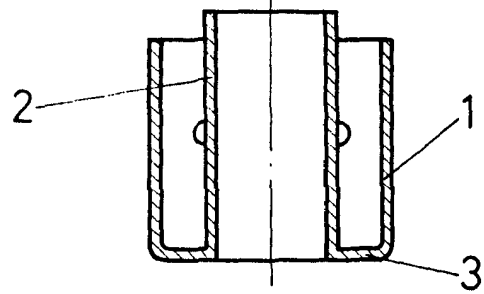


FIG-2

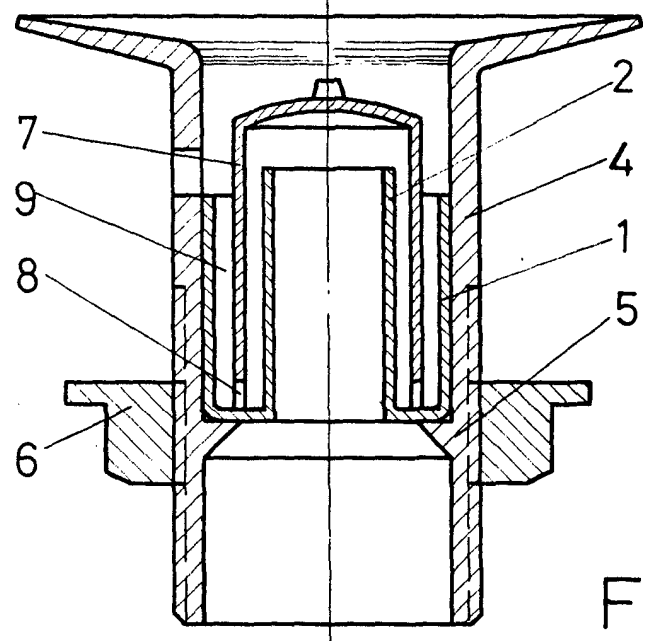


FIG-3

ESCALA VARIABLE

Madrid, 29 de Abril de 1976

BERNARDO UNGRIA

P. P.