

220617

11 MAR. 1953



MALA REPRODUCCION  
POR DEFECTO DEL ORIGINAL

220617

MEMORIA DESCRIPTIVA

Correspondiente al registro de Patente de Invención que, por veinte años, se solicita para España y sus Colonias, a favor de Don Enrique BERRENS VILLARROYA, Ingeniero, de nacionalidad española, residente en Barcelona, calle de Casanovas, núm. 55-57 - - - - -

P O R

"PERFECCIONAMIENTOS INTRODUCIDOS EN LA FABRICACIÓN DE APARATOS UNIVERSALES APLICABLES A LAS PEANAS DE APARATOS BATIDORES"

10. La presente Patente de Invención se refiere a unos perfeccionamientos introducidos en la fabricación de aparatos aplicables a peanas de aparatos batidores, los cuales tienen por objeto ampliar el campo de aplicaciones de dichos aparatos domésticos al otorgarles la posibilidad de ejecutar menesteres que, hasta la fecha, han de realizarse manualmente o con utensilios primitivos que además de ser poco eficaces, exigen cantidades de tiempo que no tienen ya justificación en el ritmo de la vida moderna.
- 15.

- 2 -

220617

11 MAR. 1955



5. Los perfeccionamientos cuyo registro se solicita, comprenden en un solo aparato varios órganos auxiliares con cuya acertada utilización pueden realizarse multitud de labores culinarias tales como desmenuzado de verduras, extracción de jugos y zumos de verduras y frutas, corte de tubérculos en lonjas, picado de zanahorias y similares, exprimido de naranjas y limones y multitud de otros resultados y aplicaciones que sería prolijo enumerar.

10. El complemento para batidoras, en cuya denominación podrían quizás sintetizarse los perfeccionamientos que se señalan, viene determinado por un casco, provisto de dos coberteras distintas, en cuyo interior pueden montarse un vaso filtro juntamente con discos ralladores o de cuchillas que, formando el equipo del complemento, se aplican indistintamente para cada operación propuesta y quedando completado dicho  
15. equipo con una piña de exprimir, ampliamente conocida.

El accionamiento de los órganos móviles se produce por el propio eje motriz de que vá normalmente provista cualquier  
20. peana de aparato batidor, a través de una reducción conveniente que queda alojada en la base del propio casco citado y del cual sobresale únicamente, por su parte inferior, un casquillo para el debido acoplamiento al eje motriz referido.

Tanto la novedad que ofrecen los perfeccionamientos que motivan la presente invención, como las ventajas que de la  
25. misma se derivan con relación a toda la variedad de sistemas similares conocidos hasta la fecha, pueden ser apreciados por la descripción que de los mismos se hace a continuación y la cual, para una mayor facilidad de interpretación, se realiza con referencia a dos hojas de dibujos adjuntas en los que, a  
30. título de ejemplo sin carácter limitativo, se representa un caso de ejecución práctica.

- 3-220617

11 MAR.



En dichos dibujos; la figura 1 muestra un alzado seccionado del conjunto del aparato montado y dispuesto con sus perfeccionamientos, para su aplicación a la peana de cualquier batidora-trituradora-mezcladora.

5. Las figuras 2, 3 y 4 representan algunos de los accesorios de cortar, exprimir o rallar que componen el equipo útil del aparato señalado en la figura 1.

10. La figura 5 se refiere a una vista en alzado de una de las coberteras de que va dotado el aparato y que pueden ser utilizadas indistintamente según sea la labor a realizar.

La figura 6 muestra una vista en alzado del conjunto del aparato objeto de los presentes perfeccionamientos, en una supuesta aplicación normal a la parte superior de la peana de un aparato batidor.

15. La figura 7 se refiere a una vista testera, supuesta proyectada por la base inferior del aparato, según la cual se señala una de las posiciones normales del tren de reducción de velocidades que queda precisamente alojado en el interior de la cámara prevista al efecto en dicho lugar.

20. Finalmente, la figura 8 pretende ser representativa del taco de que va dotada la cobertera señalada en la figura 5 y el cual tiene por objeto facultar un presionado manual sobre las verduras, tubérculos, frutos y similares que estén en curso de rallado o cortado por uno de los discos previstos con tal objeto.

25. Consisten los perfeccionamientos que se describen, en la provisión de un sistema móvil que queda convenientemente alojado en el interior de un casco (1), fabricado con materiales convenientes y de dimensiones adecuadas, el cual presenta en su base inferior una prolongación (2) de forma más o menos historiada aunque, en definitiva, ésta permite, en

- 30.

11 MAR



220617

todos los casos, que dicha prolongación (2) quede parcialmente alojada entre los suplementos apendiculares (3) que normalmente sobresalen de la peana (4) de cualquier aparato batidor.

5. La continuidad externa de la conformación del referido casco (1) es interrumpida por una plaquita inferior (5) destinada al montaje de un caño o canal (6) que, provista o no de válvula, permite el vaciado del contenido que pueda alojarse el interior de la cuba (1); además de nervurados (7) convenientemente dispuestos y de dos o más orejas (8) en las cuales se montan palancas de cierre (9) que fundamentalmente consisten en una pieza (9) articulada a las referidas orejas (8) y en la que va, montada excéntricamente, una brida (10) que, apoyándose sobre un tetón (11) dispuesto al efecto en las coberteras (12) y (13), asegura un cierre suficiente de éstas por acción manual conveniente sobre la palanca (9) citada.

20. La prolongación inferior (2) del casco (1) es hueca interiormente y en ella se contiene un tabique continuo (14), de forma preferiblemente oblonga, en cuyo interior queda encerrado un sistema de reducción por engranajes el cual consiste en ruedas (15) que engranan con piñones respectivos (16), con la demultiplicación prevista para cada caso. El tren intermedio de los mismos, solidarizado al eje (17), tiene uno de sus rodamientos en el interior de un casquillo o cojinete (18) que queda alojado en la propia base del casco (1), mientras que el opuesto se realiza en un casquillo análogo (19) que es solidario de una placa de cierre (20) que se fija convenientemente por medios adecuados (21).

30. Asimismo, el piñón inicial (16) que es solidario del casquillo de acoplamiento (22) por ser ambos fijados a un

- 5 - 220617 11 MAR



eje común, goza de un movimiento de rotación que es relativamente independiente del que anime a la rueda (15) calada al eje (23) que arrastra a los órganos superiores. En efecto; tal independencia en la rotación indicada queda asegurada merced a que el extremo interior del eje (22) tiene su sistema de rodadura en el casquillo (24) constituido en el extremo del propio eje (23).

5. Tal disposición ofrece la ventaja de que la cámara en que queda encerrado el tren de reducción, merced a la tapeta (20), puede quedar total o parcialmente cubierto por grasa u otro producto lubricante y, por otra parte, el montaje de los engranajes en la forma referida permite una rápida y fácil separación o remoción de los mismos en todas las ocasiones en que así sea conveniente.

10. A continuación de la mecha por la que está calado a la rueda (15), el eje (23) se prolonga hacia la parte superior del casco (1), en variaciones de diámetro que son función de la longitud de un cuello (25) en el que queda alojado un cojinete (26), limitado en su parte superior por una junta o estopada (27), hasta alcanzar la altura conveniente en que dicho diámetro aumenta hasta formar una valona (28), para disminuir seguidamente en una porción de menor diámetro seguida de una espiga roscada (29), todo ello realizado según secciones uniformes continuas que únicamente sufren alteración en la valona (28) por quedar solidarizado en uno de sus puntos un pequeño espárrago (30) destinado a arrastrar a un vaso-filtro (31) y a uno cualquiera de los discos (32) de cortar, o (33) de rallar, los que quedan retenidos en su posición conveniente gracias a una tuerca de presión (34) que se atornilla precisamente a la espiga roscada (29) mencionada anteriormente, y efectuándose en la forma antedicha la so-

220617

11 MAR.



lidarización de cualquiera de los discos, tanto si éstos se montan sobre el vaso-filtro (31), como si dicho montaje tiene lugar sin la interposición del mismo.

- Coadyuvan a obtener el resultado previsto en cada caso, dos coberteras de las cuales la una (12), queda abierta por su parte superior permitiendo así la introducción directa de los frutos, verduras o tubérculos que hayan de cortarse, rallarse o exprimirse, en tanto que la señalada con el nº 13 queda totalmente cerrada a excepción de una zona (35)
5. en la que figura una abertura oblonga definida por arcos de círculo y limitada por un tabique vertical (36) que se prolonga hasta cerca de los discos (32) o (33) en rotación y que tiene por finalidad el permitir la introducción por ella de cereales, tubérculos, frutos, verduras o de simples men-
10. drugos, los cuales se presionan contra los discos en rotación, no ya directamente con la mano, sino a través de un taco (37) de que, con tal objeto, va provisto el conjunto del aparato, y cuyas dimensiones encajan holgadamente en el paso tubular oblongo definido por el tabique (36) cuya posi-
15. ción, con relación al casco (1), queda en ambas coberteras definida de manera constante por un tetón (38) que encaja con una muesca practicada en el borde superior del casco (1); debiéndose insistir en el hecho de que la acción indicada se realiza exactamente igual en el caso de que los dis-
20. cos (32) o (33) queden dispuestos directamente sobre el eje (23) sin la previa interposición del vaso-filtro (31) el cual, según puede apreciarse en la figura 1, no tiene otro objeto que el de actuar como elemento filtrante de los jugos o zumos extraídos de los productos con que se opera y que, en
25. virtud de la velocidad de rotación instantánea de que está animado el citado vaso (31), la fuerza centrífuga los impul-
- 30.

- 7 - 220617

11 MAR. 195



sa a través de los orificios (39), o de las mallas en su caso, proyectándolos contra la pared interna del casco (1), desde donde se escurren hasta el fondo y, por la pendiente prevista en éste, alcanzan el conducto de salida (6) desde donde son ya recogidos para ulteriores aplicaciones.

5.

Habiéndose descrito ampliamente la naturaleza del invento, así como su realización en la práctica, se hace constar que el mismo es susceptible de variaciones de detalle, sin que por ello se altere su principio fundamental que constituye la esencia de la invención.

10.

N O T A

Hecha la descripción del presente invento, se declaran como nuevas y de propia invención las siguientes reivindicaciones.

15.

Perfeccionamientos introducidos en la fabricación de aparatos universales aplicables a las peanas de aparatos batidores, que se caracterizan por el hecho de disponer un equipo de discos ralladores y cortadores que se acoplan por separado a un eje central giratorio y quedando alojados, facultativamente, en el interior de un cazo circular, solidarizable al propio eje, cuya periferia contiene multitud de pequeños orificios a través de los cuales son expulsados por fuerza centrífuga, los jugos o zumos procedentes de los frutos, cereales, tubérculos, verduras y análogos que se rallan,

20.

cortan o licuan, y que se proyectan así contra la pared interna de un casco envolvente desde donde se escurren hacia una canal de salida prevista en un punto conveniente del casco referido, el cual se monta sobre cualquier peana de aparatos batidores-trituradores y recibiendo desde ésta el im-

25.

triturados, los cuales son recogidos en un conducto de salida (6) desde donde son ya recogidos para ulteriores aplicaciones.

220617

11 MAR



pulso giratorio a través de un acoplamiento adecuado que actúa sobre una reducción prevista con tal objeto en la base del casco indicado el cual va provisto, además, de dos tipos de cobertera, uno abierto y otro cerrado, aptos para ser utilizados, uno u otro, según la función a realizar por el aparato.

2ª.- Perfeccionamientos introducidos en la fabricación de aparatos universales aplicables a las peanas de aparatos batidores, según la primera reivindicación, en los que se dispone una reducción de engranajes que, aparte de los rodamientos y medios de apoyo que se apliquen para mantener a los ejes en posición correcta y facilitar su rodamiento, queda alojada en el interior de una cámara provista de una tapeta desmontable con cuya simple remoción se faculta el rápido y completo desmontaje del conjunto de la reducción.

3ª.- Perfeccionamientos introducidos en la fabricación de aparatos universales aplicables a las peanas de aparatos batidores, según las anteriores reivindicaciones, en los que el casco fijo constitutivo de la zona de utilización del presente complemento, es de pared continua, quedando los parámetros internos del mismo completamente aislados de la reducción señalada en la reivindicación segunda y asomando solamente, en su porción central inferior, una espiga roscada y una valona sobre la cual se montan cualquiera de los discos constitutivos de los equipos de rallar, cortar o licuar, mediante una tuerca o casquillo de fijación que se acopla a la espiga citada; o la piña estriada de exprimir que se acopla directamente, recibiendo así, en ambos casos, a través de la espiga y valona referidas, un movimiento de rotación de velocidad variable que es función del valor de la reducción que tiene lugar en la caja de engranajes, y de la velocidad

- 9. 220617

11 MAR.



a que esté animado el eje que sobresale de la peana sobre la cual quede montado el conjunto del complemento descrito.

4<sup>a</sup>.- Perfeccionamientos introducidos en la fabricación

- de aparatos universales aplicables a las peanas de aparatos batidores, según las reivindicaciones anteriores, en los que el casco envolvente dentro del cual quedan alojados las piñas o discos y filtros convenientes, presenta una base cuya forma es adaptable a la de cualquiera de los tipos conocidos de peanas de aparatos batidores-trituradores y que, además
5. de una canal de salida de jugos y zumos dotada preferiblemente de una válvula de obturación, en su parte superior, se preve la disposición de medios de cierre, tales como los de palanca excéntrica, los cuales se aplican a la retención de las coberteras, siendo una abierta en forma de corona circular, para permitir la colocación del fruto sobre la piña, en tanto que la restante es cerrada totalmente a excepción de una zona de su superficie superior en la que existe una abertura oblonga cuyas paredes internas se prolongan hasta cerca del disco en rotación y que permite, mediante la utilización
10. de un accesorio-taco previsto al efecto, ejercer la presión conveniente sobre el tubérculo, frutos o verduras que se estén rallando, cortando o licuando en el interior del complemento descrito y estando provistas, ambas coberteras, de un tetón en un punto conveniente de su borde inferior el cual,
15. ajustando a una muesca del casco, tiene por objeto asegurar permanentemente una correcta posición de acoplamiento a cualquiera de las dos coberteras.

5<sup>a</sup>.- PERFECCIONAMIENTOS INTRODUCIDOS EN LA FABRICACIÓN DE APARATOS UNIVERSALES APLICABLES A LAS PEANAS DE APARATOS

30. BATIDORES.

11 MAR.



-10- 220617

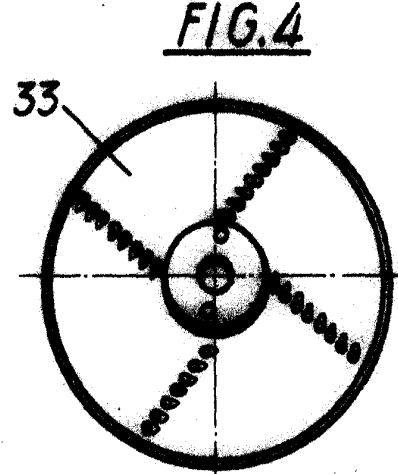
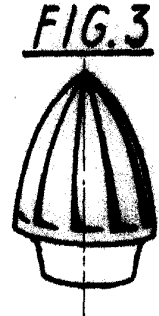
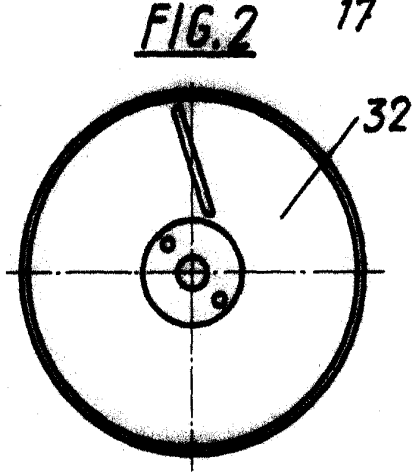
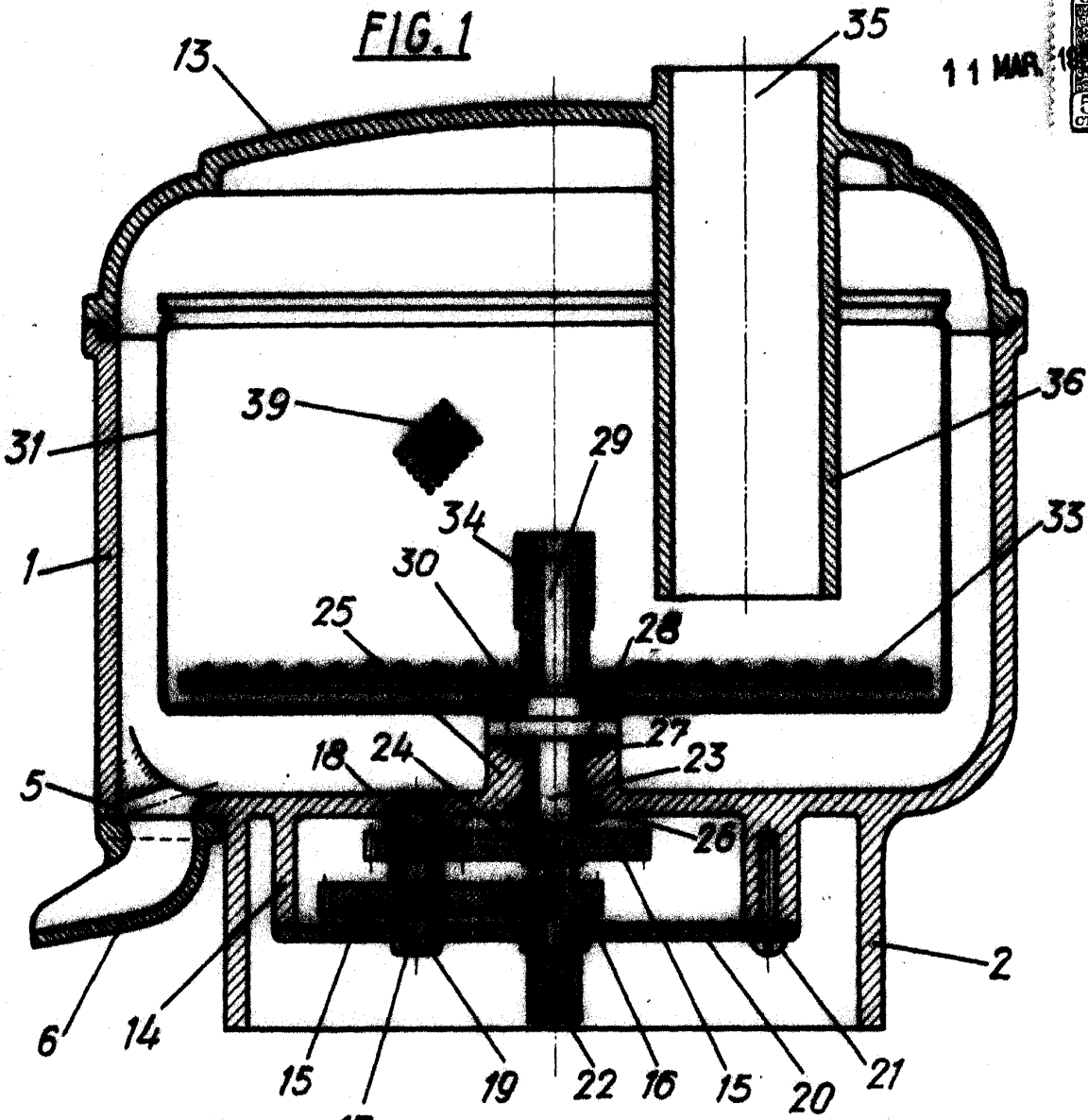
Según se describe y reivindica en la presente Memoria descriptiva, que consta de diez hojas foliadas y escritas por una sola cara y acompañada de dos hojas de dibujos.

Madrid, a once de Marzo de mil novecientos cincuenta y cinco.

P.A.,

Antonio F. de Archa

Prop.



Escala variable.

Madrid, 11 Marzo de 1955  
pa. Antonio F. de Archa

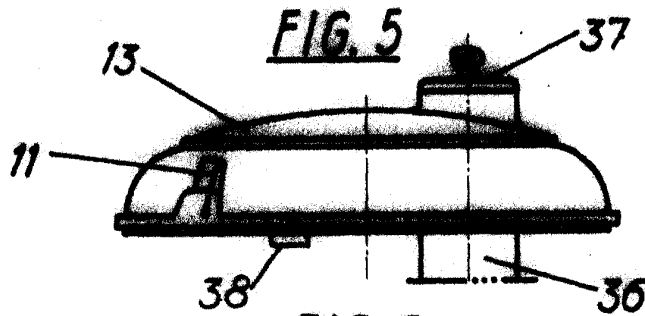


FIG. 8

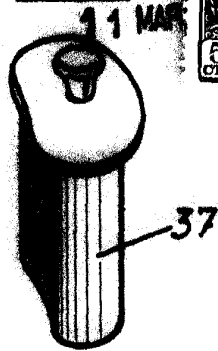


FIG. 6

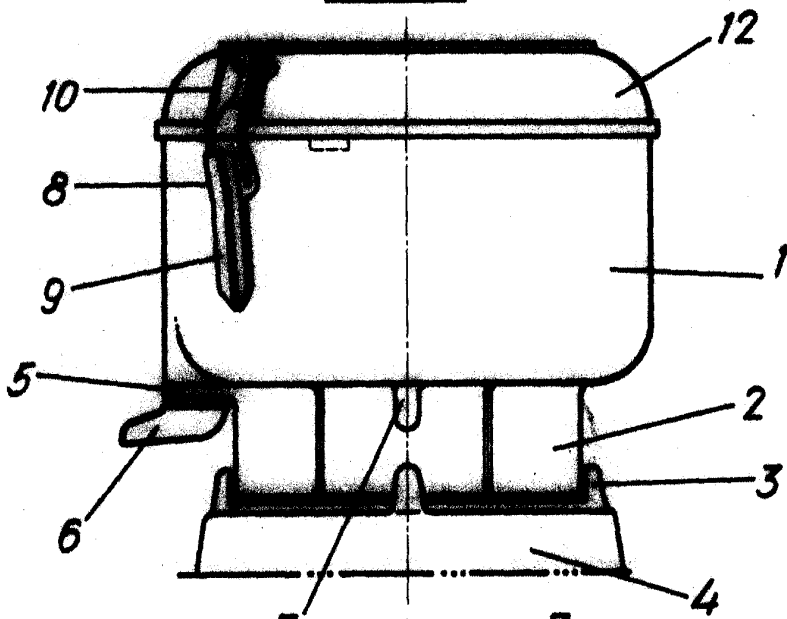
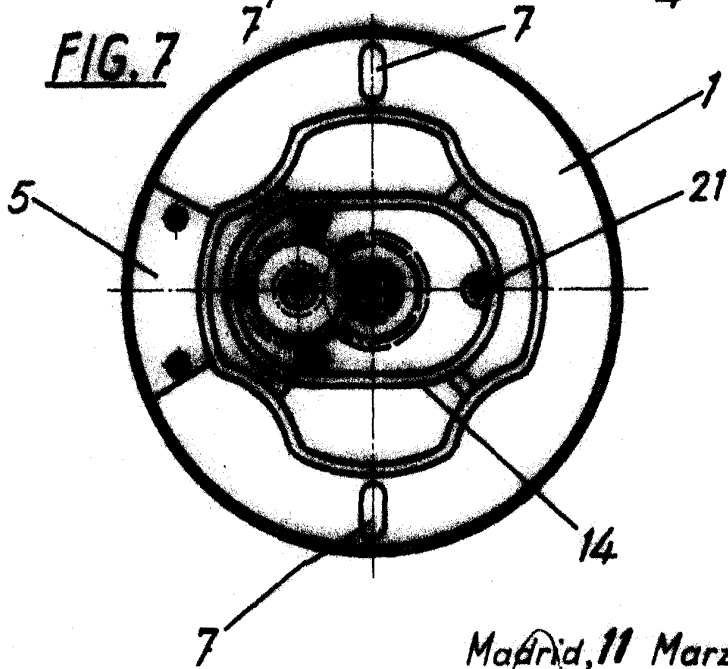


FIG. 7



Madrid, 11 Marzo de 1955

p.a.

Antonio F. de Archa

*[Handwritten signature]*

Escala variable.