



19 ES	11 21	NUMERO <b>220615</b>	10 Y
	22	FECHA DE PRESENTACION <b>29 - Abril - 1976</b>	



MODELO DE UTILIDAD

**220615**

29 ABR

30 PRIORIDADES:	32 FECHA	33 PAIS
31 NUMERO		

47 FECHA DE PUBLICIDAD	51 CLASIFICACION INTERNACIONAL <b>A47F</b>
------------------------	---

54 TITULO DE LA INVENCIÓN <b>DISPOSITIVO EXPOSITOR DE JOYAS ESPECIALMENTE SORTIJAS.</b>
--

71 SOLICITANTE (S) <b>D. ANTONIO SAUQUILLO OLMEDILLA</b>
---

DOMICILIO DEL SOLICITANTE <b>Marqués de Montortal, 96 VALENCIA-9</b>
---

72 INVENTOR (ES)
------------------

73 TITULAR (ES)
-----------------

74 REPRESENTANTE <b>D. BERNARDO UNGRIA GOIBURU</b>
---

TF.



1 El Estatuto vigente sobre Propiedad Industrial, de  
26 de Julio de 1929, en su texto refundido publicado el 30  
de Abril de 1930, establece los caracteres de patentabili-  
5 objeto obtener ventajas sobre lo ya conocido, admitiendo  
por consiguiente como patentables, las nuevas máquinas, a-  
paratos, instrumentos, procesos de fabricación, etc. La am  
plitud de conceptos previstos como patentables, ha llevado  
al legislador a aclarar (Artº. 46) que la enumeración con-  
10 tenida en dicho cuerpo legal es puramente enunciativa y no  
limitativa, haciéndola extensiva incluso a los descubrimienu  
tos de tipo científico (Artº. 47).

15 El Decreto de 26 de Diciembre de 1947, recogiendo  
la Orden de 18 de Noviembre de 1935, confirma el criterio  
legal de que también serán patentables los instrumentos, ob  
jetos, o partes de los mismos, que aporten a la función a  
que son destinados, un beneficio o efecto nuevo, y en defin  
nitiva que constituyan una mejora sustancial sobre lo anter  
riormente conocido.

20 Pues bien, a tenor de lo expuesto, y en base al ar  
ticulado que recoge los conceptos expresados, debe conside-  
rarse, que la invención a que se refiere la presente memo-  
ria, constituye una novedad industrial, con características  
y ventajas que la hacen merecedora del privilegio de explo-  
25 tación exclusiva que por ella se solicita, premiando así  
los méritos de quien aporta a la industria del país una me-  
jora efectiva y precisamente comprendida entre las enuncia-  
das por la Ley como patentables. (Arts. 46 y 47 en relación  
con el 171, en su nueva redacción afectada por la Orden de  
30 18 de Noviembre de 1.935).



1        La presente invención, por la cual se solicite el privi-  
legio de Modelo de Utilidad, según expresa el enunciado de -  
este Memoria Descriptiva, consiste en un dispositivo exposi-  
tor de joyas, especialmente sortijas.

5                Son conocidas por la técnica distintos tipos de exposi-  
tores para joyas. Desde las clásicas bandejas a aquellos que  
adopten formas similares a las cuales se acoplaren las joyas  
como son manos y orejas. Todos estos tipos de expositores so-  
portan la joya, pero no producen su retención. En el caso de  
10 las sortijas, debido al diámetro variable de estos, es co-  
rriente que al colocarlas en un soporte ligeramente troncocó-  
nice, queden retenidas en uno de los extremos y no en el pun-  
to deseado.

16                A fin de solucionar el problema expuesto, el titular -  
del Modelo de Utilidad que ahora se solicite, ha diseñado un  
nuevo dispositivo que en esencia, consta de un cuerpo lami-  
nar metálico, que se curva en un arco de radio variable, se-  
gún el diámetro de la sortija, acoplándose esta con ligera -  
presión sobre su zona central, constituyendo el apoyo del ex-  
20 positor los bordes de uno de los lados de la pieza arqueada.

25                Para ayudar a la comprensión de la idea expuesta, se a-  
compaña a la presente Memoria Descriptiva, como parte inte-  
grante de ella, un juego de dibujos en los cuales se repre-  
senta el objeto de la invención, sin que deba entenderse que  
la representación gráfica aludida constituye una limitación  
de las características peculiares de esta solicitud.

              La figura primera represente una vista en alzado late-  
ral del dispositivo con la sortija ya montada.

30                La figura segunda representa una vista en planta del -  
dispositivo con la sortija montada.



1        En ambas figuras se observa como la lámina metálica -1-  
soporte de la sortija -2- se encuentra curvada, según un ar-  
co de diámetro igual al interno de la sortija -2-, retenien-  
dose este por la presión que originan los extremos de la lá-  
5        mina metálica -1- curvada.

      En la figura primera se comprueba como el apoyo del ex-  
positor lo constituye el borde inferior, de la lámina metáli-  
ca -1-, que en el caso representado en los dibujos adjuntos,  
presenta un contorno circular.

10        No se considera necesario hacer más extensa esta des-  
cripción para que cualquier persona perita en la materia com-  
prenda perfectamente la idea que se desea patentar, así como  
las ventajas que de su realización industrial han de derivar  
se y que brevemente aludidas en sus puntos más destacados, -  
15        son las siguientes:

      1ª.- Sencillez de fabricación, por cuanto la lámina me-  
tálica soporte se obtiene por un proceso sumamente simplifi-  
cado.

20        2ª.- Sencillez de montaje, por cuanto basta con curvar  
ligeramente la lámina metálica y acoplar con ligera presión  
la sortija para quedar montado el dispositivo.

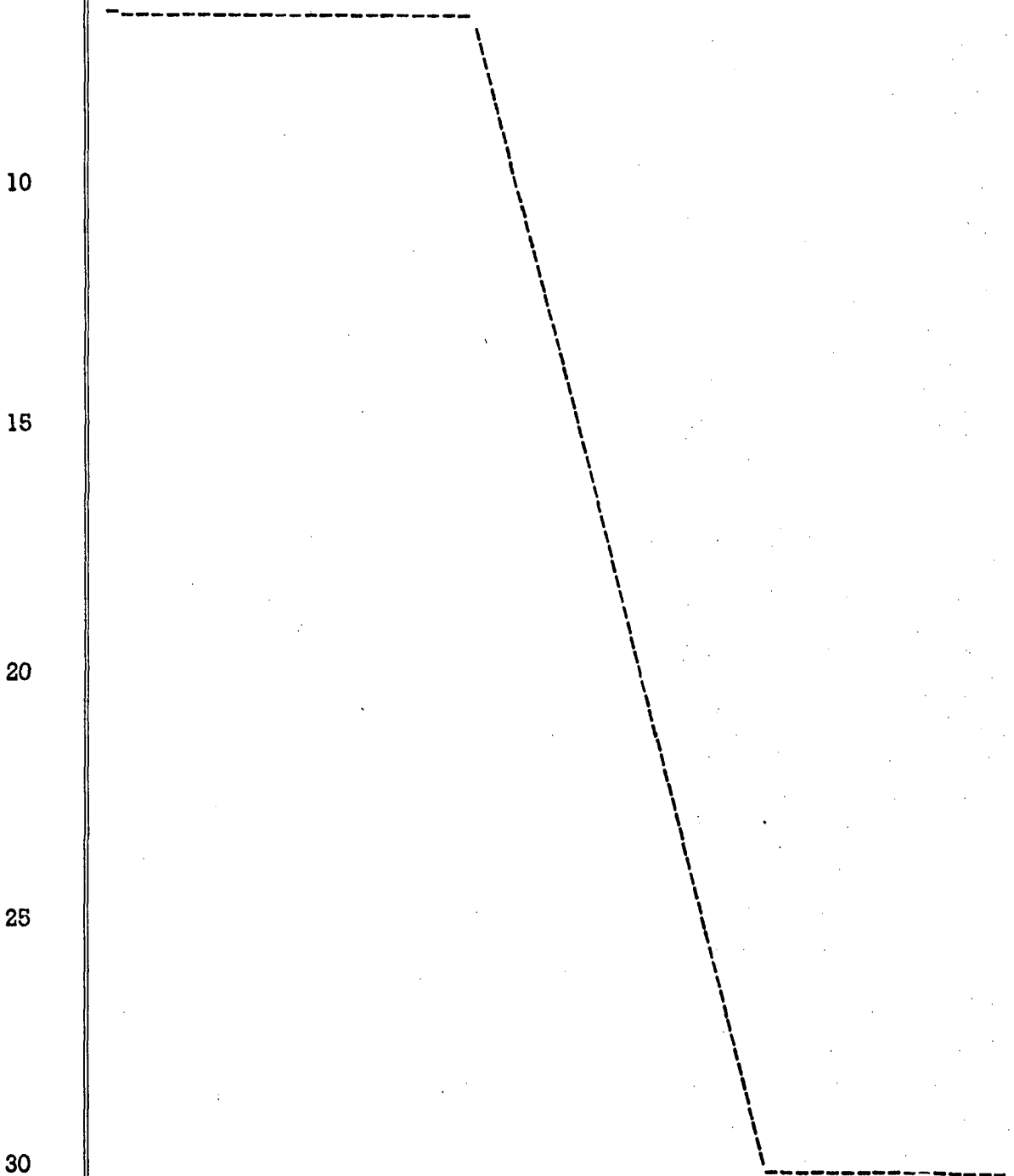
      3ª.- Versatilidad en cuanto a los diámetros de las sor-  
tijas a exponer, por cuanto que la curvatura a producir en -  
el disco puede ser fácilmente modificada.

25        4ª.- Sujeción elástica de la sortija, dada por la pro-  
pia naturaleza de la lámina soporte.

      Por lo hasta ahora expuesto, es evidente que el Modelo  
que ahora se solicita, adquiere una utilidad práctica singu-  
lar por el beneficio o efecto nuevo que aporta a la función  
30        a que se destina.



1        Por todo ello, y para evitar posibles imitaciones, se  
presenta esta solicitud, pidiendo la explotación en exclusi  
va de la idea descrita, de acuerdo con las consideraciones  
y puntos que se desean reivindicar y que se concretan en -  
5        las páginas siguientes:





1 Hecha la descripción a que se refiere la memoria  
que antecede, es preciso insistir en que los detalles de  
realización de la idea expuesta, pueden variar, es decir,  
que pueden sufrir pequeñas alteraciones, basadas siempre  
5 en los principios fundamentales de la idea, que son en esen-  
cia los que quedan reflejados en los párrafos de la descrip-  
ción hecha. En efecto, el Artículo 48 del Estatuto vigente  
sobre Propiedad Industrial, establece como no patentables,  
en su apartado tercero, "los cambios de forma, dimensiones,  
10 proporciones y materias de un objeto ya patentado" fijando  
así el criterio del legislador en el sentido de que paten-  
tada una idea que pueda dar lugar a una realidad práctica  
e industrializable, nadie podrá apoyarse en ella para, a  
pretexto de haber introducido ligeras modificaciones, pre-  
15 sentarla como nueva y propia.

Este principio, en cuanto al alcance de la protec-  
ción del objeto patentado se refiere, se halla confirmado  
por numerosas Sentencias del Tribunal Supremo, y entre -  
ellas, como más terminantes, en las de fechas 16 de octubre  
20 de 1954, 23 de enero de 1959, 20 de marzo de 1964 y otras.

Establecido el concepto expresado, en cuanto a la  
amplitud que debe darse a la protección solicitada, se re-  
dacta a continuación la Nota de Reivindicaciones, de acuer-  
do con lo que se establece en el último párrafo del apar-  
25 tado tercero del Artículo 100 de la Ley, sintetizando así  
las novedades que se desean reivindicar:

#### NOTA DE REIVINDICACIONES

En resumen, el privilegio de explotación exclusi-  
va que se solicita, recaerá sobre las reivindicaciones si-  
30 guientes:



1           1º.- DISPOSITIVO EXPOSITOR DE JOYAS, ESPECIALMENTE SOR  
TIJAS, caracterizado esencialmente por el hecho de estar --  
constituído de un cuerpo laminar metálico, de contorno va--  
5           riable, cuya lámina se curva en un arco de radio variable -  
según el diámetro de la sortija, que se acopla con ligera -  
presión sobre su zona central, constituyendo el apoyo del -  
expositor los bordes de la pieza arqueada que lo constituye  
y, potestativamente, la joya expuesta.

10           2º.- Se reivindica por último como objeto sobre el que  
ha de recaer el Modelo de Utilidad que se solicita por ----  
" DISPOSITIVO EXPOSITOR DE JOYAS, ESPECIALMENTE SORTIJAS ".

15           Todo conforme queda reivindicado en la presente Memo--  
ria que consta de siete páginas mecanografiadas. y dibujos  
que se acompañan.

Madrid, 29 de Abril de 1976

BERNARDO UNGRIA

p.p.

20

25

30



29

FIG. 1

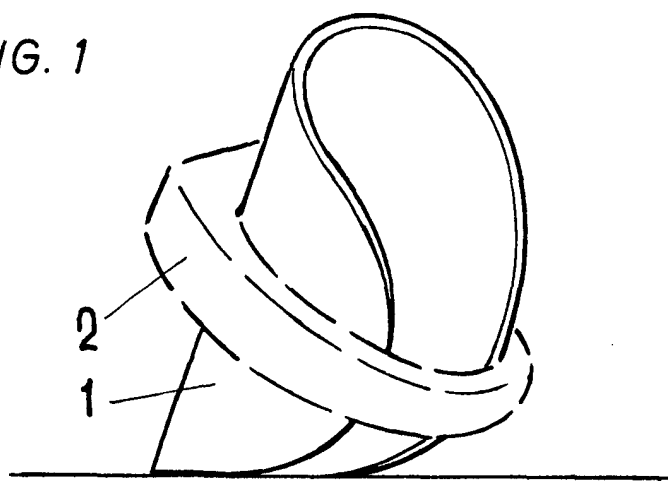
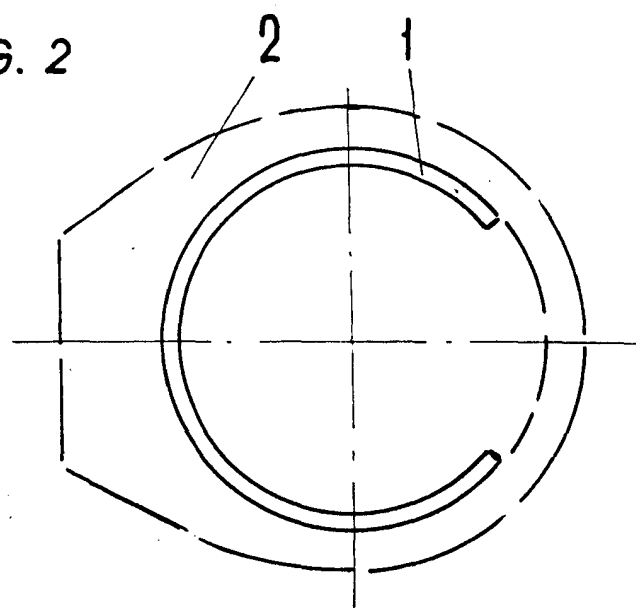


FIG. 2



ESCALA VARIABLE

Madrid, 29 de Abril de 1976

BERNARDO UNGRIA

P. P.