



ESPAÑA

(19) ES	(11) NUMERO <b>220609</b>	(10) Y
	(21)	
	(22) FECHA DE PRESENTACION <b>29.4.76</b>	

MODELO DE UTILIDAD

**220609**

(30) PRIORIDADES:	(32) FECHA	(39) PAIS
(31) NUMERO		

(47) FECHA DE PUBLICIDAD	(51) CLASIFICACION INTERNACIONAL <b>H01J</b>
--------------------------	---

(54) TITULO DE LA INVENCIÓN <b>" PANTALLA DE ILUMINACION PARA TUBOS FLUORESCENTES "</b>
--

(71) SOLICITANTE (S) <b>FRATER, S.A.</b>
---

DOMICILIO DEL SOLICITANTE <b>ZARAGOZA, Capitán Portolés s/nº-planta 7ª</b>
---

(72) INVENTOR (ES)
--------------------

(73) TITULAR (ES)
-------------------

(74) REPRESENTANTE <b>Don Pedro PELIU MANA</b>
---

MEMORIA DESCRIPTIVA

=====

5 Esta memoria tiene por finalidad describir detalladamente las características del objeto de protección del presente privilegio industrial el cual, conforme queda anticipado en su enunciado, consiste en una pantalla para iluminación para tubos fluorescentes.

10 La pantalla está constituida básicamente por una estructura suficientemente rígida y consistente que, pudiéndose obtener por cualquier procedimiento de fabricación con utilización de los materiales que en cada caso se juzgue más conveniente, por lo general será una pieza metálica estampada según un original diseño que, al poder ser de forma o sección naturalmente variables, permite su acoplamiento a una regleta-soporte

15 de uno o varios tubos fluorescentes.

Para mayor claridad y facilitar la comprensión de esta memoria, se acompaña la misma a título complementario de una hoja de planos en la que se ilustra uno de los posibles casos de realización en la práctica del objeto reivindicado, el cual deberá ser interpretado en consecuencia como ejemplo, con el carácter de mera enunciación y sin limitación en cuanto a la posibilidad de variación que sus detalles de naturaleza accesoria podrán revestir en cada caso de aplicación concreta.

20

25 Haciendo referencia a la numeración con que se identifican las partes y elementos componentes de dicho objeto, seguidamente serán expuestas las características constructivas del mismo en orden a los siguientes diseños:

30 Figura 1.- Planta general de una pantalla construida

con arreglo a lo reivindicado.

Figura 2.- Sección transversal.

35 Figura 3.- Vista lateral de la pantalla, en la que -  
en línea de trazo discontinuo aparece dibujada una re-  
gleta provista de porta-tubos y tubo fluorescente a -  
fin de ilustrar el acoplamiento de la pantalla a dicha  
regleta.

40 Figura 4.- Sección transversal de un ejemplo de ejecu-  
ción de pantalla acoplable a una regleta-soporte múlti-  
ple, en este caso provista de dos tubos fluorescentes.

45 La pantalla de iluminación para tubos fluorescen-  
tes cuya protección se preconiza en esta memoria está  
constituida por una plancha -1- normalmente metálica -  
estampada, compuesta por tres o más planos y provista  
de bordes longitudinales doblados a fin de dar a la -  
estructura considerada en su conjunto el grado de ri-  
gidez necesario.

50 Situados en el eje teórico de simetría de la -  
plancha -1- (figura 1) han sido arbitrados unos agujer-  
os rasgados -2- y con un extremo ensanchado circular-  
mente, los cuales tienen por misión permitir acceso a -  
los medios de sujeción -3- con que se sujeta la panta-  
lla a la regleta-soporte del tubo o tubos fluorescen-  
tes (figuras 3 y 4).

55 Además han sido previstos unos resaltos o avella-  
nados longitudinales -4- situados igualmente en dicho  
eje teórico de simetría, los cuales tienen por misión  
recibir en su interior las cabezas de los medios de su-  
jeción de los componentes del equipo eléctrico que van  
60 contenidos en la regleta, a fin de que el contacto en-

tre la pantalla y esta última sea perfecto y uniforme a todo lo largo de las mismas.

65 Finalmente, en el plano central de la pantalla -1- han sido previstas unas muescas -5- situadas en - ambos extremos, las cuales tienen por misión dar alojamiento a los elementos porta-tubos de la regleta a que se acople la pantalla en cada caso de aplicación concreta.

70 Una vez descrito el objeto de este Modelo de Utilidad con amplitud y claridad suficientes para permitir su puesta en práctica, se declara como nuevo en el mercado nacional, haciéndose la salvedad, además de las anteriormente expuestas, de que los detalles de naturaleza accesoria de dicho objeto podrán ser mo  
75 dificados respecto de lo descrito y representado grá-  
ficamente en esta memoria, dentro de la esencialidad inalterada que se resume a continuación en la siguien  
te:

N O T A

80 EN RESUMEN: El presente Modelo de Utilidad que - por veinte años se solicita para España, ha de recaer sobre las siguientes reivindicaciones:

85 1a.- "PANTALLA DE ILUMINACION PARA TUBOS FLUORESCENTES", caracterizada esencialmente por estar constituida por una estructura longitudinal compuesta por una plancha preferentemente metálica estampada, en la cual han si  
90 do determinados varios planos, de los cuales los laterales o extremos se encuentran provistos de bordes lon  
gitudinales doblados que rigidizan el conjunto de dicha estructura.

95 2ª.- "PANTALLA DE ILUMINACION PARA TUBOS FLUORESCEN  
TES", según la reivindicación anterior, caracteriza-  
da por la previsión de unos agujeros rasgados con un  
extremo ensanchado circularmente, situados en el eje  
teórico de simetría de la pantalla, los cuales sir-  
ven de paso de los medios de sujeción de la pantalla  
a la regleta-soporte del tubo o tubos fluorescentes.

100 3ª.- "PANTALLA DE ILUMINACION PARA TUBOS FLUORESCEN  
TES", según las reivindicaciones anteriores, caracte-  
rizada por la previsión de unos avellanados longitu-  
dinales situados igualmente en dicho eje teórico, en  
los que quedan alojadas las cabezas de los medios de  
sujeción de los aparatos eléctricos alojados en la -  
regleta, cuyos avellanados permiten el contacto uni-  
forme entre la pantalla y esta última a todo lo lar-  
go de las mismas.

105 4ª.- "PANTALLA DE ILUMINACION PARA TUBOS FLUORESCEN  
TES", según las reivindicaciones anteriores, caracte-  
rizada por la previsión de unas muescas situadas en -  
ambos extremos del plano central de la pantalla, las  
cuales dan alojamiento a los porta-tubos de la regle-  
ta a que se acople en cada caso.

110 5ª.- Por último, se reivindica como objeto sobre el -  
que ha de recaer la protección del presente Modelo de  
Utilidad que por veinte años se solicita para España.

p o r

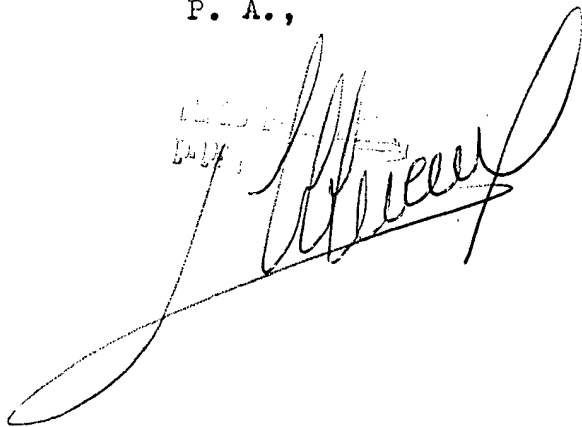
"PANTALLA DE ILUMINACION PARA TUBOS FLUORESCENTES"

115 Todo conforme queda expresado en la presente -  
memoria descriptiva que consta de seis folios mecano-  
120 grafiados por una sola cara y una hoja de planos que

,se acompaña.

Madrid, 20 ABR. 1976

P. A.,

A large, stylized handwritten signature in black ink, written over a faint, illegible stamp. The signature is highly cursive and spans across the text area.

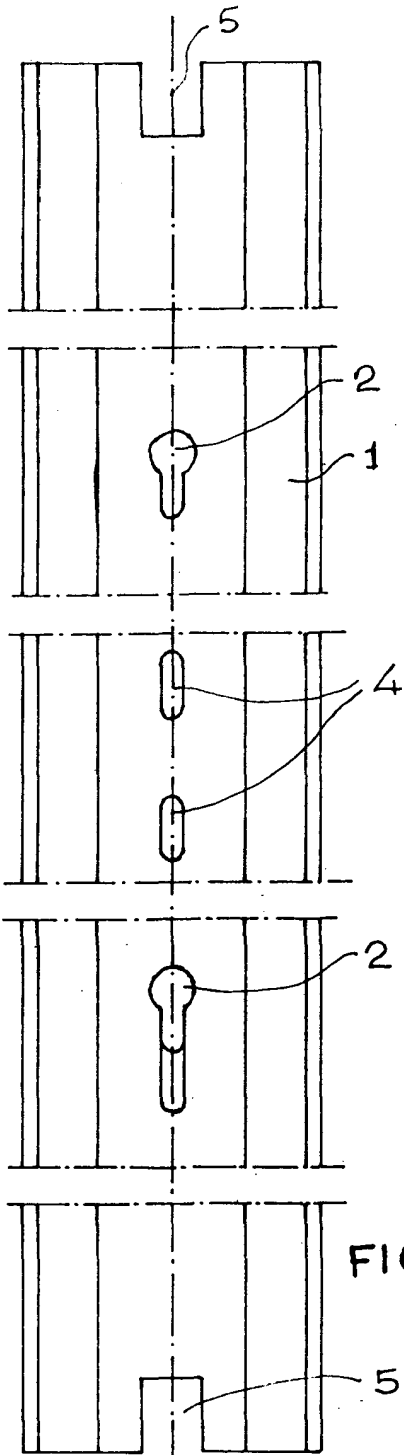


FIG. 1

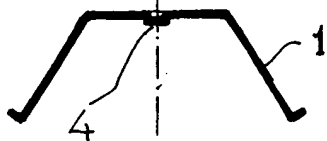


FIG. 2

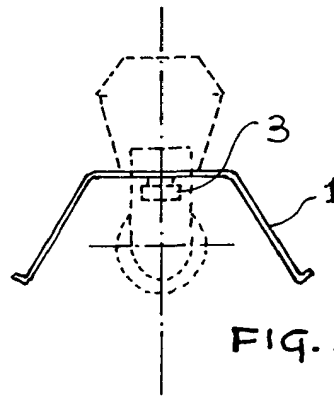


FIG. 3

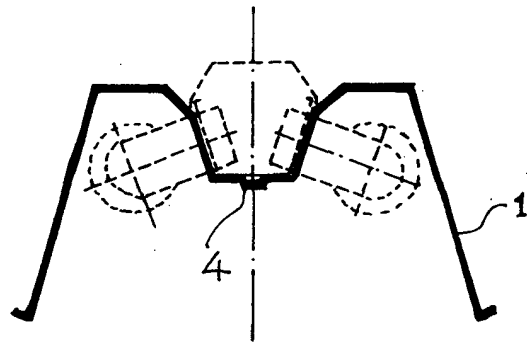


FIG. 4

ESCALA VARIABLE.  
MADRID. 29 ABR. 1976  
P.A.,  
PEDRO FELIX  
P.A. 1