

P - 13.024

10 MAR 1955

2 20600  
2 20600



MEMORIA DESCRIPTIVA  
para solicitar  
P A T E N T E   D E   I N V E N C I O N  
en  
E S P A Ñ A  
por VEINTE años

a nombre de VOYER & HÄFTNER AKTIENGESELLSCHAFT, entidad  
alemana, establecida en Hanauer Landstr. 142-172, Frankfurt,  
Alemania, por:

"DISPOSITIVO DE RESORTE ANULAR CON PROTECCION ANTIARCO".

- 0 - 0 - 0 - 0 - 0 - 0 - 0 - 0 - 0 - 0 - 0 - 0 - 0 - 0 - 0 -

Si en aparatos de maniobra de alta potencia  
sirven para hacer contacto varios dedos de contacto que  
encierran una espiga de maniobra y que son sujetados y  
oprimidos contra la espiga de maniobra mediante un resor-  
te anular, dicho resorte anular debe ser protegido contra



20600

los efectos de arco eléctrico durante el accionamiento de  
contacto. Para este caso se conocen ya varias disposicio-  
nes. Así se ha propuesto el empleo de un cilindro de chapa  
cerrado que encierra los dedos de contacto y está provisto  
de rendijas para dar salida a los dedos de contacto. Dicho  
5 cilindro de chapa posee una entalladura acanalada para admi-  
tir el resorte anular. Esta disposición, sin embargo, es  
factible solamente tratándose de dedos de contacto delga-  
dos, o sea de las llamadas láminas de contacto. Al emplear-  
se dedos de contacto a manera de tarugos, los huecos entre  
10 los dedos de contacto vecinos no pueden ser cubiertos me-  
diante un cilindro de chapa.

Para los dedos de contacto a manera de taru-  
gos se conoce ya una disposición, en la que los distintos  
15 dedos de contacto van provistos de una protuberancia late-  
ral, la cual encaja en un escote del dedo vecino. Las pro-  
tuberancias poseen una entalladura en forma de ranura, en  
la cual asienta el resorte anular protegido así contra los  
gases calientes. La fabricación de estos dedos de contacto  
20 con protuberancia lateral es bastante cara.

El resorte anular puede ser protegido con-  
tra los efectos del arco en forma mucho más sencilla, si  
el sitio de rendija de dos dedos de contacto vecinos es  
defendido, según invento, mediante una pieza especial a  
25 manera de casquillo que protege el resorte anular. Dicha  
pieza especial ha de tener una prolongación que esté so-  
portado, permitiendo el movimiento libre, en un escote de



220600

los dedos de contacto próximos, siendo mantenida en esta posición por el resorte anular. Esta pieza a manera de casquillo puede ser de metal o de material aislante.

5 Las figuras representan una posible forma ejecutiva del invento en dos vistas. En la figura 1 la mitad izquierda muestra una sección entre dos dedos de contacto vecinos, la parte derecha representa una vista exterior del dispositivo de contacto con la caperuza protectora levantada.

10 1 es la espiga de maniobra rodeada de los dedos de contacto 2 en la posición de conexión. La presión de contacto es producida por el resorte anular 3 que asienta en una depresión en forma de molde de los dedos de contacto. La unión de los dedos de contacto 2 con la pieza de conexión fija 4 se realiza a través de cintas flexibles 5.

15 Entre dos dedos de contacto 2 vecinos se halla una rendija 6, según se desprende de la figura 2. Para levantar una separación de esta rendija en dirección al resorte anular 3 sirve un casquillo 7 especial que envuelve el resorte anular 3. Este casquillo posee una prolongación 8 que encaja

20 en cada escote 9 de dos dedos de contacto 2 vecinos. Los escotes 9 permiten un leve desplazamiento de la prolongación 8 según el movimiento de los dedos de contacto 2 con la espiga de maniobra 1 metida hacia adentro respectivamente sacada hacia afuera. El casquillo se sostiene

25 sin perder al estar soportado entre los dedos de contacto 2 y el resorte anular 3.

10 MAR



220600

Esta solicitud, que corresponde a la presentada en Alemania el 3 de Abril de 1954, bajo el No. V 7089 VIIIb/21c, se acoge a los beneficios del artículo 51 del vigente Estatuto sobre Propiedad Industrial.

- O - N O T A - O -

Los puntos de invención propia y nueva que se presentan para que sean objeto de esta Patente de Invención en España, por VEINTE años, son los siguientes:

10 1ª. - Dispositivo de resorte anular con protección antiarco, el cual ata varios dedos de contacto que encierran una espiga de maniobra, caracterizado por que el sitio de ranura de dos dedos de contacto vecinos es apantallado por una pieza especial en forma de casquillo protegiendo el resorte anular, provista de una  
15 prolongación que esté soportada en forma libremente móvil en la escotadura de cada uno los dedos de contacto vecinos y mantenida en esta posición por medio del resorte anular.

2ª. - Dispositivo según reivindicación 1,

10 MAR



220600

caracterizado porque la pieza en forma de casquillo es de metal o de material aislante.

32. - Dispositivo de resorte anular con protección antiarco.

5

Tal y como se ha descrito en la Memoria que antecede, representado en el dibujo que se acompaña y con los fines que se han especificado.

Esta Memoria consta de cinco hojas escritas por una sola cara.

Madrid,

10 MAR 1951

P. A.

Alberto de Elzaburo

Por Poder.

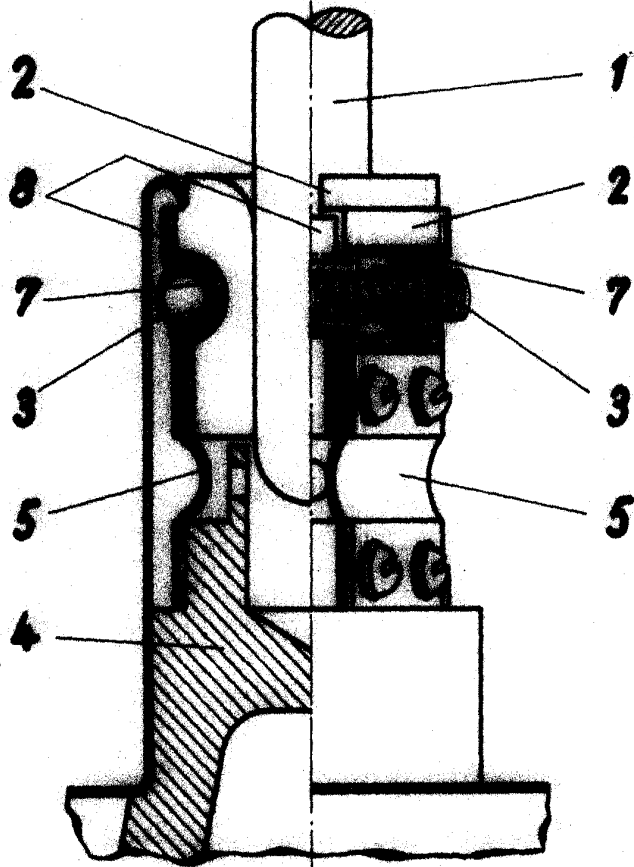
DG/.

220600

10 MAR 1903

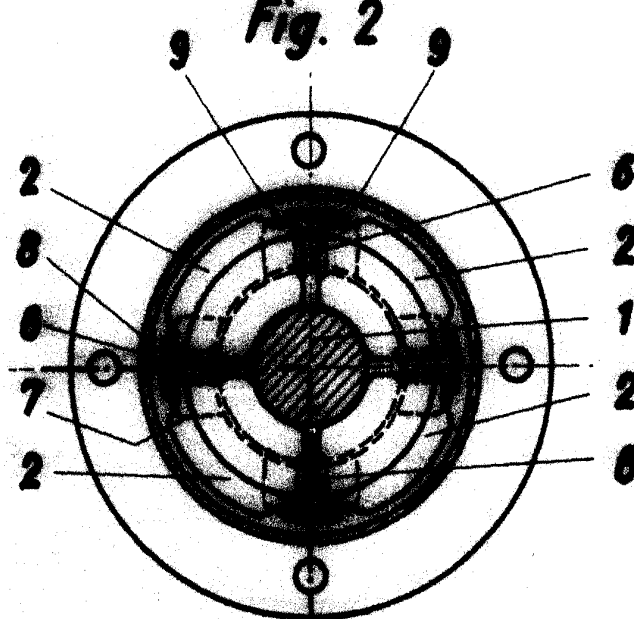


Fig. 1



220600

Fig. 2



Albert Die Erzkamer  
Für Posen.  
*Die Erzkamer*