



ESPAÑA

19 ES 11 NUMERO 10 Y  
22 220595 12 PRESENTACION  
28 ABR 1965



28 ABR

**MODELO DE UTILIDAD**

**220595**

30 PRIORIDADES:  
31 NUMERO 32 FECHA 33 PAIS

*Valle*

47 FECHA DE PUBLICIDAD 51 CLASIFICACION INTERNACIONAL

*A01K*

54 TITULO DE LA INVENCIÓN

TOLVA COMEDERO PARA ANIMALES

71 SOLICITANTE (S)

D. TADEO CORONADO VALDERRAMA

DOMICILIO DEL SOLICITANTE

Avda. del Cid, 130 VALENCIA

72 INVENTOR (ES)

73 TITULAR (ES)

74 REPRESENTANTE

D. BERNARDO UNGRIA GOIBURU

TF



28 ABR

1 El Estatuto vigente sobre Propiedad Industrial, de  
26 de Julio de 1929, en su texto refundido publicado el 30  
de Abril de 1930, establece los caracteres de patentabili-  
5 objeto obtener ventajas sobre lo ya conocido, admitiendo  
por consiguiente como patentables, las nuevas máquinas, a-  
paratos, instrumentos, procesos de fabricación, etc. La am-  
plitud de conceptos previstos como patentables, ha llevado  
al legislador a aclarar (Artº. 46) que la enumeración con-  
10 tenida en dicho cuerpo legal es puramente enunciativa y no  
limitativa, haciéndola extensiva incluso a los descubrimien-  
tos de tipo científico (Artº. 47).

15 El Decreto de 26 de Diciembre de 1947, recogiendo  
la Orden de 18 de Noviembre de 1935, confirma el criterio  
legal de que también serán patentables los instrumentos, ob-  
jetos, o partes de los mismos, que aporten a la función a  
que son destinados, un beneficio o efecto nuevo, y en defi-  
nitiva que constituyan una mejora sustancial sobre lo ante-  
riormente conocido.

20 Pues bien, a tenor de lo expuesto, y en base al ar-  
ticulado que recoge los conceptos expresados, debe conside-  
rarse, que la invención a que se refiere la presente memo-  
ria, constituye una novedad industrial, con características  
y ventajas que la hacen merecedora del privilegio de explo-  
25 tación exclusiva que por ella se solicita, premiando así  
los méritos de quien aporta a la industria del país una me-  
jora efectiva y precisamente comprendida entre las enuncia-  
das por la Ley como patentables. (Arts. 46 y 47 en relación  
con el 171, en su nueva redacción afectada por la Orden de  
30 18 de Noviembre de 1.935).



1

La presente invención, por la cual se solicita el privilegio de Modelo de Utilidad, según expresa el enunciado de esta Memoria Descriptiva, consiste en una tolva comedero para animales domésticos.

5

Son conocidas en el mercado tolvas comedero que presentan su cuerpo constituido por una serie de paneles, generalmente metálicos, que conforman la tolva superior y el comedero inferior.

10

El montaje de este tipo de tolva, requiere una mano de obra especializada, como consecuencia del gran número de paneles a ensamblar. Otro gran inconveniente es la utilización de paneles, en la mayoría de los casos, según se ha dicho, metálicos, que origina unas condiciones higiénicas no deseadas, como consecuencia de las posibles oxidaciones o reacciones químicas entre los elementos químicos del pienso y las paredes metálicas de la tolva comedero.

15

20

A fin de eliminar los problemas expuestos, el titular del Modelo de Utilidad que ahora se solicita ha diseñado una tolva comedero que está constituida por dos placas moldeadas en materia plástica, que se unen entre sí por su periferia, siendo la placa posterior prácticamente plana, mientras que la anterior está conformada de manera que define la boca de carga de la tolva, la tolva propiamente dicha y el comedero. Anclado a la cara posterior de la placa anterior, se encuentra el deflector de pienso de la tolva al comedero, siendo el deflector igualmente moldeado en materia plástica.

25

30

Para ayudar a la comprensión de la idea expuesta, se acompaña a la presente Memoria Descriptiva, como parte integrante de ella, un juego de dibujos en los cuales se



1 representa el objeto de la invención, sin que deba enten--  
derse que la representación gráfica aludida constituye una  
limitación de las características peculiares de esta soli-  
citud.

5 La figura primera representa una perspectiva de -  
la tolva comedero.

La figura segunda representa una sección longitu-  
dinal de la tolva comedero.

10 La figura tercera representa una perspectiva de -  
la placa deflectora.

En la figura primera se observa como la tolva co-  
medero está constituida por dos placas moldeadas -1- -2- u  
nidas perimetralmente, a excepción de la zona central supe  
rior, donde se halla la boca de carga -3-.

15 La placa anterior -2- está conformada de manera -  
que origina la boca de carga -3-, las paredes laterales --  
-4- y las frontales -5- de la tolva, así como el comedero  
-6- inferior.

20 El comedero presenta sendos orificios -7- que lo  
hacen practicable desde el exterior.

25 En la figura segunda, que como ha quedado expues-  
to, representa una sección longitudinal de la tolva comede  
ro, se observa como la placa posterior -1- es virtualmente  
plana, mientras que la anterior está conformada, según lo  
expuesto en el comentario a la figura anterior.

En la figura segunda se observa como anclada a la  
cara posterior de la placa anterior -2-, se encuentra una  
placa -8- deflectora del pienso de la tolva al comedero.

30 Por último, la figura tercera representa una pers  
pectiva de la placa deflectora, observándose como se trata



1 de una placa moldeada en material plástico que presenta el  
mismo perfil transversal que la placa anterior -2- en la -  
zona que va anclada.

5 No se considera necesario hacer mas extensa esta  
descripción para que cualquier persona perita en la mate--  
ria comprenda perfectamente la idea que se desea patentar,  
así como las ventajas que de su realización industrial han  
de derivarse y que brevemente aludidas en sus puntos mas -  
destacados, son las siguientes:

10 1ª.- Facilidad de fabricación, por cuanto la tol-  
va se obtiene por moldeo plástico, eliminando la casi tota  
lidad de la mano de obra.

15 2ª.- Facilidad de montaje, por cuanto se realiza  
por simple soldadura, tanto de la placa deflectora como en  
tre las dos placas constitutivas del cuerpo de la tolva co  
medero.

20 3ª.- Máximas condiciones higiénicas, dadas por la  
inalterabilidad del plástico que la conforma, que evita --  
las oxidaciones, así como las posibles reacciones químicas  
entre los piensos y el cuerpo de la tolva.

Por lo hasta ahora expuesto, es evidente que el -  
Modelo que ahora se solicita, adquiere una utilidad prácti  
ca singular por el beneficio o efecto nuevo que aporta a -  
la función a que se destina.

25 Por todo é ello, y para evitar posibles imitacio---  
nes, se presenta esta solicitud, pidiendo la explotación -  
exclusiva de la idea descrita, de acuerdo con las conside-  
raciones y puntos que se desean reivindicar y que se concre  
tan en las páginas siguientes:

30



1 Hecha la descripción a que se refiere la memoria  
que antecede, es preciso insistir en que los detalles de  
realización de la idea expuesta, pueden variar, es decir,  
que pueden sufrir pequeñas alteraciones, basadas siempre  
5 en los principios fundamentales de la idea, que son en esen  
cia los que quedan reflejados en los párrafos de la descrip  
ción hecha. En efecto, el Artículo 48 del Estatuto vigente  
sobre Propiedad Industrial, establece como no patentables,  
en su apartado tercero, "los cambios de forma, dimensiones,  
10 proporciones y materias de un objeto ya patentado" fijando  
así el criterio del legislador en el sentido de que paten  
tada una idea que pueda dar lugar a una realidad práctica  
e industrializable, nadie podrá apoyarse en ella para, a  
pretexto de haber introducido ligeras modificaciones, pre  
15 sentarla como nueva y propia.

Este principio, en cuanto al alcance de la protec  
ción del objeto patentado se refiere, se halla confirmado  
por numerosas Sentencias del Tribunal Supremo, y entre -  
ellas, como más terminantes, en las de fechas 16 de octubre  
20 de 1954, 23 de enero de 1959, 20 de marzo de 1964 y otras.

Establecido el concepto expresado, en cuanto a la  
amplitud que debe darse a la protección solicitada, se re  
dacta a continuación la Nota de Reivindicaciones, de acuer  
do con lo que se establece en el último párrafo del apar  
25 tado tercero del Artículo 100 de la Ley, sintetizando así  
las novedades que se desean reivindicar:

NOTA DE REIVINDICACIONES

En resúmen, el privilegio de explotación exclusi  
va que se solicita, recaerá sobre las reivindicaciones si  
30 guientes:



1                    1.- TOLVA COMEDERO PARA ANIMALES, caracterizada  
fundamentalmente porque está constituida mediante dos --  
placas moldeadas en materia plástica, unidas entre sí --  
por su periferia, de las cuales, la placa posterior inte  
5                    gra una pared de tolva, mientras que la placa anterior -  
incluye: una boca superior de tolva, paredes frontal y -  
laterales de tolva y un comedero inferior, estando todos  
estos elementos obtenidos en la misma operación de mol--  
deo de dicha placa, con la particularidad de que el de--  
10                    flector de pienso de la tolva al comedero es una pieza -  
moldeada en materia plástica que se ancla a la cara tra-  
sera de la placa anterior de la tolva.

15                    2. Se reivindica por último como objeto sobre el -  
que ha de recaer el Modelo de Utilidad que se solicita -  
por " TOLVA COMEDERO PARA ANIMALES ".

Todo conforme queda descrito y reivindicado en la  
presente memoria descriptiva que consta de siete páginas  
mecanografiadas y dibujos adjuntos.

20                    Madrid, 28 de abril de 1976  
BERNARDO UNGRIA  
P.P.

25

30

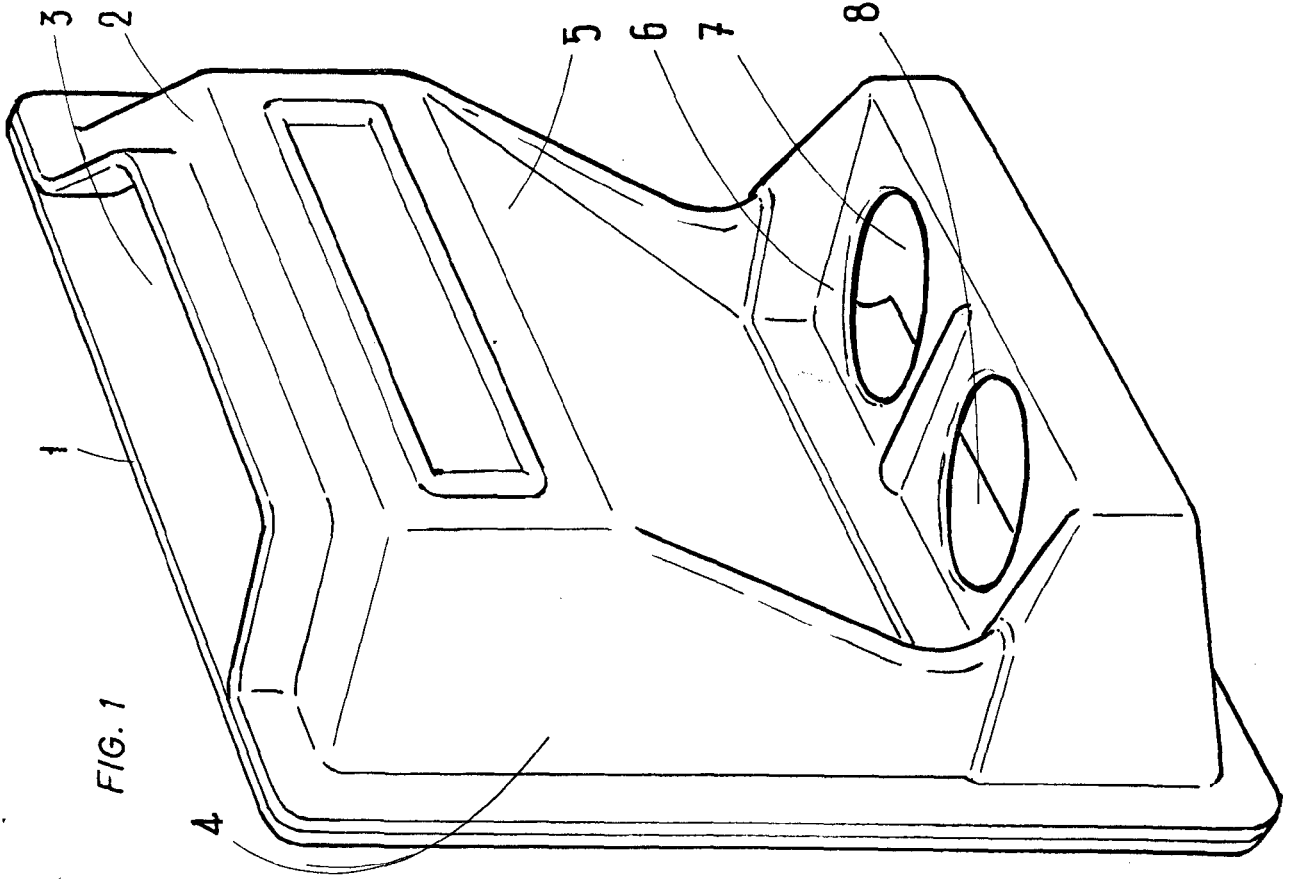


FIG. 1

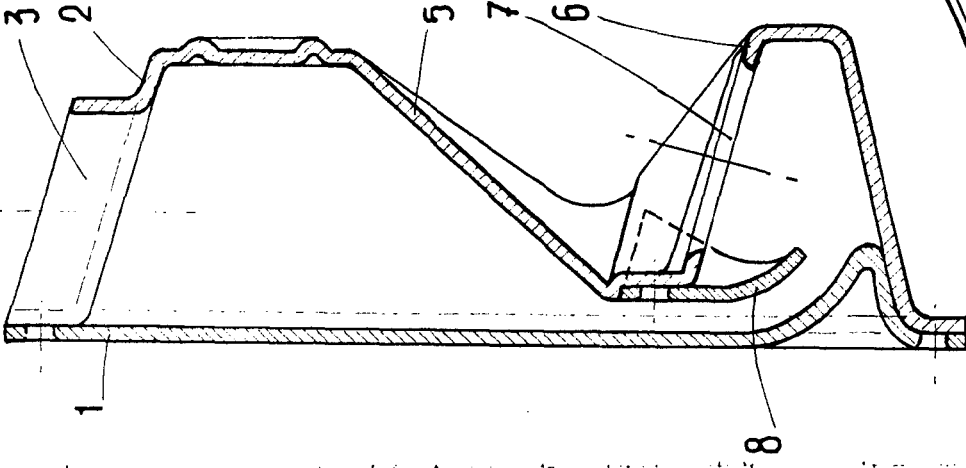


FIG. 2

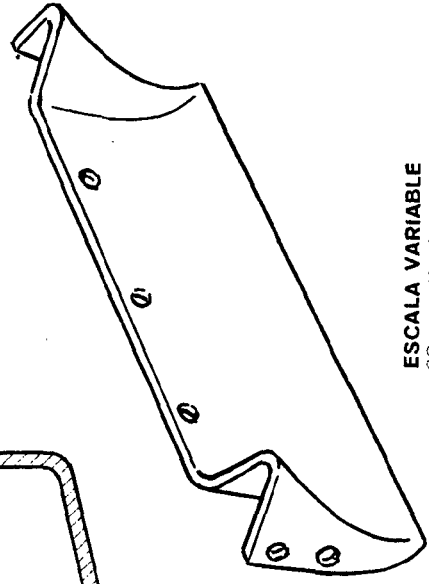


FIG. 3



ESCALA VARIABLE  
 Madrid, 28 de Abril de 1976  
 BERNARDO UNGRIA  
 P. P.