



ESPAÑA



R. 1976

19	ES	11	NUMERO	220591	10	Y
		21				
		22	FECHA DE PRESENTACION			

MODELO DE UTILIDAD

220591

30	PRIORIDADES:	32	FECHA	33	PAIS
	31	NUMERO			

47	FECHA DE PUBLICIDAD	61	CLASIFICACION INTERNACIONAL
			B 26 B

64	TITULO DE LA INVENCIÓN
	"TIJERA NEUMÁTICA PODADORA"

71	SOLICITANTE (S)
	SUMINISTROS INDUSTRIALES M.B., S.A.

	DOMICILIO DEL SOLICITANTE
	Francisco Giner, nº 51 - BARCELONA (12) -

72	INVENTOR (ES)

73	TITULAR (ES)

74	REPRESENTANTE
	ANGEL LUIS DE LA HERRAN Y DE LAS POZAS

El presente Modelo de Utilidad se refiere a una tijera neumática para podar de gran potencia de corte y susceptible de alargamiento para alcanzar lugares alejados del usuario.

5.-

Son conocidos artificios de corte o poda por acercamiento de mordazas cortantes y accionamiento mecánico con reversibilidad asegurada por la acción antagonista de muelle o resorte laminar entre las bocas, pero todos ellos adolecen de pequeña potencia de corte al depender de la sola fuente de energía manual del propio usuario.

10.-

Se ha intentado sustituir la fuerza humana por la neumática pero a costa de elementos de gran peso, siempre en proporción directa con la potencia, no habiendo llegado a un equilibrio entre el peso y volumen de la tijera con la potencia deseada.

15.-

Mediante la presente invención se ha resuelto equilibrar en su justo medio ambas condiciones antagonistas consiguiendo una tijera neumática podadora de notable potencia de corte, muy poco peso y muy fácil y sencillo manejo, con un seguro de disparo para asegurar los movimientos no activos y poco o ningún entretenimiento y averías.

20.-

Con el fin de comprender mejor la referida realización, vamos a describirla sobre los dibujos adjuntos en los que se ha materializado un ejemplo preferido de la misma dado sin ninguna limitación.

En los dibujos:

La figura 1 muestra un despiece perspectico y axial de la tijera.

La figura 2 muestra un corte longitudinal de la misma con detalles a mayor escala del sistema de disparo y seguro combinado.

En los dibujos se ha representado por 1 la carcasa de metal ligero, preferiblemente duroaluminio, en uno de cuyos extremos se vincula una horquilla extraplana 2 una de cuyas ramas se prolonga en la hoja 3 curvada y pasiva y contra la que actúa la hoja activa 4 con curvatura contraria y movida por palanca acodada 5 cuyo extremo se vincula al pistón 7 interior de la carcasa 1. Este pistón mantenido siempre alejado de la cabeza cortante mediante el muelle helicoidal antagonista 6 es empujado por el aire comprimido que a través de la cabeza distribuidora 8 pasa, en su momento, a la cámara neumática, obligando a bascular hacia afuera al codo de la palanca 5 y cerrando las bocas de corte, 4 contra 3, realizando el corte hasta el purgado de la cámara neumática en que la tensión del muelle 6 recupera el pistón a la posición inicial.

La acción de disparo está controlada por el distribuidor 8 de material similar al de la carcasa 1 a cuyo extremo libre se vincula

mediante apriete de la arandela 16 y cierre hermético por junta elástica y cuyo volúmen se encuentra taladrado por un orificio pasante - transversal en el cual se aloja, con salida a un costado, la aguja - percutora 10 cuya cola saliente se enlaza con el gatillo 14 actuable por la mano que empuña a la carcása y cuya aguja 10 presenta varios - gruesos correspondientemente con pasos sucesivos que se han de explicar.

Enfrentado a este orificio, axialmente dispuesto y con salida al otro costado se presenta la tuerca hueca 11 en la que se aloja un muelle helicoidal que mantiene hacia afuera a la seta 12 apoyada fuertemente contra la cabeza de la aguja 10 cuya punta enhebra una arandela elástica 15 y un arillo 13 provisto de garganta circunferencial y taladros radiales pasantes de dicha garganta al centro.

Podemos comprobar que al apretar, con la palma de la mano que empuña la carcása 1, el gatillo alargado 14 se empuja hacia adentro a la aguja 10 en contra de la acción del muelle de la seta 12 y desplazando simultáneamente, la arandela elástica 15 y el arillo 13. Con este desplazamiento se produce que la arandela elástica 15 deja de taponar la entrada de aire procedente del compresor y como en su desplazamiento se ha presentado la garganta del arillo taladrado 13 en la bo-

ca de dicha entrada, el aire podrá fluir hacia la cámara neumática, empujar el pistón, realizar el corte y mantener la presión un instante hasta que cesando la acción del gatillo 14 la aguja 10 vuelva a su posición inicial de disparo obligada por el muelle de la seta 12 y moviendo, simultaneamente, la arandela 15 y arillo 13 cerrando el paso del aire y dejando extenderse al muelle 6 y, con él, al pistón 7 que vuelve a su posición inicial para preparar una nueva actuación del disparo.

La cabeza de la aguja 10 que asoma fuera del distribuidor 8 presenta una garganta anular a la misma cota que una arandela giratoria 9 cuya circunferencia está cortada por secante de manera que en un giro determinado el canto de la arandela 9 se encaja en la garganta de 10 y no permite que la aguja 10 se mueva para arriba o para abajo, mientras que si se realiza un giro de arco capaz de presentar la muesca dejada por la secante será suficiente para zafar el canto de la garganta y permitir el movimiento axial de la aguja 10, constituyendo un seguro muy efectivo de disparo para bloquear cualquier peligro en los traslados o pausas en el trabajo.

Dentro de la esencialidad de la invención caben variantes de detalle, asimismo protegidas y así podrá ser cualquiera la disposición -

6

antagonista de la aguja de disparo, cualquiera la naturaleza de la palanca de la hoja de corte, cualquiera el tipo de la arandela elástica, cualquiera la posibilidad de alargar mediante pértiga el alcance de la tijera y, desde luego, cualesquiera las dimensiones y materias en que se fabrique.

5.-

N O T A

Una vez descrita convenientemente la naturaleza del invento se hace constar que lo que se declara como no practicado ni divulgado en España, comprende las siguientes:

10.-

R E I V I N D I C A C I O N E S

1a.- "TIJERA NEUMÁTICA PODADORA", caracterizada por el hecho de constar de una carcasa ahuecada como cámara neumática en uno de cuyos extremos se vincula una horquilla una de cuyas ramas se prolonga con hoja curva contra la cual cierra la hoja móvil, curva en sentido contrario, mediante basculación obligada por palanca acodada en la que actúa el vástago vinculado a pistón que juega en el interior de la cámara y mantenido empujado en sentido opuesto por muelle antagonista helicoidal que obliga a abrir las hojas, y cuyo otro extremo de la cámara neumática se cierra mediante un distribuidor unido mediante arandela atornillable y junta hermética.

20.-

7

2a.- TIJERA, según la reivindicación 1, c a r a c t e r i z a-

d a por el hecho de que este distribuidor presenta su volúmen tala-
drado transversal por orificio pasante ocupado por uno de sus extremos
por aguja alojada en su interior y saliente al costado por cola vincu-

5.- lada al gatillo de disparo y punta opuesta apoyada en contra de muelle
antagonista contra una seta movible en contra del empuje del mismo alo-
jado en tuerca hueca que tapona el otro extremo del orificio, de mane-
ra que entra la punta y la seta se enhebran un anillo elástico y una

10.- arandela con garganta circunferencial y taladros radiales entre dicha
garganta y el centro, para que su movimiento axial, por empuje de la -
aguja mueva el anillo y la arandela dejando libre la entrada de aire

comprimido que a través de la garganta y taladros radiales de la aran-
dela pasa a la cámara neumática empujando al pistón y obligando a ce-
rrar la hoja móvil contra la fija, hasta que cesando el apriete del ga-

15.- tillo se cierre el paso del aire y la fuerza del muelle recuperador de
vuelva al pistón a la posición inicial.

3a.- TIJERA, según las reivindicaciones anteriores, c a r a c-

t e r i z a d a por el hecho de que la cola saliente de la aguja de
disparo presenta una garganta anular exterior coincidente con arandela

20.- o disco de forma que pueda meterse el canto de la misma en la garganta

8

bloqueando su movimiento axial, a no ser que se haga coincidir una -
muesca secante de dicho canto de la arandela para que zafándose de la
garganta permita y admita el movimiento de arriba abajo de la aguja y
accionar el disparo.

5.-

4a.- "TIJERA NEUMÁTICA PODADORA".

Según se describe y reivindica en la presente memoria descripti
va que consta de ocho hojas mecanografiadas y foliadas por una sola -
de sus caras y una lámina de dibujo que la ilustra.

MADRID, 28 ABR. 1976

EL AGENTE OFICIAL

A. L. DE LAHERRAN Y DE LAS POZAS
APODERADO

Fdo: Guillermo Fernández

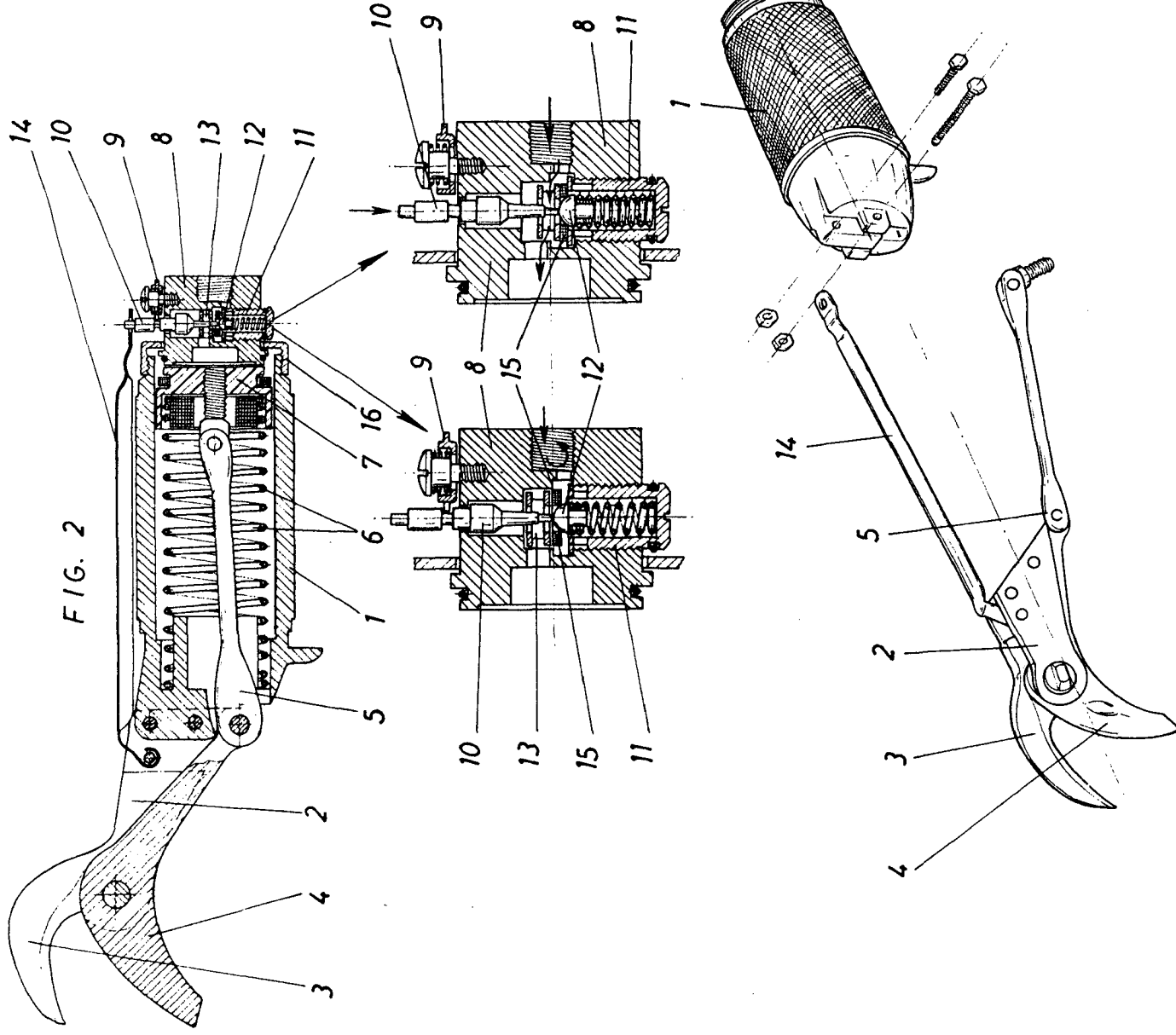


FIG. 1

FIG. 2

Escola variable
 MADRID, 28 ABR. 1976

MANUFACTURER: INDUSTRIALES M.B., S.A.
 INVENTOR: G. MARTÍN GARCÍA
 F. G. MARTÍN GARCÍA