



ESPAÑA

(15) ES	(11) NUMERO (21)	(16) Y
(22)	FECHA DE PRESENTACION: 21 de Abril 1976	

MODELO DE UTILIDAD

220586

(30) PRIORIDADES:	(31) NUMERO	(32) FECHA	(33) PAIS
-------------------	-------------	------------	-----------

(47) FECHA DE PUBLICIDAD	(51) CLASIFICACION INTERNACIONAL E05B
--------------------------	--

(54) TITULO DE LA INVENCIÓN "DISPOSITIVO DE CIERRE PARA PUERTAS Y VENTANAS"
--

(71) SOLICITANTE (SI) D. GERARDO KLEIN
---

DOMICILIO DEL SOLICITANTE BARCELONA, Calle Escorial, 133
---

(72) INVENTOR (SI) D. GERARDO KLEIN
--

(73) TITULAR (ES)
-------------------

(74) REPRESENTANTE D. JAIME GOMEZ-ACEBO Y MODET, Agente Oficial
--

La presente solicitud se refiere a un dispositivo de cierre para puertas y ventanas.

En su esencia, dicho dispositivo se caracteriza porque comprende al menos un juego de manija y escudo, adaptado para ser colocado en una o en ambas caras de la hoja móvil, en el que la manija es del tipo de las que tienen por posición de reposo la vertical y actúan por giro de un ángulo agudo alrededor de un punto de articulación situado cerca de uno de sus extremos, siendo solidarios los giros de las manijas de ambas caras de la hoja móvil, y en el que el escudo se prolonga por encima de dicho punto de articulación, siendo susceptible de llevar practicado un orificio adaptado para permitir el paso de un elemento de accionamiento externo de la condena del dispositivo de cierre, y siendo susceptible asimismo de quedar fijado directamente a la cerradura empotrada en la hoja móvil, o bien a correspondientes elementos de fijación asociados a un escudo dispuesto en la cara opuesta de la hoja móvil.

Otras características y ventajas del dispositivo de cierre para puertas y ventanas objeto de la presente solicitud, se desprenderán de la descripción que a continuación se hace con relación a los dibujos adjuntos, que ilustran, a título de ejemplo no limitativo, varias formas de realización del dispositivo de que se trata.

Las Figs. 1, 2 y 3 ilustran sendas vistas en sección de respectivas formas de realización del dispositivo de que se trata, en las que aparece un juego de manija y

escudo aplicado en una sola cara de la hoja móvil; y

las Figs. 4, 5, 6 y 7 son sendas vistas asimismo seccionadas de otras tantas formas de realización del dispositivo de que se trata, con juegos de manija y escudo aplicados en ambas caras de la hoja móvil.

En dichos dibujos puede apreciarse que la manija 1 está montada sobre el cuadradillo 3 de una cerradura 12, pasando una pequeña porción cilíndrica de dicha manija 1, coaxial al cuadradillo, por un orificio practicado en el escudo 2, con interposición de un correspondiente casquillo 9.

El escudo 2 se prolonga asimismo por encima del punto de articulación de la manija 1, que coincide con el eje de giro del cuadradillo, siendo susceptible de llevar practicado un orificio 4 adaptado para permitir el paso de un elemento de accionamiento externo de la condena del dispositivo de cierre.

Asimismo, el escudo 2 es susceptible de quedar fijado directamente a la cerradura 12, mediante oportunos pernos 8 (Figs. 1, 2 y 3), o bien a correspondientes elementos de fijación asociados a un escudo 2, dispuesto en la cara opuesta de la hoja móvil 13. En este último caso, dichos elementos de fijación están constituidos por una tuerca alargada 11 y un correspondiente tornillo 10 adaptados para colaborar conjuntamente por enroscamiento mutuo en la fijación del dispositivo de cierre.

La condena está constituida esencialmente por una cerradura de cilindro 5 (Figs. 3, 6 y 7), accionada por

una llave 6 amovible que determina el mencionado elemento externo de accionamiento de la condena. Las Figs. 6 y 7 muestran sendas realizaciones de juegos de manija y escudo en ambas caras de la hoja móvil, pero en la realización de la Fig. 6 la condena solo puede ser accionada por una de las dos caras de la hoja móvil 13, en tanto que en la Fig. 7, la condena puede ser accionada por ambas caras.

Según otra forma de realización del dispositivo de cierre de que se trata, la condena está constituida por un mecanismo giratorio de leva, accionado por un botón externo fijo 7, aplicado sobre el escudo 2 (Figs. 2 y 5), que determina el mencionado elemento externo de accionamiento de la condena. En ambas realizaciones, la condena solo puede ser accionada por una de las caras de la hoja móvil 13, refiriéndose la realización de la Fig. 2 a un juego único de manija y escudo por una sola cara de dicha hoja móvil 13, en tanto que la realización ilustrada en la Fig. 5 se refiere a una hoja móvil provista de dos juegos de manija y escudo, uno a cada lado de la misma.

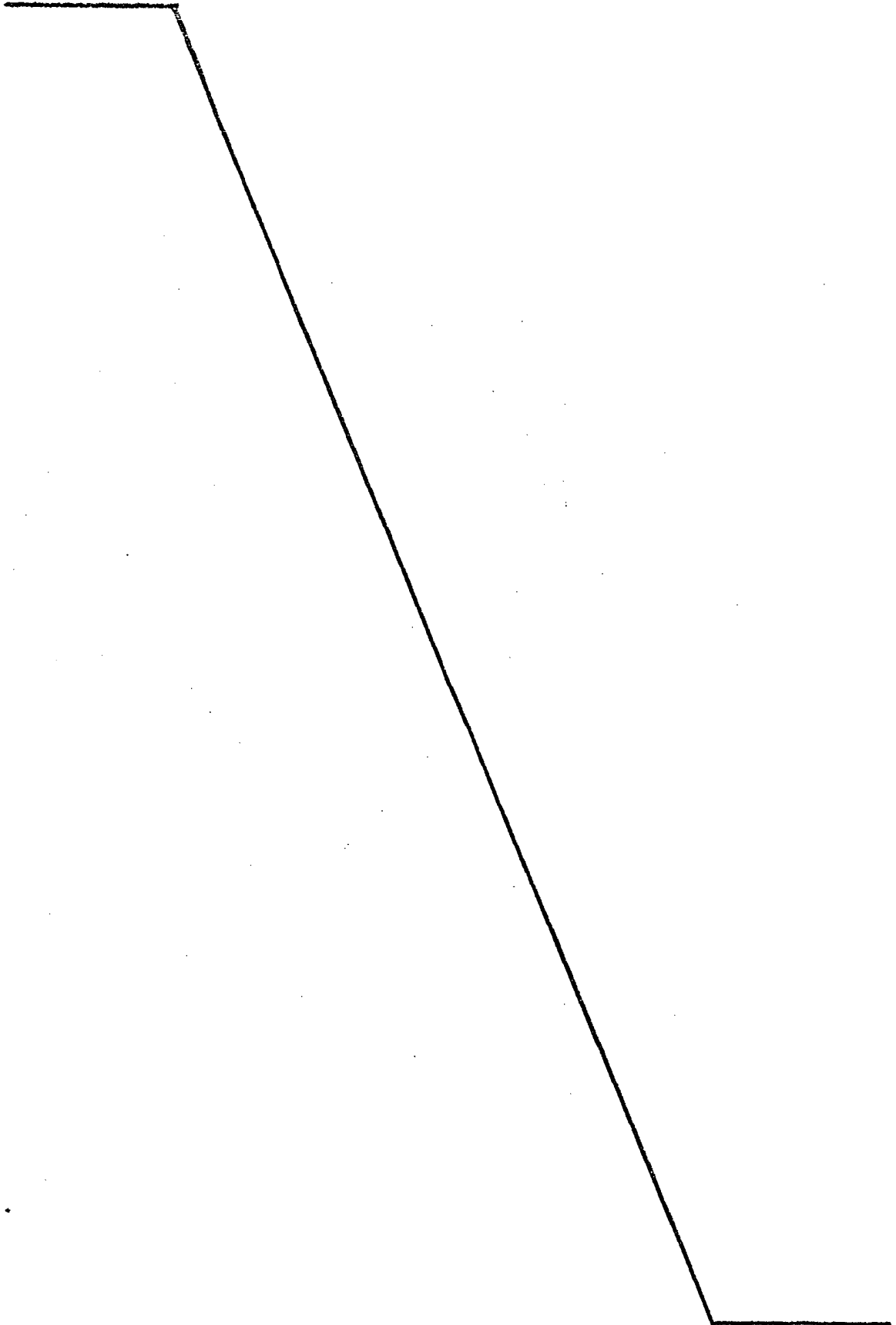
En lo referente a las Figs. 1 y 4, se ilustran sendas formas de realización con uno o con dos juegos de manija y escudo, respectivamente, desprovistos de condena.

Se hace constar que todo cuanto no altere, cambie o modifique el dispositivo de cierre para puertas y ventanas descrito, puede quedar sometido a variaciones de detalle.

N O T A

El Modelo de Utilidad que se solicita recae sobre

las siguientes:



### REIVINDICACIONES

1ª.- Dispositivo de cierre para puertas y ventanas, caracterizado porque comprende al menos un juego de manija y escudo, adaptado para ser colocado en una o en ambas  
5 caras de la hoja móvil, en el que la manija es del tipo de las que tienen por posición de reposo la vertical y actúan por giro de un ángulo agudo alrededor de un punto de articulación situado cerca de uno de sus extremos, siendo solidarios los giros de las manijas de ambas caras de la  
10 hoja móvil, y en el que el escudo se prolonga por encima de dicho punto de articulación, siendo susceptible de llevar practicado un orificio adaptado para permitir el paso de un elemento de accionamiento externo de la condena del dispositivo de cierre, y siendo susceptible asimismo de quedar  
15 fijado directamente a la cerradura empotrada en la hoja móvil, o bien a correspondientes elementos de fijación asociados a un escudo dispuesto en la cara opuesta de la hoja móvil.

2ª.- Dispositivo de cierre para puertas y ventanas  
20 según la reivindicación 1ª, caracterizado porque la condena está constituida por una cerradura de cilindro, accionada por una llave amovible que determina el mencionado elemento externo de accionamiento de la condena.

3ª.- Dispositivo de cierre para puertas y ventanas  
25 según la reivindicación 1ª, caracterizado porque la condena está constituida por un mecanismo giratorio de leva, accionado por un botón externo fijo, aplicado sobre el

escudo, que determina el mencionado elemento externo de accionamiento de la condena.

4ª.- DISPOSITIVO DE CIERRE PARA PUERTAS Y VENTANAS, tal y como queda descrito y reivindicado en la presente memoria que consta de seis hojas mecanografiadas por una sola cara y de dos láminas de dibujos.

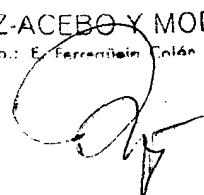
BARCELONA, 21 de Abril de 1976.

GERARDO KLEIN

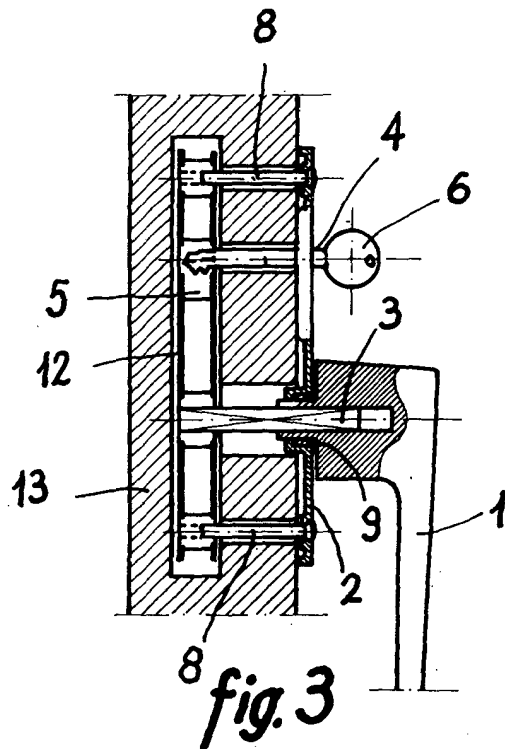
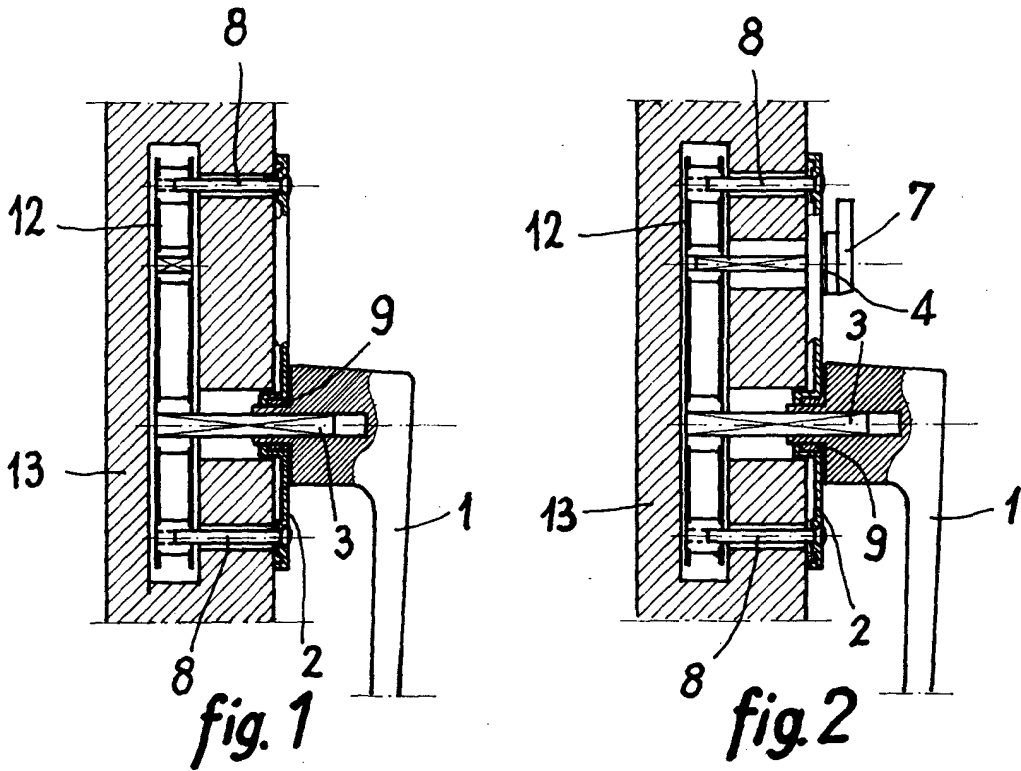
P.P.

J. GOMEZ-ACEBO Y MODET

D. O. Fdo.: E. Ferrerstein Collán



ESCALA VARIABLE



BARCELONA, 21 de Abril de 1976

D. GERARDO KLEIN

P.P.

J. GÓMEZ-ACEBO Y MODEI

s. a. Soc.: E. reactiva Colé

BAD ORIGINAL

ESCALA VARIABLE

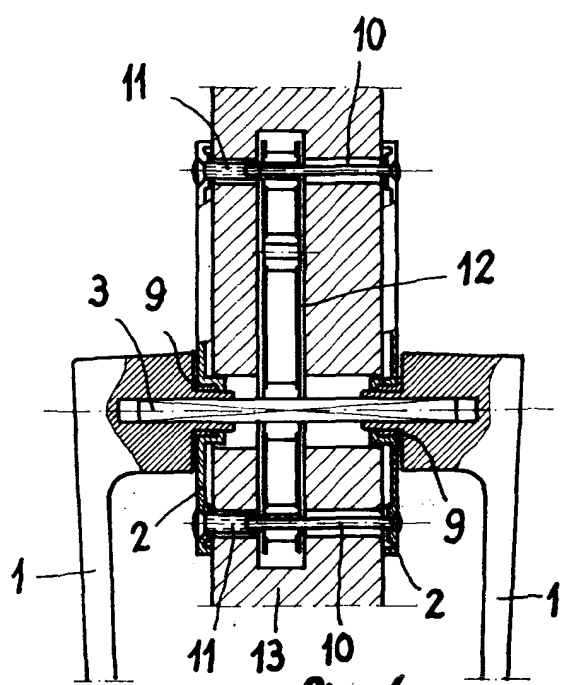


fig. 4

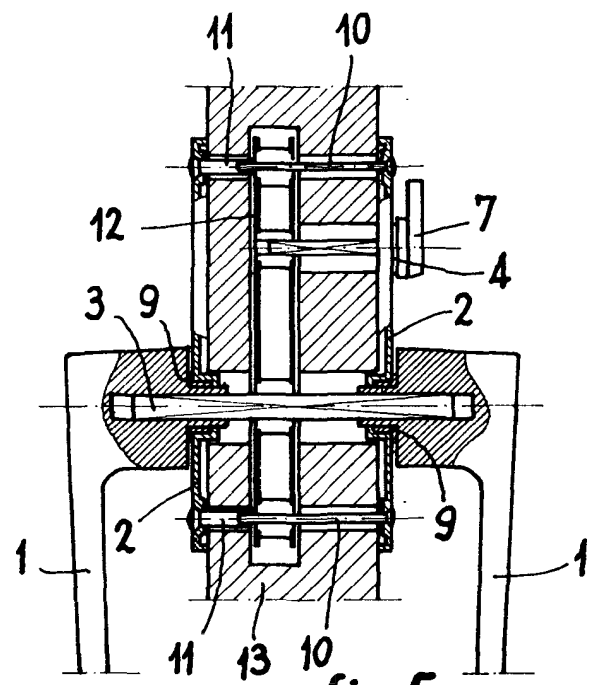


fig. 5

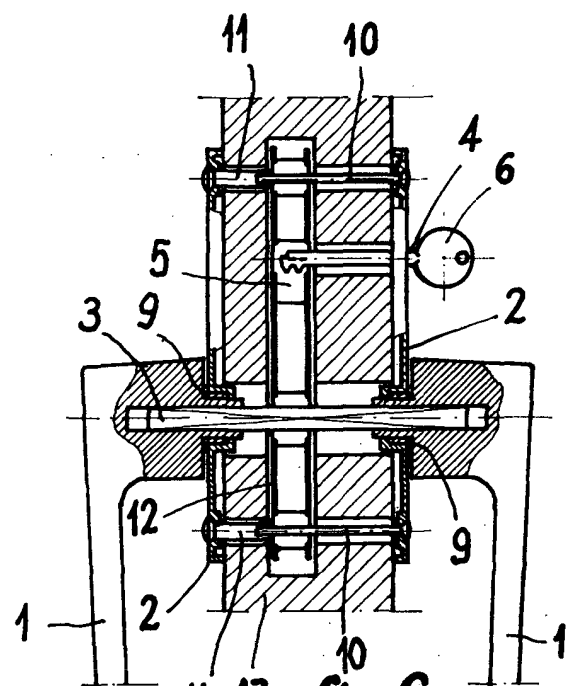


fig. 6

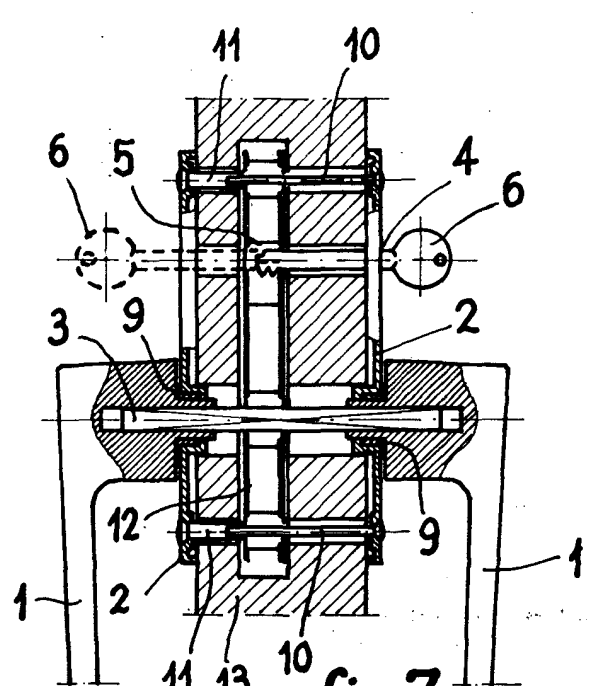


fig. 7

BARCELONA, 21 de Abril de 1976  
D. GERARDO KLEIN  
P.P.  
J. GOMEZ-ACEBO Y MODET  
D. O. Fdo.: E. Ferrasbeta Colón