



ESPAÑA

19	ES	11	220573	10	Y
		21			
		22	FECHA DE PRESENTACION 20 MAR 1976		

MODELO DE UTILIDAD

220573

30	PRIORIDADES:	32	FECHA	33	PAIS
	31	NUMERO			
		--	--		--

47	FECHA DE PUBLICIDAD	51	CLASIFICACION INTERNACIONAL
----	---------------------	----	-----------------------------

54 TITULO DE LA INVENCIÓN

"Disposición para la obturación hermética de envases"

71 SOLICITANTE (S)

ALIMENTOS IBERICOS, S.A. (ALISA)

DOMICILIO DEL SOLICITANTE

Balmes nº 200, BARCELONA

72 INVENTOR (ES)

--

73 TITULAR (ES)

74 REPRESENTANTE

M. Curell Suñol



20 FEB 1953

MODELO DE UTILIDAD

por VEINTE años

solicitado en España a favor de ALIMENTOS IBERICOS, S.A., de nacionalidad española, domiciliada en calle Balmes, núm. 200, Barcelona, por "Disposición para la obturación hermética de envases". - - - - -

MEMORIA DESCRIPTIVA

5. La presente invención se refiere a una disposición para la obturación hermética de envases, especialmente para envases moldeados en plástico y destinados a contener productos alimenticios, requiriéndose en ellos la hermeticidad tanto para la correcta conservación como por la naturaleza líquida del producto o del elemento en el que se mantiene el mismo. - - - - -

10. La expresada disposición se caracteriza porque está constituida por una tapa formada por un cuerpo discoidal sustancialmente rígido, con falda periférica inferior, dotada de un resalte periférico inferior en la cara interna, más otra falda interior concéntrica con respecto a la primera, y por un envase cuyo gollete presenta un reborde superior plano y entrante, que reduce la anchura de la embocadura, y un resalte perifé-



rico exterior, de modo que al ser aplicada a presión la tapa contra la parte superior del gollete, se produce la inserción elástica del citado reborde periférico inferior de la tapa debajo del resalte periférico exterior del gollete, determinando la retención fija de la tapa, al tiempo que la falda interior de la misma tapa empuja el reborde superior del gollete y lo hunde angularmente, con lo cual se alcanza un cierre hermético por el contacto entre la arista inferior de la falda interior de la tapa contra el reborde del gollete, y otro cierre hermético por el contacto del borde superior del mismo gollete contra el fondo de la tapa entre sus dos faldas. - - - - -

5.

10.

Otros objetos y características de la invención se irán dando a conocer en detalle a lo largo de la descripción que sigue, haciendo referencia a los dibujos ilustrativos que la acompañan. En los dibujos: - - - - -

15.

Figura 1, representa, vistos en sección diametral, una tapa y el gollete de un envase, componiendo una disposición según la invención, estando en mutua separación. - - - - -

Figura 2, es una vista en sección diametral, representando la tapa y el gollete de envase acoplados entre sí formando cierre hermético. - - - - -

20.

La referida disposición consta de una tapa 1 y de un envase 2 en cuyo gollete 3 se aplica a presión la primera. - -

La citada tapa 1 es un cuerpo moldeado en plástico sus-



tancialmente rígido, formado por un disco 4, una falda periférica inferior 5 y otra falda cilíndrica interior 6, paralela con respecto a la primera. La falda exterior 5 tiene en su extremo inferior un resalte interior continuo 7. - - - - -

5. El envase 2 es también obtenido por moldeo en plástico y ofreciendo una cierta flexibilidad. El gollete 3 del mismo envase 2 presenta un reborde superior entrante 8 inicialmente plano, que reduce la embocadura 9, y un resalte periférico exterior 10. - - - - -

10. La tapa 1 se aplica a presión contra la parte superior del gollete 3 del envase 2, de suerte que su falda interior 6 entra en contacto con el reborde 8 de aquel gollete, al que va inclinándose hacia el interior, quedando en la forma indicada por la figura 2, o sea que dicho reborde 8 adquiere una cierta curvatura bajo la presión de la arista inferior de la falda 6. Con
 15. ello se consigue un doble efecto de cierre hermético, uno de ellos aportado por el mencionado contacto entre la arista inferior de la falda 6 contra el reborde 6 inclinado, y otro por el contacto entre el borde superior 11 del gollete 3 contra el fondo de la tapa 1 entre sus faldas 5 y 6. - - - - -
 20.

Al propio tiempo, se logra la retención estable de la tapa en el gollete 3 del envase 2, por efecto de la inserción elástica de su resalte interior 7 por debajo del resalte exterior 10 de dicho gollete. - - - - -

h



20 FEB 1911

5. Descritas convenientemente las características de la invención, se hace constar que en la misma podrán introducirse cuantas variantes de detalle pueda aconsejar la experiencia, siempre que con ello no se modifique la esencialidad de la misma que es la que se resume y concreta en las reivindicaciones que siguen. - - - - -

N O T A

Se declaran de novedad, utilidad y propiedad para España, sus territorios y plazas de soberanía, las siguientes: - - - -

10.

R E I V I N D I C A C I O N E S

15.

1.- Disposición para la obturación hermética de envases, caracterizada porque está constituida por una tapa compuesta por un cuerpo discoidal sustancialmente rígido, con falda periférica inferior, dotada de un resalte periférico interior en su extremo inferior, más otra falda interior concéntrica con respecto a la primera, y por un envase cuyo gollete presenta en la parte interior un reborde superior plano y flexible, y un resalte periférico exterior, de modo que al ser aplicada a presión la tapa contra la parte superior del gollete, se produce un empuje de la falda interior del primero contra el reborde superior del segundo, inclinándose angularmente este reborde hacia el interior del gollete, con lo cual se alcanza un cierre hermético por el contacto entre la arista inferior de la citada falda contra el reborde en cuestión, y otro cierre hermético

20.

5,



28 ABR

determinado por el contacto entre el borde superior del gollete y el fondo de la tapa entre sus dos faldas, alcanzándose la sujeción de la tapa en el gollete por la inserción elástica de su resalte inferior entrante por debajo del resalte exterior del gollete. - - - - -

5.

2.- "DISPOSICION PARA LA OBTURACION HERMETICA DE ENVASES". - - - - -

Todo ello conforme se describe y reivindica en la presente memoria que consta de cinco hojas, foliadas y mecanografiadas por una sola de sus caras, y de dos figuras que la ilustran.

10.

MADRID 2 8 ABR. 1976

P. A. M. CURELL SUÑOL

M. Curell Suñol



FIG. 1

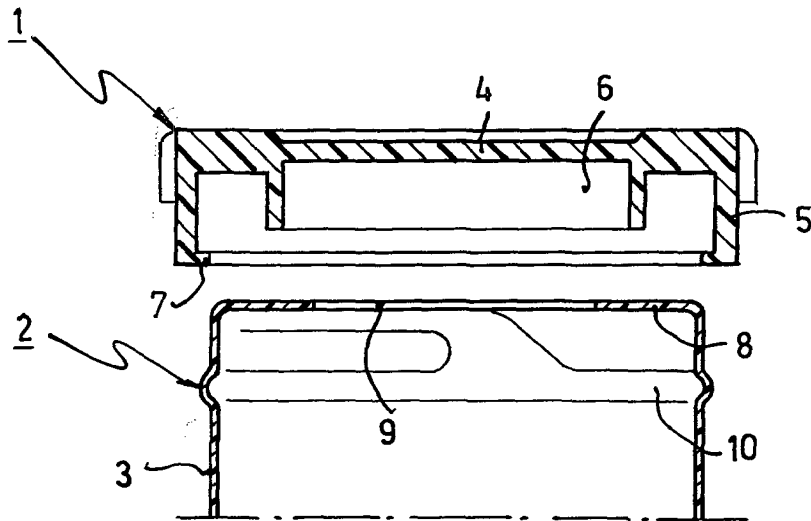
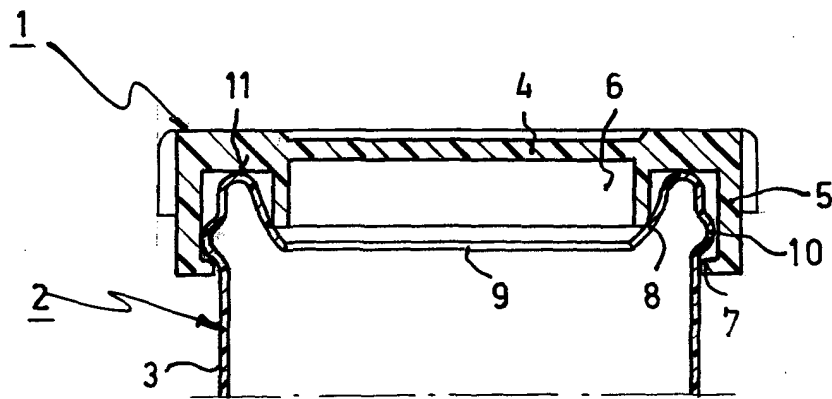


FIG. 2



ALIMENTOS IBERICOS, S.A.

P.A. M. S. C.

M. S. C.