



ESPAÑA

(19) ES	(11) NÚMERO 220570	(10) Y
	(21) FECHA DE PRESENTACIÓN 28 ABR. 1976	

MODELO DE UTILIDAD
220570

28 ABR 1976



(30) PRIORIDADES:	(32) FECHA	(33) PAIS
(31) NÚMERO		

(47) FECHA DE PUBLICIDAD	(51) CLASIFICACION INTERNACIONAL B65D
--------------------------	-------------------------------------------------

(54) TITULO DE LA INVENCIÓN
"RECIPIENTE APILABLE".

(71) SOLICITANTE (S)
BYP, S. L. DE INDUSTRIAS METÁLICAS

DOMICILIO DEL SOLICITANTE
Badalona (Barcelona), calle Jaime Ribó, sin número

(72) INVENTOR (ES)

(73) TITULAR (ES)

(74) REPRESENTANTE
Don Ignacio PONTI GRAU



La presente invención se refiere a un recipiente apilable que puede adoptar dos posiciones, una de utilización en forma apilada, y otra de transporte o almacenamiento con los recipientes uno dentro del otro.

5 El transporte, almacenamiento y manutención en almacenes de todo tipo requiere el uso de recipientes fácilmente apilables que, al mismo tiempo, puedan alojarse en un reducido espacio cuando no se usan.

10 De acuerdo con estas necesidades se ha ideado el recipiente objeto de la invención, cuya realización es muy sencilla y eficaz a la vez.

15 El recipiente en cuestión consta de una cubeta enrejada, el contorno de cuya boca es algo mayor que el de la base, en tanto que las paredes laterales están formadas por varillas paralelas e inclinadas, de las cuales las de dos lados opuestos forman unos acodamientos superiores que constituyen asiento para los acodamientos inferiores de las varillas de una cubeta apilada, cuando la posición de ambas es tal que las varillas de una y otra están inclinadas en sentidos opuestos.

20

Para la mejor comprensión de cuanto queda descrito en la presente memoria, se acompañan unos dibujos en los que, tan sólo a título de ejemplo, se representa un caso práctico de realización del objeto de la invención.

25 En dichos dibujos, la figura 1 es una vista en perspectiva de una parte de un recipiente; la figura 2 es una vista en alzado lateral; la figura 3 muestra en alzado lateral dos recipientes introducidos uno en el otro; la figu-



ra 4 muestra los dos recipientes apilados, también en alzado lateral, y la figura 5 es una vista en alzado frontal de los dos recipientes apilados.

El recipiente descrito consta en los dibujos de una cubeta -1- de rejilla, cuya boca -2- es de contorno algo mayor que el del fondo -3-.

Las paredes laterales están formadas por varillas inclinadas y paralelas -4-, todas en idéntico sentido, que en el extremo inferior forman unos acodamientos -5- que sobresalen lateralmente. Además, las varillas de los lados mayores forman acodamientos superiores -6- en forma de escalón situados en el mismo plano de la varilla.

El recipiente queda completado por dos largueros inferiores -7- unidos al fondo, que constituyen guías de refuerzo y para facilitar el deslizamiento del recipiente.

Gracias a esta configuración los recipientes -1- pueden introducirse unos dentro de otros, siempre y cuando su posición sea tal que las varillas de sus lados estén inclinados en el mismo sentido (figura 3). Cuando los recipientes se colocan en una posición angular a 180° de la representada en la figura 3, las varillas -4- quedan inclinadas en sentidos opuestos, y por tanto, los codos -5- inferiores de un recipiente, descansan sobre los escalonados -6- del otro, apilándose perfectamente (figuras 4 y 5).

La constitución del recipiente es muy simple, lo cual redundará en la facilidad de fabricación y en la economía del coste, a pesar de lo cual ofrece la ventaja de su apilado y encaje, según sean las necesidades de cada caso.

28



Serán independientes del objeto de la invención los materiales empleados en la fabricación del recipiente, formas y dimensiones del mismo y cuantos detalles accesorios puedan presentarse, siempre y cuando no afecten a su esencialidad.

5

- . -



R E I V I N D I C A C I O N E S

1. Recipiente apilable, caracterizado esencialmente por el hecho de que consta de una cubeta de rejilla, el contorno de cuya boca es algo mayor que el del fondo, en tanto que las paredes laterales comprenden una pluralidad de varillas inclinadas y paralelas, en cuyo extremo inferior forman unos acodamientos que sobresalen lateralmente del fondo, en tanto que las varillas de, por lo menos, dos paredes opuestas, presentan además unos escalonados en el extremo superior, capaces de recibir los acodamientos de las varillas de un recipiente apilado, cuando ambos están situados en una posición tal que las varillas de uno y otro estén inclinadas en sentidos opuestos, permitiendo el encaje de los recipientes uno dentro del otro, al situarlos con las varillas inclinadas en el mismo sentido.

15 2. Recipiente apilable.

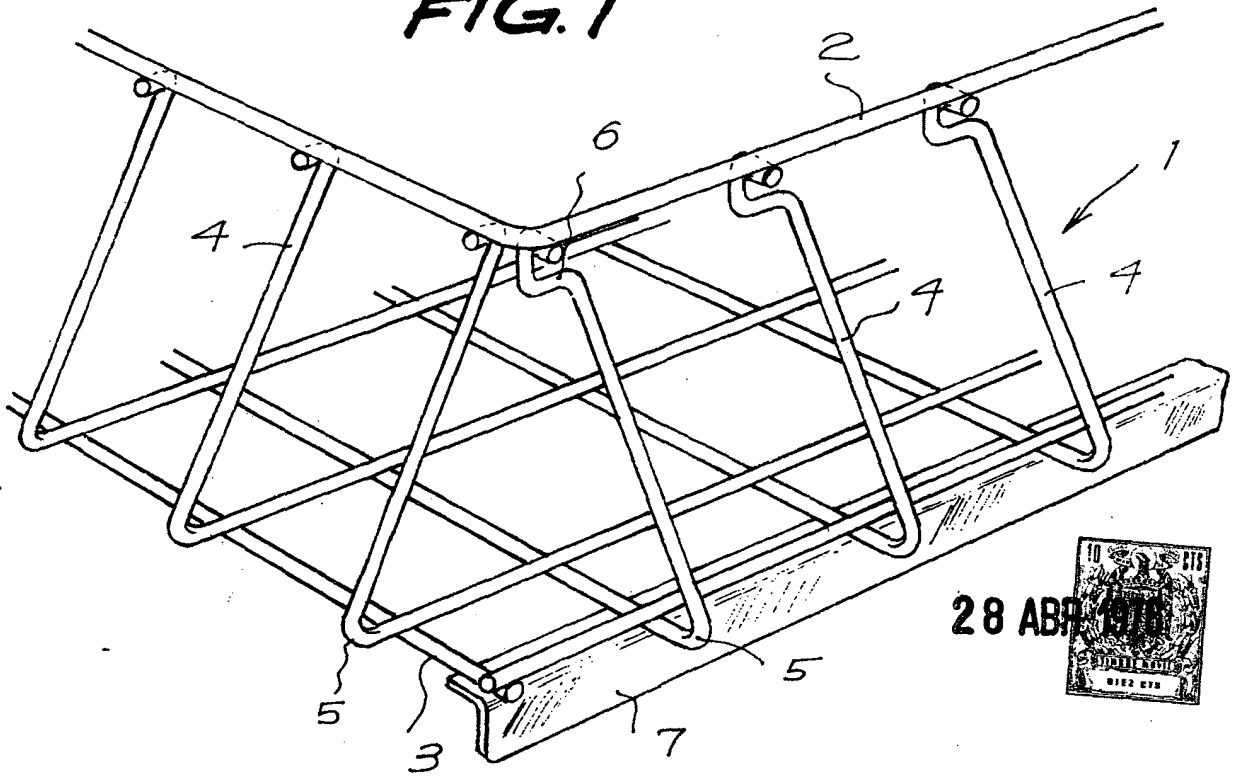
La presente memoria consta de cuatro hojas foliadas, escritas a máquina por una sola cara.

Barcelona, 28 de abril de 1976

BYP, S. L. DE INDUSTRIAS METÁLICAS
P.a.

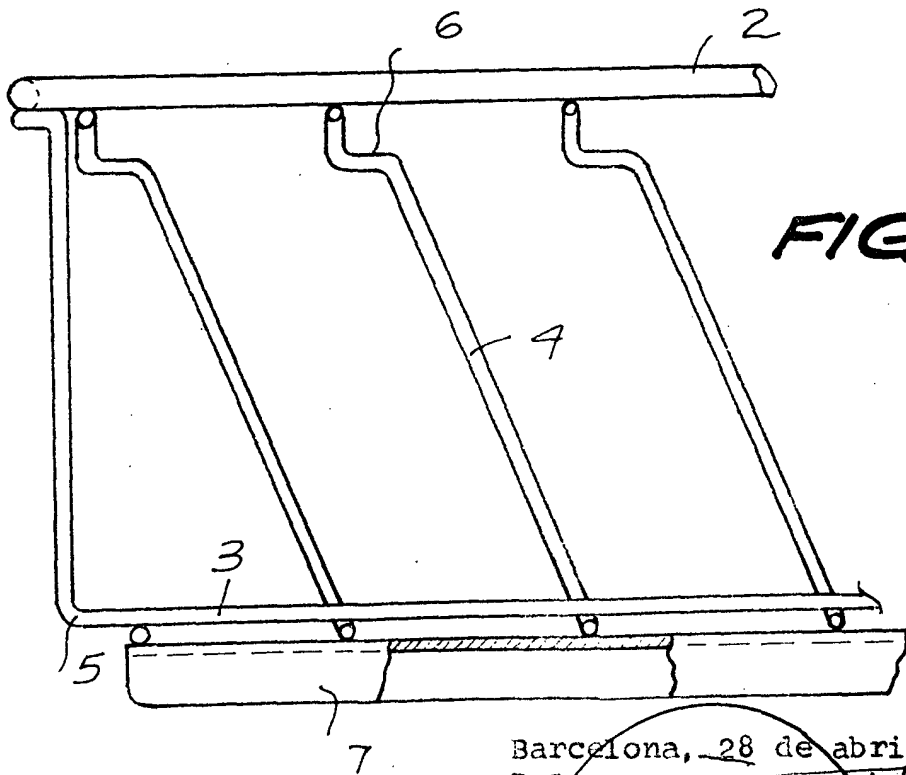
26793/3

FIG. 1



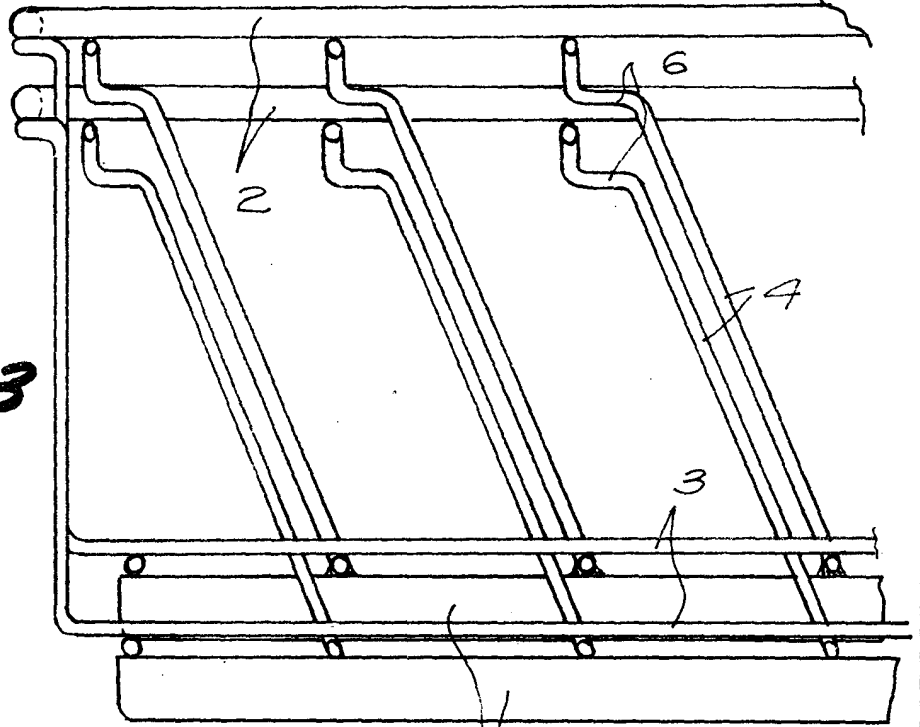
28 ABR 1976

FIG. 2



Barcelona, 28 de abril de 1976
P.a.

FIG.3

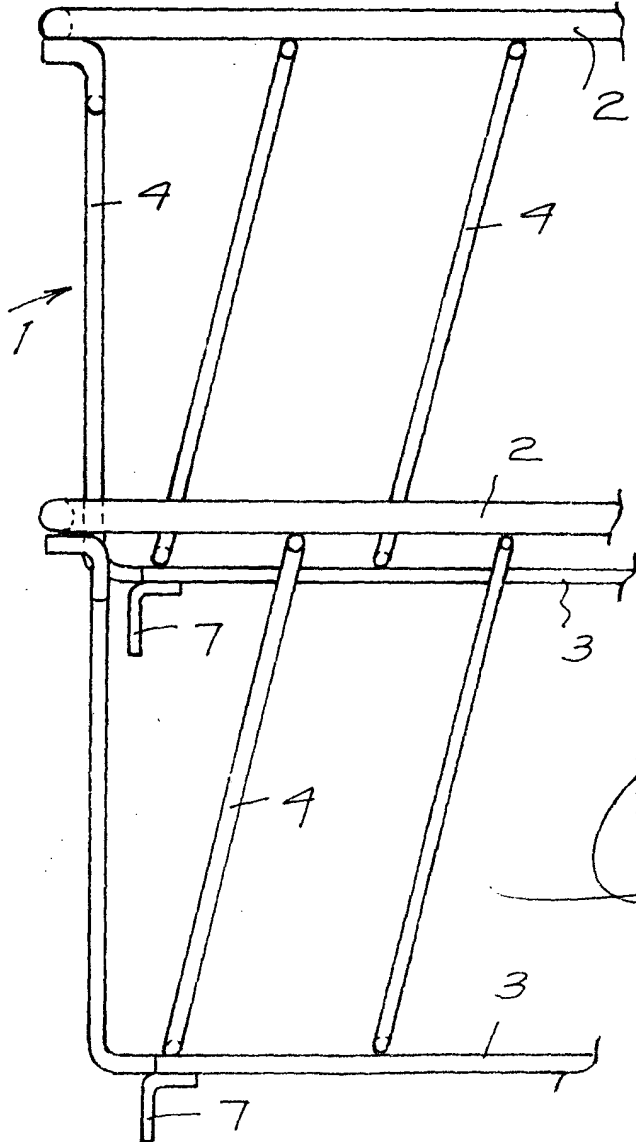


26793/3



28

FIG.5



Barcelona, 28 de abril de 1976
P.a. < [Signature]



28 ABR 1976

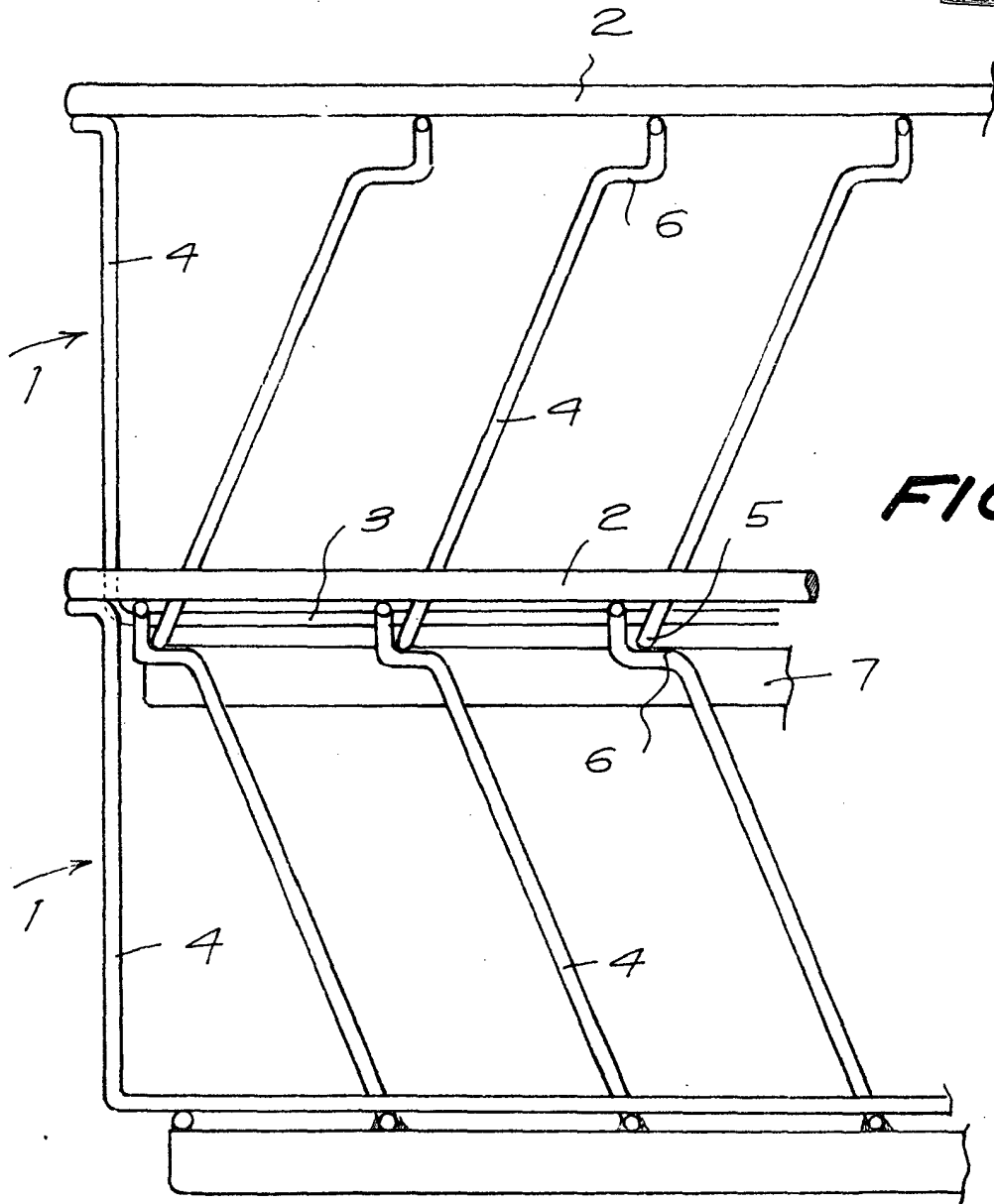


FIG. 4

26793/B

Barcelona, 28 de abril de 1976
P.a.