



ESPAÑA

(19) ES	(11) NUMERO 220.560	(10) Y
	(21) FECHA DE PRESENTACION 27-4-1976	

MODELO DE UTILIDAD  
**220560**

C-1 - FEB. 1977

(30) PRIORIDADES: (31) NUMERO	(32) FECHA	(33) PAIS
----------------------------------	------------	-----------

(47) FECHA DE PUBLICIDAD	(51) CLASIFICACION INTERNACIONAL Fh2c
--------------------------	--

(54) TITULO DE LA INVENCIÓN CAPSULA DE PROTECCION PARA COHETES.
--

(71) SOLICITANTE (S) D. VICENTE BORREDA ESCRIVA
--

DOMICILIO DEL SOLICITANTE 18 de Julio -62- RAFELCOFER (VALENCIA)
---

(72) INVENTOR (ES)
--------------------

(73) TITULAR (ES)
-------------------

(74) REPRESENTANTE D. BERNARDO UNGRIA GOIBURU
--

1 El Estatuto vigente sobre Propiedad Industrial, de  
26 de Julio de 1929, en su texto refundido publicado el 30  
de Abril de 1930, establece los caracteres de patentabili-  
dad de las invenciones de tipo industrial que tienen por  
5 objeto obtener ventajas sobre lo ya conocido, admitiendo  
por consiguiente como patentables, las nuevas máquinas, a-  
paratos, instrumentos, procesos de fabricación, etc. La am-  
plitud de conceptos previstos como patentables, ha llevado  
al legislador a aclarar (Artº. 46) que la enumeración con-  
10 tenida en dicho cuerpo legal es puramente enunciativa, y no  
limitativa, haciéndola extensiva incluso a los descubrimien-  
tos de tipo científico (Artº. 47).

El Decreto de 26 de Diciembre de 1947, recogiendo  
la Orden de 18 de Noviembre de 1935, confirma el criterio  
15 legal de que también serán patentables los instrumentos, ob-  
jetos, o partes de los mismos, que aporten a la función a  
que son destinados, un beneficio o efecto nuevo, y en defi-  
nitiva que constituyan una mejora sustancial sobre lo ante-  
riormente conocido.

20 Pues bien, a tenor de lo expuesto, y en base al ar-  
ticulado que recoge los conceptos expresados, debe conside-  
rarse, que la invención a que se refiere la presente memo-  
ria, constituye una novedad industrial, con características  
y ventajas que la hacen merecedora del privilegio de explo-  
25 tación exclusiva que por ella se solicita, premiando así  
los méritos de quien aporta a la industria del país una me-  
jora efectiva y precisamente comprendida entre las enuncia-  
das por la Ley como patentables. (Arts. 46 y 47 en relación  
con el 171, en su nueva redacción afectada por la Orden de  
30 18 de Noviembre de 1935).

1 Esta invención consiste como indica su enuncia-  
do en una cápsula de protección para cohetes del tipo de  
los que se utilizan en pirotécnia o fuegos artificiales,  
que se caracteriza por el hecho de que se constituye, la  
5 cápsula propiamente dicha, mediante una porción tubular  
que será preferentemente de material plástico y está abier-  
ta por uno de sus extremos, en tanto que es ciego o por  
mejor decir consta de base en el extremo opuesto.

10 La indicada cápsula se ajustará por el extremo  
abierto sobre el extremo del cohete que incorpora la me-  
cha.

15 La propia cápsula presenta en su superficie la-  
teral interior unos toques para penetración respecto al -  
propio cohete, de tal modo que quedará dispuesta sobre  
el mismo aislando la mecha del exterior y evitando así  
una ignición indeseada o inesperada.

Se comprende por lo hasta aquí expuesto que el  
objeto primordial de la invención es proteger la mecha  
de que la misma sea prendida de un modo involuntario.

20 En la actualidad los cohetes convencionales  
usados en fuegos artificiales y pirotécnica presentan una  
protección parcial de la mecha que se constituye median-  
te una envoltura que por lo general es de papel y tiene -  
por misión evitar el deterioro de la mecha pero tal pro-  
tección no protege en absoluto a la indicada mecha de in-  
25 deseadas igniciones.

30 Mediante la cápsula que se propone no solo se  
consigue evitar el deterioro de la mecha, sino que además  
y cosa muy importante es impedir como ya queda expuesto  
que dicha mecha sea prendida de un modo indeseado, por lo

1

cual este registro mejora sensiblemente las condiciones de seguridad de los cohetes hasta ahora conocidos.

5

El objeto de la invención se muestra claramente en la única figura del plano adjunto que en plan esquemático muestra con la referencia 1 el cuerpo tubular que conforma la cápsula que como se aprecia presenta abierto el extremo que se referencia con 2 para adaptarse envolviendo parcialmente el extremo libre del cohete 5 que incorpora la mecha 6.

10

Repárese en que el cuerpo tubular 1 presenta cerrado su otro extremo que en el caso presente se ha representado según un cono que se indica con 3.

15

Además en la superficie lateral interna de la cápsula en su parte cilíndrica existe un escalonamiento que conforma topes 4 limitadores de la penetración de la cápsula respecto al cohete.

20

Se observa perfectamente que la mecha 6 que incorpora el cuerpo 5 del cohete está no solamente protegida contra deterioros físicos mediante la cápsula 1, sino que además en virtud del aislamiento a que se le somete por la disposición de la cápsula 1 de material plástico rígido, se evitará en cualquier momento la indeseada ignición de dicha mecha.

25

No se considera necesario hacer más extensa esta descripción para que cualquier persona experta en la materia comprenda la idea que se desea registrar, así como las ventajas que de su realización industrial se derivan

30

Por todo ello y para evitar posibles imitaciones se presenta esta solicitud pidiendo la explotación de la idea descrita, de acuerdo con las consideraciones y puntos que se concretan en las páginas siguientes.

1 Hecha la descripción a que se refiere la memoria  
que antecede, es preciso insistir en que los detalles de  
realización de la idea expuesta, pueden variar, es decir,  
que pueden sufrir pequeñas alteraciones, basadas siempre  
5 en los principios fundamentales de la idea, que son en esen-  
cia los que quedan reflejados en los párrafos de la descrip-  
ción hecha. En efecto, el Artículo 48 del Estatuto vigente  
sobre Propiedad Industrial, establece como no patentables,  
en su apartado tercero, "los cambios de forma, dimensiones,  
10 proporciones y materias de un objeto ya patentado" fijando  
así el criterio del legislador en el sentido de que paten-  
tada una idea que pueda dar lugar a una realidad práctica  
e industrializable, nadie podrá apoyarse en ella para, a  
pretexto de haber introducido ligeras modificaciones, pre-  
15 sentarla como nueva y propia.

Este principio, en cuanto al alcance de la protec-  
ción del objeto patentado se refiere, se halla confirmado  
por numerosas Sentencias del Tribunal Supremo, y entre -  
ellas, como más terminantes, en las de fechas 16 de octubre  
20 de 1954, 23 de enero de 1959, 20 de marzo de 1964 y otras.

Establecido el concepto expresado, en cuanto a la  
amplitud que debe darse a la protección solicitada, se re-  
dacta a continuación la Nota de Reivindicaciones, de acuer-  
do con lo que se establece en el último párrafo del apar-  
25 tado tercero del Artículo 100 de la Ley, sintetizando así  
las novedades que se desean reivindicar:

#### NOTA DE REIVINDICACIONES

En resumen, el privilegio de explotación exclusi-  
va que se solicita, recaerá sobre las reivindicaciones si-  
30 guientes:

1                    1. CAPSULA DE PROTECCION PARA COHETES, caracteri-  
zada fundamentalmente por estar constituida por un cuerpo  
tubular de material plástico, abierto por uno de sus extre-  
mos y cerrado por el otro, que se ajusta por su extremo -  
5                    abierto sobre el extremo del cohete que comporta la mecha,  
estando dotada dicha cápsula en su superficie interna, de  
topes de penetración del referido cohete de manera que dis-  
puesta sobre el cohete aisla la mecha del exterior evitando  
la ignición inesperada.

10                   2. Se reivindica por último como objeto sobre el  
que ha de recaer el Modelo de Utilidad que se solicita:

- - - CAPSULA DE PROTECCION PARA COHETES.

15                   Todo conforme queda descrito y reivindicado en  
la presente memoria descriptiva que consta de seis páginas  
mecanografiadas y dibujos adjuntos.

Madrid, 27 de abril 1976

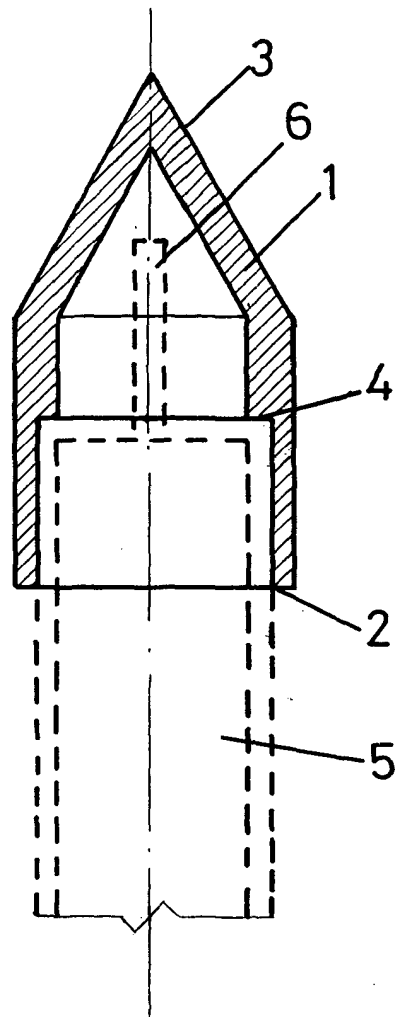
BERNARDO UNGRIA

p.p.

20

25

30



ESCALA VARIABLE

Madrid, 27 de Abril de 1.976

BERNARDO UNGRIA  
P-P.