



ESPAÑA

10 ES	11 NUMERO	10 Y
	21	
	22 FECHA DE PRESENTACION	
	27-4-76	

MODELO DE UTILIDAD

220559

30 PRIORIDADES:	31 NUMERO	32 FECHA	33 PAIS
-----------------	-----------	----------	---------

47 FECHA DE PUBLICIDAD	51 CLASIFICACION INTERNACIONAL
	F. h2 c

54 TITULO DE LA INVENCIÓN
COHETE DE FUEGOS DE ARTIFICIO.

71 SOLICITANTE (S)
DON VICENTE BORREDA ESCRIVA.

DOMICILIO DEL SOLICITANTE
18 de Julio - 62 RAFELCOFER (Valencia)

72 INVENTOR (ES)

73 TITULAR (ES)

74 REPRESENTANTE
D. BERNARDO UNGRIA GOIBURU.

1 El Estatuto vigente sobre Propiedad Industrial, de
26 de Julio de 1929, en su texto refundido publicado el 30
de Abril de 1930, establece los caracteres de patentabili-
dad de las invenciones de tipo industrial que tienen por
5 objeto obtener ventajas sobre lo ya conocido, admitiendo
por consiguiente como patentables, las nuevas máquinas, a-
paratos, instrumentos, procesos de fabricación, etc. La am-
plitud de conceptos previstos como patentables, ha llevado
al legislador a aclarar (Artº. 46) que la enumeración con-
10 tenida en dicho cuerpo legal es puramente enunciativa y no
limitativa, haciéndola extensiva incluso a los descubrimien-
tos de tipo científico (Artº. 47).

El Decreto de 26 de Diciembre de 1947, recogiendo
la Orden de 18 de Noviembre de 1935, confirma el criterio
15 legal de que también serán patentables los instrumentos, ob-
jetos, o partes de los mismos, que aporten a la función a
que son destinados, un beneficio o efecto nuevo, y en defi-
nitiva que constituyan una mejora sustancial sobre lo ante-
riormente conocido.

20 Pues bien, a tenor de lo expuesto, y en base al ar-
ticulado que recoge los conceptos expresados, debe conside-
rarse, que la invención a que se refiere la presente memo-
ria, constituye una novedad industrial, con características
y ventajas que la hacen merecedora del privilegio de explo-
25 tación exclusiva que por ella se solicita, premiando así
los méritos de quien aporta a la industria del país una me-
jora efectiva y precisamente comprendida entre las enuncia-
das por la Ley como patentables. (Arts. 46 y 47 en relación
con el 171, en su nueva redacción afectada por la Orden de
30 18 de Noviembre de 1.935).

1 Esta invención se refiere como indica su enun-
ciado a un cohete de fuegos de artificio, es decir de los
usados en pirotécnia y es de la clase en sí conocida, de
5 los que se constituyen mediante un cuerpo cilíndrico de
material semi-rígido, tal como puede ser cartón, el cual
en su extremo superior incorpora la mecha de ignición, en
tanto que en el interior de tal cuerpo tubular se encuen-
tra depositada la sustancia encargada de llevar la combus-
tión inicial hasta la masa detonante.

10 Partiendo de tales posturas que, en sí es ya co-
nocida, el cohete que se propone se caracteriza porque la
masa detonante se encuentra alojada en un culote tubular
que con preferencia será de materia plástica y está abier-
to por su extremo superior, en tanto que por el opuesto se
15 encuentra cerrado. Dicho culote se acopla por su extremo
abierto a la parte inferior del cuerpo cilíndrico tubular
de cartón por el extremo abierto del mismo.

 Se comprende por lo expuesto que la principal ca-
racterística y ésta es la nota que permite reivindicar el
20 objeto de la invención, realiza el hecho de que acoplado
a la base del cohete en sí existe un culote que es una -
pieza moldeada en material adecuado, tal como plástico y
que será quien albergue la masa detonante.

25 Conviene señalar que hasta el momento en la in-
dustria pirotécnica, la masa detonante para el cohete esta-
ba incorporada en el interior de una envoltura que normal-
mente era de papel y que estaba acoplada a la base de di-
cho cohete.

30 Dicha estructura se mejora notablemente mediante
el objeto de la presente solicitud, puesto que se simplifi-

1 ca la realización del conjunto del cohete, al mismo tiempo
que se le otorga un mayor índice de seguridad o protección
contra explosiones fortuítas, debido a que el culote de -
naturaleza plástica en el que se alberga la masa detonan-
5 te es de una mayor seguridad y eficiencia en su cometido.

El objeto de la invención está mostrado claramen-
te en la única figura del plano adjunto que corresponde a
una vista seccionada longitudinalmente, habiéndose repre-
sentado en línea de trazo discontinuo el extremo del ele-
10 mento tubular a base de cartón que opuestamente a la situa-
ción del culote incorpora la mecha de ignición.

En dicha figura la referencia 1 señala precisamen-
te la parte cilíndrica del cohete a base de cartón, en tan-
to que con 2 señala de un modo genérico el culote propia-
15 mente dicho que está producido como ya queda indicado a ba-
se de material de plástico moldeable.

La referencia 3 señala la abertura del culote -
por la que se introduce y queda ajustado bajo presión el -
extremo interior del cuerpo cilíndrico 1.

20 La referencia 4 señala la base cerrada del culo-
te 2 que como se ha representado tendrá una forma preferen-
temente troncocónica, por lo que la embocadura del mismo -
será cilíndrica para llevar a cabo el correcto acoplamien-
to según 5 de tal embocadura del culote 2, respecto al ex-
25 tremo inferior del cuerpo cilíndrico 1, formativo del cohe-
te propiamente dicho.

1 Hecha la descripción a que se refiere la memoria
que antecede, es preciso insistir en que los detalles de
realización de la idea expuesta, pueden variar, es decir,
que pueden sufrir pequeñas alteraciones, basadas siempre
5 en los principios fundamentales de la idea, que son en esen-
cia los que quedan reflejados en los párrafos de la descrip-
ción hecha. En efecto, el Artículo 48 del Estatuto vigente
sobre Propiedad Industrial, establece como no patentables,
en su apartado tercero, "los cambios de forma, dimensiones,
10 proporciones y materias de un objeto ya patentado" fijando
así el criterio del legislador en el sentido de que paten-
tada una idea que pueda dar lugar a una realidad práctica
e industrializable, nadie podrá apoyarse en ella para, a
pretexto de haber introducido ligeras modificaciones, pre-
15 sentarla como nueva y propia.

Este principio, en cuanto al alcance de la protec-
ción del objeto patentado se refiere, se halla confirmado
por numerosas Sentencias del Tribunal Supremo, y entre -
ellas, como más terminantes, en las de fechas 16 de octubre
20 de 1954, 23 de enero de 1959, 20 de marzo de 1964 y otras.

Establecido el concepto expresado, en cuanto a la
amplitud que debe darse a la protección solicitada, se re-
25 dacta a continuación la Nota de Reivindicaciones, de acuer-
do con lo que se establece en el último párrafo del apar-
tado tercero del Artículo 100 de la Ley, sintetizando así
las novedades que se desean reivindicar:

NOTA DE REIVINDICACIONES

En resumen, el privilegio de explotación exclusi-
30 va que se solicita, recaerá sobre las reivindicaciones si-
guientes:

1

1. COMETE DE FUEGOS DE ARTIFICIO del tipo cons-
tituido por un cuerpo cilíndrico de cartón que comporta
en su extremo superior la mecha de ignición, alojando en -
el interior de dicho cuerpo la sustancias encargada de lle-
var la combustión inicial hasta la masa detonante, carac-
terizado fundamentalmente porque presenta la masa detonan-
te alojada en un colote tubular, de materia plástica, -
abierto por su extremo superior y cerrado por el inferior
el cual culote se halla anclado al extremo inferior del -
cuerpo cilíndrico de cartón por su extremo abieto.

5

10

2. Se reivindica por último como objeto sobre
el que ha de recaer el Modelo de Utilidad que se solicita:
COMETE DE FUEGOS DE ARTIFICIO.

15

Todo conforme queda descrito y reivindicado en
la presente memoria descriptiva que consta de seis páginas
mecanografiadas y dibujos adjuntos.

20

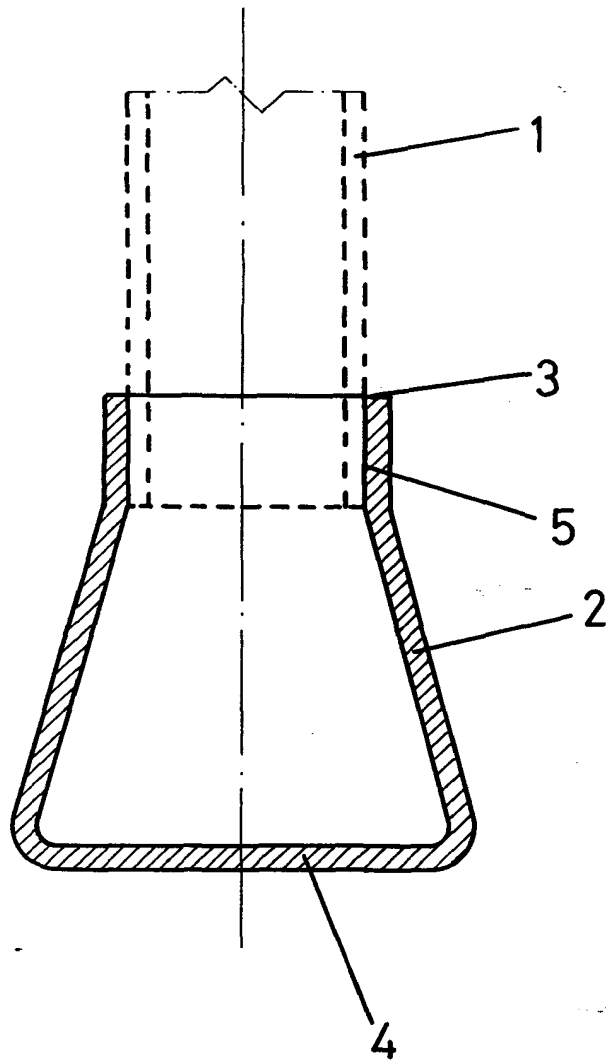
Madrid, 27 Abril 1976

BERNARDO UNGHIA

p.p.

25

30



ESCALA VARIABLE
Madrid 27 de abril de 1976
BERNARDO UNGRIA
P.P.