



⑩ ES ⑪ ⑫ ⑬ ⑭ ⑮ ⑯ ⑰ ⑱ ⑲ ⑳ ㉑ ㉒ ㉓ ㉔ ㉕ ㉖ ㉗ ㉘ ㉙ ㉚ ㉛ ㉜ ㉝ ㉞ ㉟ ㊱ ㊲ ㊳ ㊴ ㊵ ㊶ ㊷ ㊸ ㊹ ㊺ ㊻ ㊼ ㊽ ㊾ ㊿ ① ② ③ ④ ⑤ ⑥ ⑦ ⑧ ⑨ ⑩ ⑪ ⑫ ⑬ ⑭ ⑮ ⑯ ⑰ ⑱ ⑲ ⑳ ㉑ ㉒ ㉓ ㉔ ㉕ ㉖ ㉗ ㉘ ㉙ ㉚ ㉛ ㉜ ㉝ ㉞ ㉟ ㊱ ㊲ ㊳ ㊴ ㊵ ㊶ ㊷ ㊸ ㊹ ㊺ ㊻ ㊼ ㊽ ㊾ ㊿

220553

FECHA DE PRESENTACION
27-4-1976

MOD.- 2.400
Silenciador

MODELO DE UTILIDAD
220553

③① PRIORIDADES:		
③② NUMERO	③③ FECHA	③④ PAIS
④⑦ FECHA DE PUBLICIDAD	④⑧ CLASIFICACION INTERNACIONAL	
④⑨ TITULO DE LA INVENCIÓN		
"UN DISPOSITIVO SILENCIADOR PARA CONVERSACIONES SECRETAS"		
④⑩ SOLICITANTE (S)		
JUAN MANUEL ALVAREZ DE LORENZANA Y DE LA PEZUELA		
④⑪ DOMICILIO DEL SOLICITANTE		
Miguel Angel, 4, Madrid - 10		
④⑫ INVENTOR (ES)		
El mismo solicitante		
④⑬ TITULAR (ES)		
④⑭ REPRESENTANTE		
DON ALFONSO DIEZ DE RIVERA		

1 El presente invento se refiere a un dispositivo
silenciador para conversaciones secretas, utilizable por ca
da una de las personas reunidas en un recinto con el fin de
que lo hablado en dicha conversación no pueda ser detectado
5 por receptores espías u otras personas ajenas a la reunión.

Teniendo en cuenta que cada día está más difun-
dido el uso de micrófonos y transmisores miniaturizados,
que llegan a tener hasta el tamaño de un guisante, el mejor
tipo de secráfono o aparato de conversación en clave resul-
10 ta inoperante para la conversación que mantenga el usuario
de dicho secráfono si en la habitación o recinto en que se
encuentran los interlocutores existe un micrófono espía, ya
que la voz del que habla puede ser detectada directamente
por el mismo. Dicho inconveniente se supera mediante el pre
15 sente invento, que se refiere a un dispositivo silenciador
construido en foamex o cualquier otro producto insonorizan-
te y que permite, al adaptalo a la boca, que la conversa-
ción del que habla no trascienda fuera del mismo, y por tan-
to, no pueda ser captada por ningún micrófono espía ni por
20 las personas ajenas a la reunión que se encuentren en los
alrededores.

Dicho dispositivo consiste en una especie de
mascarilla que se sujeta por unos elásticos detrás de las
orejas o detrás de la nuca, como las gafas submarinas de bu
ceo y en el interior de esa mascarilla insonorizada que se
25 adapta a la boca va colocado un micrófono, saliendo de la
misma uno o dos auriculares, de cualquier tipo existente,
cuya regulación de potencia permite, mediante un mando que
se encuentra en la propia mascarilla, ajustar al nivel más
30 agradable la intensidad de recepción.

1 De dicha mascarilla sale un conductor que pue-
de conectarse a un sencillo amplificador, el cual tiene el
número de enchufes que se quiera, para recibir la conexión
de varias mascarillas y puesto en el centro de la mesa de
5 reunión, siendo la conversación de las personas reunidas to-
talmente inaudible a micrófonos espías o personas ajenas
próximas. Este amplificador, puede ir provisto de un magne-
tófono que grabe las conversaciones por si alguno de los in-
terlocutores tiene interés en conservarlas. Esta mascarilla
10 también puede conectarse a teléfonos como los que usan los
secráfonos, incluso sin dicho aparato, solamente para que
la conversación que se celebre por teléfono quede insonori-
zada.

15 A continuación se describe una realización del
objeto del invento haciendo referencia a los dibujos que se
acompañan, en los cuales:

La figura 1 es una vista en perspectiva del
dispositivo silenciador;

20 La figura 2 es una vista frontal del dispositi-
vo con los elementos asociados representados a mayor escala;
y

La figura 3 es una vista desde arriba en sección,
de la mascarilla.

25 Según se representa en las distintas figuras,
el dispositivo silenciador consiste en una mascarilla l he-
cha de cualquier material aislante del sonido, que tiene una
parte trasera ensanchada y abierta 2 de amplitud suficiente
para aplicarse al contorno de la boca y permitir hablar có-
modamente, llevando dicha mascarilla, de modo en sí conoci-
do, unos medios de sujeción a las orejas o por detrás de la
30

1 cabeza, tal como unas cintas elásticas.

La parte delantera está herméticamente cerrada por el material aislante, estando empotrado en dicha parte delantera un micrófono 4 con la parte receptora dirigida hacia dentro, es decir hacia la boca del usuario y cerrado herméticamente hacia fuera. Dicho micrófono está unido mediante un cable 5 a una clavija de conexión 6 que se puede enchufar en un amplificador (no representado), al que se conectan también las clavijas correspondientes a los otros interlocutores para conversar de este modo unos con otros a través de dicho amplificador.

Con el fin de evitar que se originen presiones de aire al hablar dentro de la mascarilla, que dificultarían el adecuado funcionamiento de la misma, está prevista una válvula de alivio de presión (no mostrada), de cualquier tipo conocido que permita la evacuación de aire e impide en lo posible la salida del sonido.

También están previstos uno o dos auriculares 7 y 8 aplicables al oído de la persona que tiene puesta la mascarilla aislante del sonido, para que éste pueda ser captado por la misma sin que pueda ser oído por otras personas ajenas a la reunión o detectado por cualquier dispositivo espía.

Finalmente, la mascarilla posee en su parte inferior un botón de mando 9 para ajustar a comodidad del usuario el volumen del sonido detectado por el mismo.

Como se comprenderá fácilmente, al aparato amplificador puede estar asociado un magnetófono para grabar las conversaciones que interese conservar a los interlocutores.

30

1

REIVINDICACIONES

5

10

Los puntos que como característica de novedad se presentan para que sean objeto de esta solicitud de Modelo de Utilidad en España, por VEINTE años, son los que se recogen en las reivindicaciones siguientes:

15

20

25

30

1ª.- Un dispositivo silenciador para conversaciones secretas, caracterizado porque consiste en una mascarilla de material aislante del sonido y totalmente cerrada, a excepción de la parte a que se aplica de manera hermética a la boca del usuario a la que se sujeta mediante cintas elásticas o medios similares por detrás de las orejas o de la nuca estando provista dicha mascarilla de una válvula de alivio de presión para facilitar la conversación dentro del recinto cerrado de la misma y teniendo incorporado un micrófono, en su parte delantera interna que se puede enchufar, mediante un conector apropiado, a un amplificador que tiene una pluralidad de enchufes hembra, uno para cada interlocutor provisto de su correspondiente mascarilla, y teniendo también cada una de éstas sendos auriculares incorporados que se pueden aplicar a las orejas del usuario, de tal manera que los interlocutores puedan conversar sin ser oídos por personas ajenas a la reunión y sin que sea detectada su conversación por ningún dispositivo espía existente en el recinto.

1 2ª.- Un dispositivo según la reivindicación 1ª,
caracterizado porque la mascarilla aislante tiene incorpora
do, en la parte inferior de la misma, un mando mediante el
cual se regula el nivel de sonido más apropiado para el usua
5 rio.

 3ª.- Un dispositivo según las reivindicaciones
1ª y 2ª, caracterizado porque la mascarilla puede aplicarse
asimismo a aparatos telefónicos, provistos o no de secráfo-
nos, para conseguir el aislamiento sonoro de la conversación
10 telefónica mantenida.

 4ª.- "UN DISPOSITIVO SILENCIADOR PARA CONVERSA
CIONES SECRETAS".

 Tal y como se ha descrito en la Memoria que an-
tecede, representado en los dibujos que se acompañan y para
15 los fines que se han especificado.

 Esta Memoria consta de seis hojas escritas a má
quina por una sola cara.

Madrid, 15 JUN. 1976

P.A.

Alfonso Díez de Rivera
Por Poder



20

25

30

FIG.-1

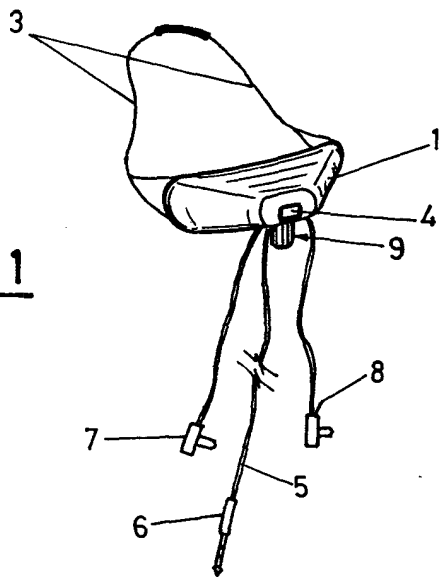


FIG.-2

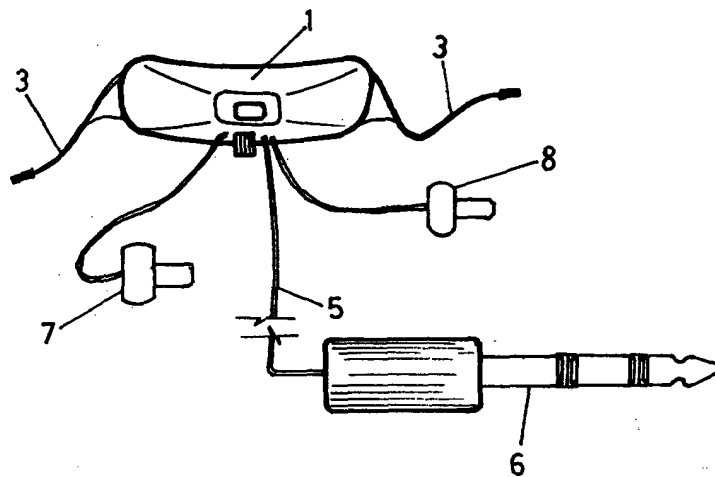
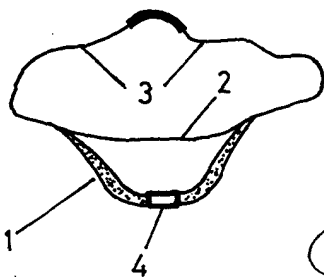


FIG.-3



Alfonso Díez de Rivera
Por Poder