



ESPAÑA

19	ES	11	NUMERO	220547	10	Y
		21				
		22	FECHA DE PRESENTACION	12/11/15		

MODELO DE UTILIDAD

30	PRIORIDADES:	32	FECHA	33	PAIS
31	NUMERO				

47	FECHA DE PUBLICIDAD	51	CLASIFICACION INTERNACIONAL
			B42F

54	TITULO DE LA INVENCIÓN
" CARPETA ARCHIVADORA "	

71	SOLICITANTE (ES)
ARCHIVO DOS MIL, S.A., entidad española.	

DOMICILIO DEL SOLICITANTE	
Alvedro-CULLEREDO (La Coruña)	

72	INVENTOR (ES)

73	TITULAR (ES)

74	REPRESENTANTE
GOMEZ-ACEBO.	

El presente Modelo de Utilidad se refiere a una carpeta archivadora.

5. Las carpetas archivadoras actualmente conocidas, presentan un lomo de material metálico con lo que es imprescindible utilizar una serie de remaches de igual material para unir las pastas de la carpeta al lomo de la misma.

10. La carpeta de la invención mejora considerablemente a las carpetas de su tipo ya que el lomo al igual que las pastas son de una misma pieza presentando unas líneas de doblez que delimitan las porciones de la tapas y lomo.

15. En la actualidad el lomo de las carpetas está constituido por dos mitades que se abisagran entre sí, ello encarece aún más la carpeta, mientras que el lomo de la carpeta de la solicitud presenta una línea de debilitamiento central y en sentido longitudinal que hace el mismo efecto que el abisagramiento citado, resultando por ello aún más económico y simplificando la carpeta de la invención.

20. Asimismo, el lomo de la carpeta lleva interiormente dos piezas enfrentadas en forma de L, encontrándose en las carpetas actualmente conocidas, estas piezas fijadas mediante remaches al lomo. En la carpeta de la invención, estas piezas en forma de L van solidarias al lomo por medio de tetones del mismo material que el de la carpeta.

25. De acuerdo con la invención, el lomo abatible lleva interiormente dos pletinas enfrentadas solidarias cada una, respectivamente, a las piezas en forma de L, y de manera que de cada una de estas pletinas emergen un par de ganchos paralelos y desfasados con respecto a los ganchos de la otra pletina, disponiéndose en dichos ganchos los documentos para archivar.

30. El lomo de la carpeta se abra y se cierra por un dispositivo de accionamiento que presenta la carpeta, este dispositivo está constituido por dos piezas soporte; una de ellas se encuentra solidaria a un

- de las pletinas, y dispuesta perpendicularmente a dicha pletina, mientras que la otra pieza soporte se encuentra en el ala horizontal de la pieza en L de la que es solidaria la referida pletina. Entre estas dos piezas soportes se dispone una de las porciones extremas de un elemento de retención que se fija a una pieza soporte mediante remache a través de una palanca de accionamiento, que en un accionamiento desplaza el elemento de retención que se desliza a través de una abertura guía que presenta la otra pieza soporte, de modo que en su desplazamiento comprime un muelle solidario a dicho elemento en cuyo instante se desenclava el extremo del entrante que presenta una uña dentada solidaria a la pletina opuesta y enfrentado a la pieza soporte respectiva.
- 5.
- 10.

- Una vez que se desea cerrar el lomo de la carpeta el extremo del elemento de retención desliza por la parte exterior de la uña hasta que encuentra al entrante correspondiente en cuyo instante se cierra el lomo.
- 15.

Una vez desenclavado el extremo del elemento de retención el muelle al que va solidario se recupera con lo que dicho elemento vuelve a retrocede a su posición inicial.

- El lomo de la carpeta presenta en cada una de las ramas horizontales y contiguas una ventana en la que se coloca una pieza transparente y sujeta por unos apéndices solidarios del lomo. En la pieza transparente se coloca una etiqueta en la que aparecerá las leyendas correspondientes que nos indique abreviadamente la clase de documentos que porta la carpeta.
- 20.

- Para un mayor entendimiento de la invención y con el objeto de comprender más fácilmente su funcionamiento, se describe a continuación un ejemplo de realización de la misma con referencia a los dibujos adjuntos, en los que:
- 25.

- La figura 1 muestra una vista parcial en perspectiva de la carpeta abierta.
- 30.

La figura 2 muestra una vista lateral y parcialmente seccionada del dispositivo de accionamiento que incorpora la carpeta para abrir la misma.

5. Las figuras muestran; una carpeta archivadora 1, constituida por un lomo 2 en cuya parte central longitudinal presenta una línea de debilitamiento 3 que delimita dos porciones 4 cada una de las cuales presenta por su cara interior unas piezas 5 y 5' respectivamente, en forma de L, que se encuentran solidarias al lomo 2 por medio de unos tetones remachados 6 del mismo material plástico que el de la carpeta.

10. En cada una de estas piezas 5 y 5' en forma de L se fijan las pletinas 7 y 7' de cada una de las cuales emerge un par de ganchos 8 que, cuando se cierre la carpeta se introduzcan por sus extremos libres en unos taladros enfrentados 9 que presenta la pletina enfrentada.

15. El dispositivo de accionamiento 10 de la carpeta está constituido por dos piezas soportes 11 y 12. Siendo la pieza 11, solidaria a la pletina 7, la que presenta un apéndice dotado de una abertura 13 por donde emerge el extremo libre 14 de un elemento de retención 14' que se encuentra solidario a través de una palanca 15 a la pieza soporte 12 la cual a su vez es solidaria a la pieza 5; de forma que al accionar la palanca el elemento de retención se desplaza presionando a un muelle 16 posicionado por un saliente 17 de la pieza soporte 12, y fijándose el muelle por su extremo libre 18 al elemento de retención, en cuyo momento el extremo libre 11 se desenclava del entrante 19 correspondiente de una uña de retención 20 solidaria a la pletina 7' y enfrentada a la pieza soporte 11 quedando el lomo de la carpeta abierta.

25. Una vez que se deja de actuar sobre la palanca 15 el muelle se recupera y el elemento de retención se desplaza por la abertura 13 de modo que al intentar cerrar el lomo de la carpeta el extremo libre 14 del elemento de retención desliza por la parte exterior de la uña 20 hasta que encuentra el entrante correspondiente en cuyo instante se cierra

30.

el lomo.

La uña presenta dos entrantes el más alejado del elemento de retención es en el que cuando se introduce el elemento de retención el lomo queda cerrado; no obstante hay otro entrante para el que el lomo queda parcialmente cerrado.

5. La carpeta 1 presenta dos líneas de dobléz 21 y 22, que delimitan las tapas 23. Asimismo, el lomo 2 presenta en cada una de sus porciones 4 una ventana en la que se acopla una pieza transparente 24 que porta una etiqueta 25, fijándose cada una de las piezas 24 por medio de unos apéndices 26 solidarios del lomo.

10. Descrita suficientemente la naturaleza del invento, así como la manera de realizarlo en la práctica, debe hacerse constar que las disposiciones anteriormente indicadas son susceptibles de modificaciones de detalle en cuanto no alteren su principio fundamental.

- REIVINDICACIONES -

15. 1.- Carpeta archivadora, del tipo constituida por una cubierta continua, de una sola pieza, dotada de líneas de debilitamiento longitudinales que delimitan las tapas y lomo de la carpeta; caracterizada porque de la parte interior correspondiente al lomo emergen unos tetones remachados del mismo material, que fijan dos piezas en forma de L enfrentadas, una línea de debilitamiento central longitudinal del lomo de la carpeta; presentando cada rama vertical de las piezas en forma de L una pletina solidaria a ella, de la que emergen unos ganchos desplazados entre sí, los de una pletina con respecto a la otra; presentando la carpeta un dispositivo de accionamiento que abre y cierra el lomo de la misma, por su línea de debilitamiento central, cuyo dispositivo comprende dos piezas soportes montadas en una pieza en forma de L, una de cuyas piezas emerge de la pletina en sentido perpendicular mientras que la otra, distante de la anterior, está solidaria a la rama horizontal de la L, y por

20.

25.

30. que se monta sobre estas piezas un elemento de retención que se encuentra

solidario por uno de sus extremos a través de una palanca de accionamiento, a la pieza soporte fijada a la rama horizontal de la L, mientras que por el otro extremo desliza a través de una abertura que presenta una prolongación de la otra pieza soporte, y todo ello, de manera que al accionar la palanca, el extremo libre del citado elemento se desenclava del entrante correspondiente de una uña de retención, solidaria a la pletina de la otra pieza enfrentada, en forma de L, encontrándose dicha uña enfrentada a una de las piezas soportes; comprimiendo el elemento un muelle solidario a él, cuyo muelle se descarga al liberar la palanca accionando al elemento y posicionando contra la uña.

2.- Carpeta según la reivindicación 1, caracterizado porque la uña de retención presenta dos entrantes, donde se enclava el elemento de retención, que definen; posición de cierre total del lomo, así como una posición de apertura intermedia del mismo.

3.- Carpeta archivadora, tal y como queda sustancialmente descrito en la presente Memoria e ilustrado en los dibujos adjuntos.

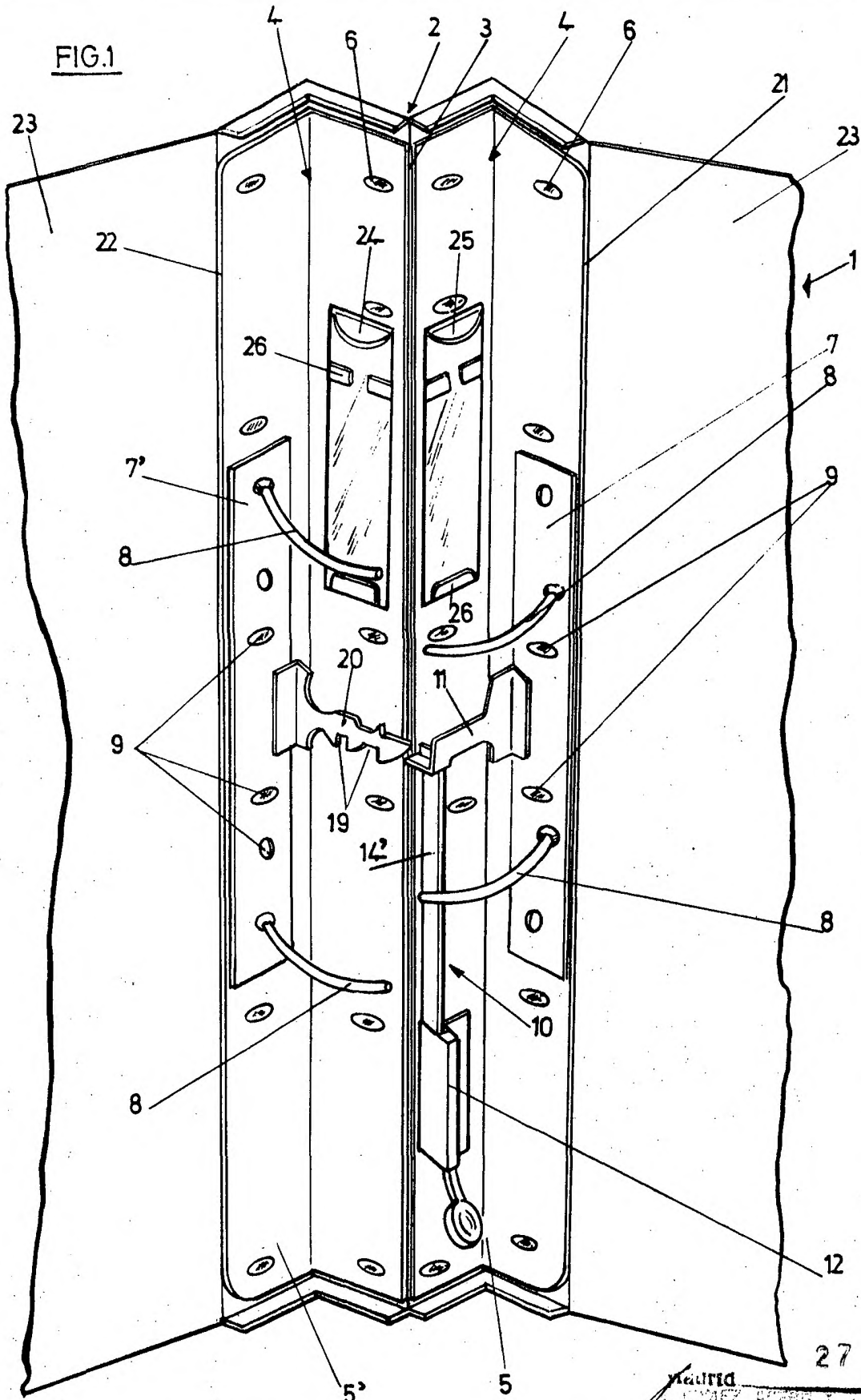
Esta Memoria consta de seis hojas escritas a máquina por una sola cara.

Madrid,

ARCHIVO DOS MIL, S.A.

SECRETARÍA DE FISCALÍA
1.º de mayo de 1954
[Firma manuscrita]

FIG.1

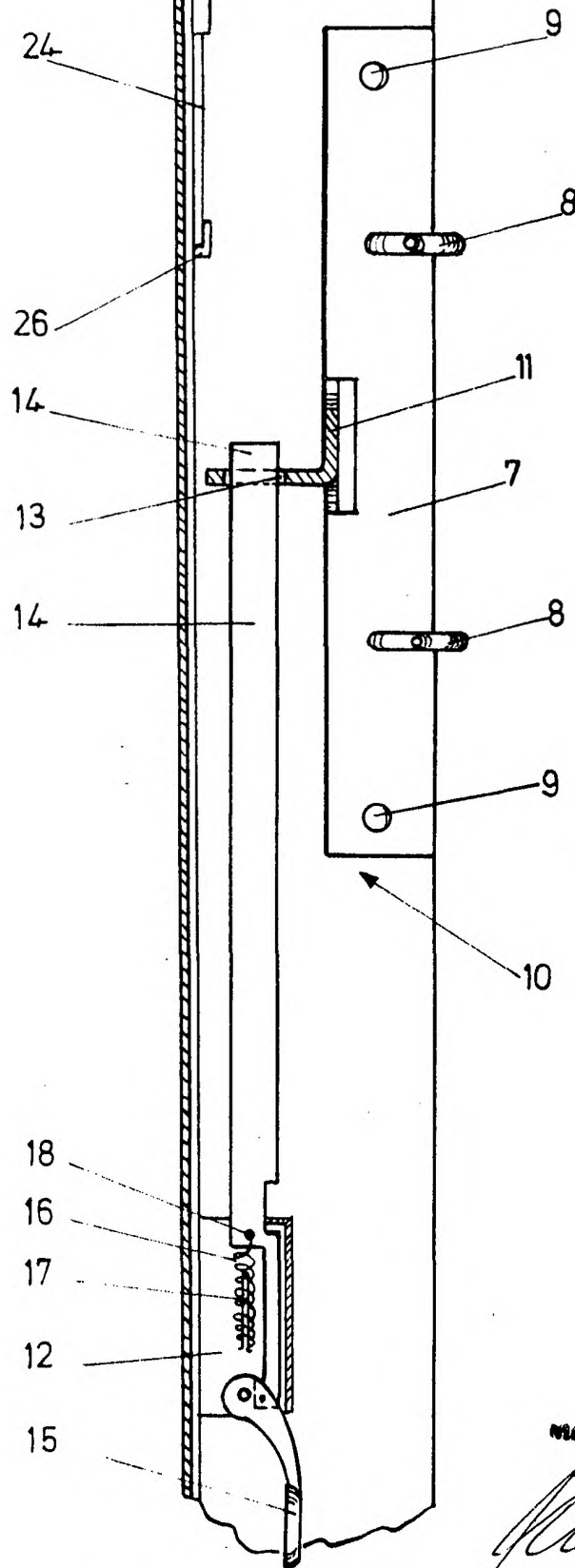


ESCALA VARIABLE.

27 ABR. 1976

Madrid
SOLERA ACEBO Y CA
Ingeniero L. Gola Jordán

FIG.2



ESCALA VARIABLE.

27 ABR. 1976

~~REVISADO~~
E. GOMEZ ACEBO Y CIA S.A.
C. de. Firmador L. Gesta Ferrás