

ESPAÑA

19 ES	11	NUMERO	10 Y
	21	220536	
	22	FECHA DE PRESENTACION	

220536



MODELO DE UTILIDAD

30 PRIORIDADES:	32 FECHA	33 PAIS
31 NUMERO		

47 FECHA DE PUBLICIDAD	51 CLASIFICACION INTERNACIONAL
	A63G

54 TITULO DE LA INVENCIÓN
BALANCIN PERFECCIONADO

71 SOLICITANTE (S)
Toldos Condal, S. A.

DOMICILIO DEL SOLICITANTE
Barcelona, Gran Via, 478

72 INVENTOR (ES)
Don JOSE PIETX BUSQUETS

73 TITULAR (ES)
La propia sociedad solicitante

74 REPRESENTANTE
Don Jaime Tortras Vilella

El objeto del presente modelo de utilidad es un balancín perfeccionado, que se distingue de los conocidos porque consta de dos partes claramente diferenciadas, una de ellas, inmóvil, que se apoya directamente en el suelo y que sirve de soporte a otra móvil, que incluye el asiento del balancín y que se balancea mediante el concurso que le proporcionan un par de bielas dispuestas en cada uno de sus costados, por lo que ninguna de las partes móviles del presente balancín se halla en contacto con el suelo, evitándose con ello el molesto ruido que acontece cuando entran en movimiento los balancines convencionales, ya que casi en todos ellos se logra el balanceo que les es característico mediante la conformación curva que afecta la parte de los mismos destinada a estar en contacto con el suelo.

Cierto es que con el fin de apartarse de la particularidad que se acaba de describir, existen en el mercado unos balancines concebidos a imitación de los columpios, pero dicha realización ocupa mucho espacio, pues comporta un bastidor en forma de puente del que pende, suspendido por tirantes, el asiento. Con la realización que se describe en el presente modelo, se logra un balancín silencioso que por su aspecto no difiere demasiado del que ofrecen los balancines convencionales por un lado, y por el otro, del que presentan los butacones o sofás en general, ya que debe quedar constancia de que el balancín objeto

de esta memoria puede afectar las dimensiones que más convengan, pudiendo estar concebido para ser ocupado por una sola persona o por varias.

5. Para mejor comprensión de la presente memoria descriptiva se acompañan unos dibujos en los que, esquemáticamente y tan sólo a título de ejemplo, se representa un caso práctico de realización de un balancín que reúne las particularidades brevemente enunciadas.
10. En dichos dibujos, la figura 1 es un alzado frontal del balancín representado parcialmente. La figura 2 es un alzado lateral del mismo, mientras que la figura 3 es una perspectiva de uno de sus costados.
15. De la observación de estas figuras se desprende que el balancín perfeccionado está constituido por un bastidor móvil 1, de conformación tubular, que configura unos costados laterales en forma de "U" que, posteriormente, enlazan con un larguero superior 2, quedando trabadas ambas "U" asimismo por un larguero anterior 3 y otro inferior 3'. Entre los largueros 2 y 3 queda dispuesto el asiento 4 del balancín, consistente en una lona que, trasnversalmente observada, afecta forma de ángulo diedro obtuso, en cuyo vértice, de conformación tubular, se ubica una
20. barrera 5 que, en sus respectivos extremos, queda unida a los montantes traseros de los costados laterales del bastidor móvil, mediante el concurso de unas varillas 6 convenientemente articuladas.
- 25.

- El bastidor inmóvil 7, que se apoya directamente en el suelo, consta asimismo de dos costados tubulares unidos entre sí por unos largueros 8, estando encargado de sostener dicho bastidor inmóvil
5. al anteriormente descrito 1, para lo cual, entre los tramos inferiores de los costados de este último bastidor y los tramos superiores de los costados del bastidor inmóvil, quedando estos tramos situados por encima de los tramos anteriormente mencionados, se
10. disponen un par de bielas idénticas 9, que afectan una posición paralela, y que a un tiempo que verifican la unión entre ambos bastidores, permiten la creación de un paralelogramo articulado, mediante el cual, el bastidor móvil describe, a voluntad del usuario
15. que se sienta en el balancín, un movimiento de balanceo completamente silencioso, pues para ello, los puntos de articulación de las bielas están provistos de cojinetes que eliminan la creación de cualquier roce que, además de producir el natural desgaste, generará algún insistente y molesto ruido, aunque igualmente el
20. balancín se puede servir al cliente sin los mencionados cojinetes.

- Serán independientes del objeto del presente modelo de utilidad los materiales, formas y dimensiones, tanto absolutas como relativas, de los distintos
25. elementos que intervienen en su consecución y, en general, todo cuanto no altere, cambie o modifique la esencialidad de la invención.

REIVINDICACIONES

- 1.- Balancín perfeccionado, que se caracteriza por estar conformado por dos bastidores, uno de ellos móvil, encargado de sustentar el asiento, mientras que el otro se apoya, de una forma inmóvil, directamente en el suelo, estando este último encargado de soportar el bastidor anterior, para lo cual, los correspondientes costados laterales de ambos bastidores están unidos entre sí mediante el concurso de un par de bielas idénticas dispuestas en posición paralela, siendo dichas bielas las que conforman un paralelogramo articulado encargado de proporcionar un balanceo apropiado al bastidor donde se ubica el asiento del balancín, que puede presentar la anchura que más convenga, según esté concebido para acomodar a una o varias personas.
- 5.
- 10.
- 15.

2.- Balancín perfeccionado.

La presente memoria consta de cinco hojas foliadas, escritas por una sola cara.

Madrid, a

TOLDOS CONDAL, S. A.  
p.a. J. TORTRAS

p.r.

  
A. GUILLEUMAS

FIG. 1

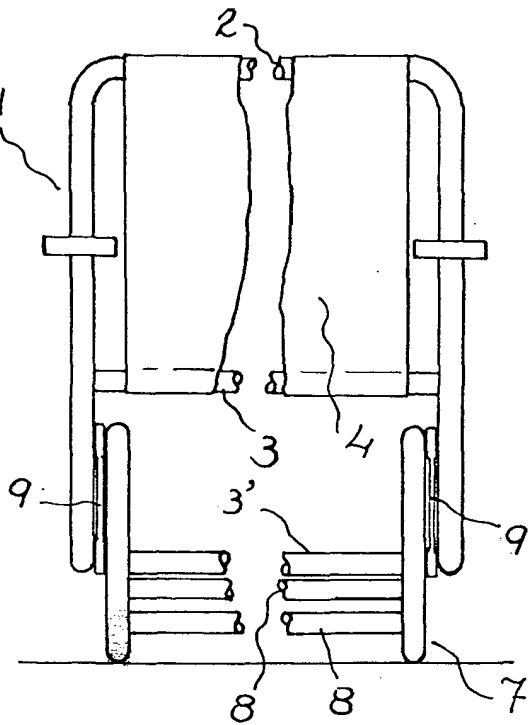


FIG. 2

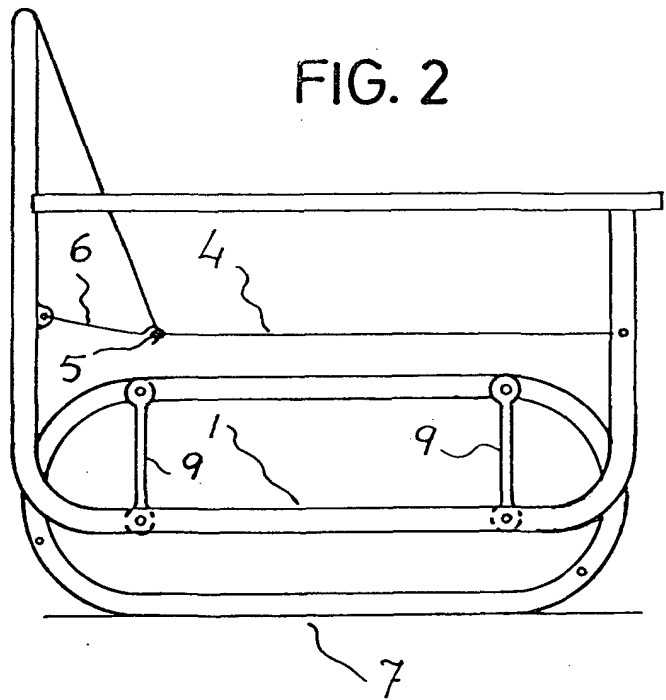
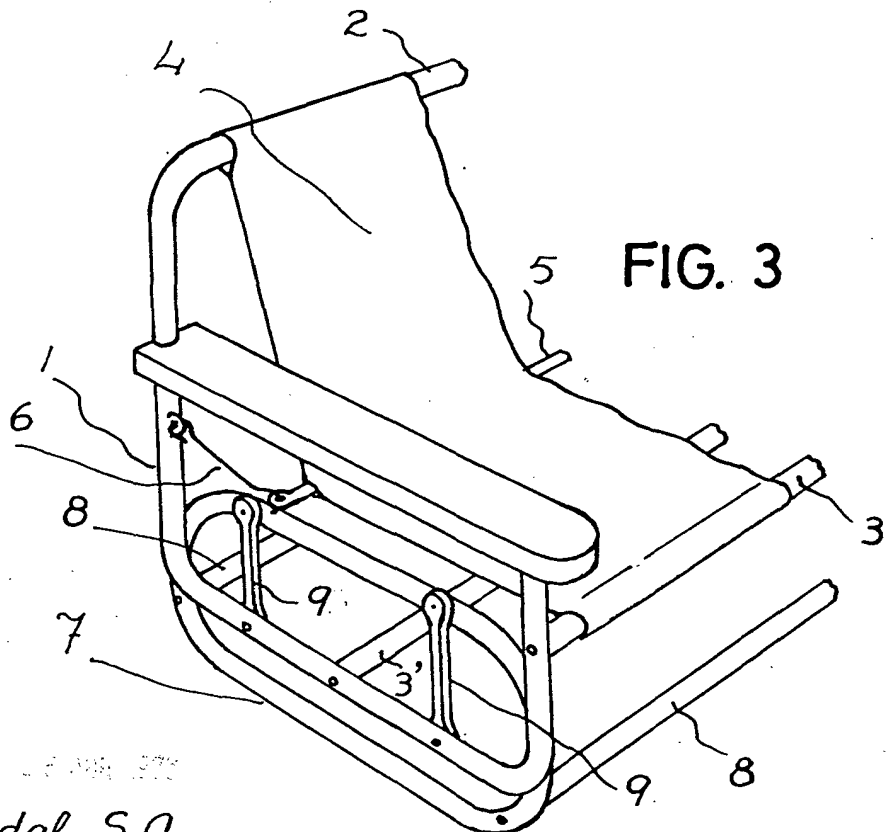



FIG. 3



Madrid,  
Toldos Condal, S.A.  
p. a. J. TORTRAS

p. a.

  
A. GUILLEUMAS